



ООО «Завод Теплосила»

ЭЛЕКТРОПРИВОД ПРЯМОХОДНЫЙ TSL

TSL-1600-25-1-230
TSL-1600-25-1R-230
TSL-2200-40-1-230
TSL-2200-40-1R-230
TSL-3000-60-1-230
TSL-6000-60-1-230

ТУ BY 690397591.007-2017

Руководство по эксплуатации

ЮНСК.421323.001 РЭ

г. Минск

Содержание

1 Общие указания	3
1.1 Назначение	3
1.2 Меры безопасности	3
1.3 Гарантийное и послегарантийное обслуживание	4
1.4 Условия эксплуатации	5
2 Описание, назначение и технические параметры	5
2.1 Описание и назначение	5
2.2 Основные технические параметры	6
2.3 Консервация, упаковка, транспортировка, складирование и распаковка	7
2.4 Утилизация изделия и упаковки	8
3 Монтаж и электрическое подключение	8
3.1 Механическое подключение электропривода к арматуре	8
3.2 Электрическое подключение к сети или управляющей системе	10
4 Настройка	12
4.1 Настройка скорости перемещения	12
4.2 Настройка направления возвратного перемещения штока электропривода	13
4.3 Отключение функции безопасности	13
4.4 Настройка выключателей положения	13
5 Обслуживание, ручное управление, ремонт и демонтаж	14
5.1 Обслуживание	14
5.2 Ручное управление	14
5.3 Ремонт	14
5.4 Демонтаж	15
Приложение А	16
Приложение Б	18

Пожалуйста, перед установкой и пуском в работу электропривода внимательно прочитайте данное руководство по эксплуатации
**ВНИМАНИЕ: ВСЕ НАПРАВЛЕНИЯ РЕГУЛИРОВКИ В ДАННОМ РУКОВОДСТВЕ
УКАЗАНЫ ДЛЯ УПРАВЛЕНИЯ ДВУХХОДОВЫМ РЕГУЛИРУЮЩИМ КЛАПАНОМ!**

Настоящее руководство по эксплуатации (далее - РЭ) электропривода прямоходного TSL (далее - электропривод) предназначено для ознакомления обслуживающего персонала с устройством и принципом работы электропривода, его основными техническими данными и характеристиками, а также служит руководством по монтажу, эксплуатации и хранению.

Изготовитель оставляет за собой право на изменение конструкции, не ухудшающее свойств и характеристик изделия.

1 ОБЩИЕ УКАЗАНИЯ

1.1 Назначение

Электроприводы прямоходные TSL предназначены для перемещения регулирующего органа в системах автоматического регулирования технологическими процессами в соответствии с командными сигналами, поступающими от автоматических и управляющих устройств. Электропривод оборудован электронной системой безопасности, открывающей или закрывающей клапан (в зависимости от настройки) при отключении электропитания. Электроприводы предназначены для дистанционного автоматического управления клапанов регулирующих в обоих направлениях движения. Могут быть использованы в отопительных, энергетических, вентиляционных, кондиционирующих и других технологических установках, если отвечают своими свойствами их требованиям. На управляемые установки присоединяются с помощью столбиков или с помощью фланца.

Электроприводы не предназначены для работы в средах, содержащих агрессивные пары, газы и вещества, вызывающие разрушение покрытия, изоляции и материалов, а также во взрывоопасных средах.

ВНИМАНИЕ: ЗАПРЕЩАЕТСЯ ИСПОЛЬЗОВАТЬ ЭЛЕКТРОПРИВОД В КАЧЕСТВЕ ГРУЗОЗАХВАТА!

1.2 Меры безопасности

По способу защиты человека от поражения электрическим током изделие соответствует классу защиты I по ГОСТ 12.2.007.0-75 и при эксплуатации должен быть надёжно заземлён.

Влияние изделия на окружающую среду:

Электромагнитная совместимость (EMC) – изделие отвечает требованиям ГОСТ Р 51317.3.2-99 (СТБ МЭК 61000-3-2-2006) и ГОСТ Р 51317.3.3-2008 (СТБ IEC 61000-3-3-2011).

Вибрированием, вызванным изделием можно пренебречь.

Основной шумовой характеристикой по ГОСТ 23941-2002, ГОСТ 30530-97 (в РФ по ГОСТ 12.1.003-2014) является уровень звуковой мощности, не более 80 дБ.

Электрическое подключение электропривода может осуществлять обученный персонал со специальным электротехническим образованием, знания которого были проверены специальной обучающей организацией, которая имеет право осуществлять такие проверки.

К монтажу и эксплуатации изделия допускается только специально подготовленный персонал, изучивший РЭ электропривода, получивший соответствующий инструктаж по требованиям техники безопасности и допуск к работе.

При монтаже и эксплуатации изделия должны соблюдаться следующие правила:

- электропривод должен быть надёжно заземлён;
- обслуживание изделия следует производить в соответствии с действующими ТКП 181-2009 «Правила технической эксплуатации электроустановок потребителей» и ТКП 427-2012 «Правила техники безопасности при эксплуатации электроустановок»;
- запрещается использовать электропривод в режимах работы, не отвечающих требованиям таблицы 1;
- приступая к демонтажу электропривода, следует убедиться, что оно отключено от сети и на управляющем устройстве (шкаф управления, пульт и т.п.) вывешена табличка с надписью «Не включать! Работают люди»;
- разборку электропривода производить исправным инструментом только в специальных мастерских.

Ремонт электропривода может осуществлять только обученный заводом производителем или сервисным центром персонал!

1.3 Гарантийное и послегарантийное обслуживание

Для всех наших потребителей фирма осуществляет специальный сервис при установке, обслуживании, ревизии и при устранении помех.

Гарантийный сервис осуществляется сервисным центром, отвечающим за гарантию завода производителя или самим заводом изготовителем, на основании письменной рекламации.

В случае обнаружения неисправности необходимо составить рекламационный акт, в котором отразить:

- данные на заводской табличке (обозначение типа, заводской номер);
- описание неисправности (дата установки изделия, условия окружающей среды (температура, влажность...), режим эксплуатации, в том числе частота включения;
- рекомендуем сообщить дату введения в эксплуатацию.

Рекомендуем, чтобы послегарантийное обслуживание электропривода тоже осуществлялось сервисным центром или заводом изготовителем.

1.4 Условия эксплуатации

1.4.1 Расположение изделия и рабочее положение

Электроприводы должны быть установлены в помещениях, защищенных от воздействия действия атмосферных воздействий окружающей среды (например от прямого солнечного излучения, дождя...).

Электроприводы должны быть установлены так, чтобы была возможность доступа к крышке блока управления, к блоку управления, к концевым выключателям блока управления.

Установка и эксплуатация электропривода возможна в произвольном положении. При расположении в горизонтальной плоскости электропривод должен быть размещен так, чтобы монтажные столбики были один над другим.

Обычным положением является вертикальное положение монтажных столбиков, с блоком управления наверху.

ВНИМАНИЕ: ПРИ УСТАНОВКЕ НА ОТКРЫТОМ ВОЗДУХЕ, ЭЛЕКТРОПРИВОД ДОЛЖЕН БЫТЬ ЗАЩИЩЕН ОТ ПРЯМОГО ПОПАДАНИЯ СОЛНЕЧНЫХ ЛУЧЕЙ И НЕЖЕЛАТЕЛЬНЫХ АТМОСФЕРНЫХ ВОЗДЕЙСТВИЙ.

1.4.2 Рабочая среда

По устойчивости к воздействию температуры и влажности окружающего воздуха электропривод относится к группе исполнения УЗ по ГОСТ 15150-69 и предназначен для эксплуатации в закрытых помещениях с естественной вентиляцией без климатических условий регулируемых искусственно.

2 ОПИСАНИЕ, НАЗНАЧЕНИЕ И ТЕХНИЧЕСКИЕ ПАРАМЕТРЫ

2.1 Описание и назначение

Общий вид электропривода представлен на рисунке 1. Электропривод приводится в движение шаговым электродвигателем (1), питание и управление которым осуществляется от платы управления (2), обеспечивающей его работу с заданной скоростью. Скорость перемещения задаётся с помощью переключателя (3) в соответствующей позиции (комбинации положений переключателя см. раздел 4.1). Концевые выключатели положения (5) штока включаются поворотом кулачков (6). Поворот кулачков осуществляется в результате зацепления зубчатого колеса (7) и прижимной гайки большой шестерни (8) (рисунок 1), или в результате зацепления зубчатого колеса (7) и вала (10) (рисунок 2).

Электропривод в выключенном состоянии имеет возможность управления выходным органом с помощью ручного дублёра (4) (шестигранный ключ №5, установлен на корпусе), который через отверстие в верхней крышке (9) вставляется в вал (10) (рисунок 1), или в отверстие шестерни (14) (рисунок 2).

Режим работы функции безопасности задается с помощью переключателя (3) в соответствующие позиции (комбинации положений переключателя см. разделы 4.2, 4.3). Для обеспечения функции безопасности от внутреннего источника установлен блок резервного питания (13) (только для исполнений TSL-XXXX-XX-1R).

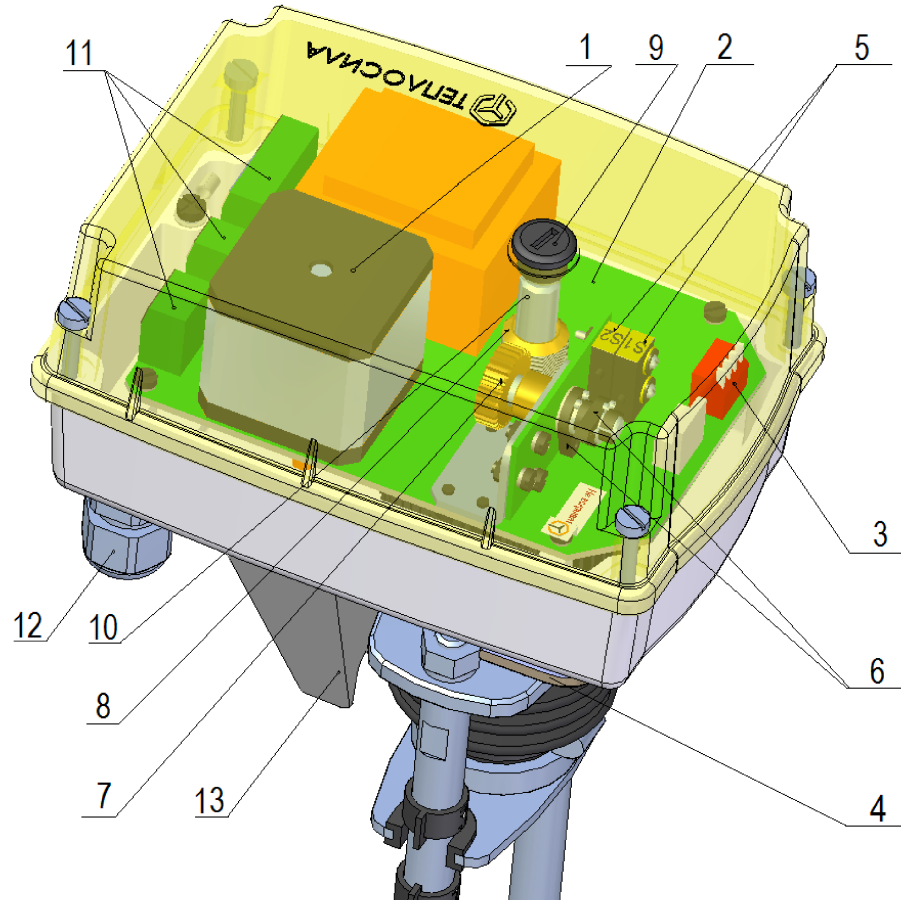


Рисунок 1. Общий вид (TSL-1600, TSL-2200, TSL-3000)

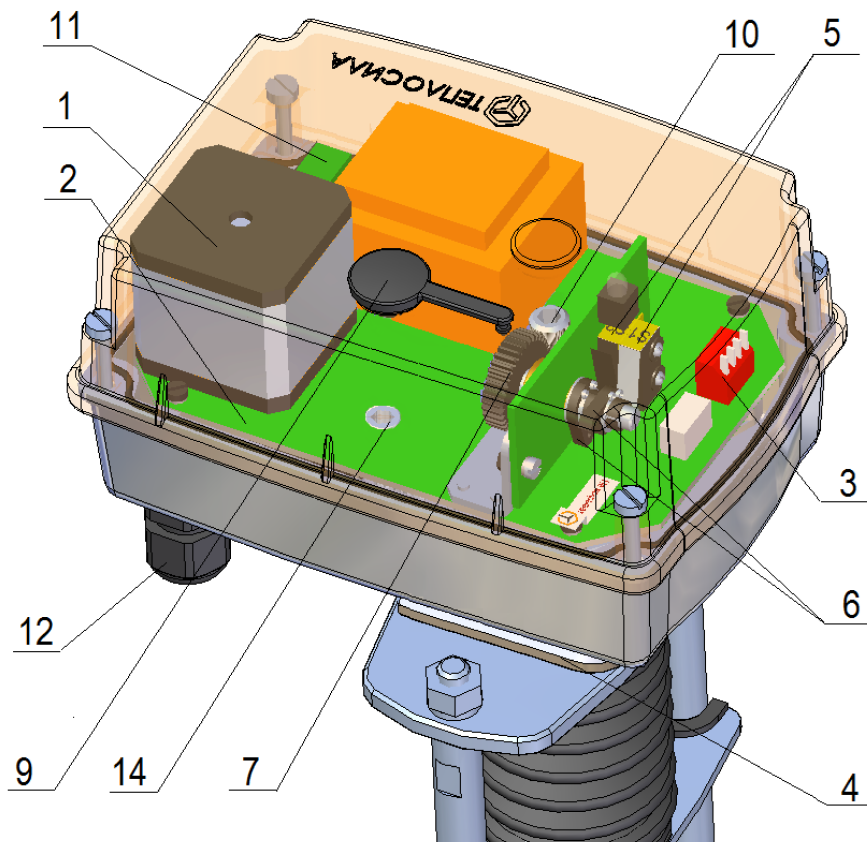


Рисунок 2. Общий вид (TSL-6000)

2.2 Основные технические параметры

Основные технические данные и характеристики привода приведены в паспорте на изделие.

Окружающая среда-воздух:

-температура окружающей среды - от плюс 5 до плюс 50 °С;

-относительная влажность - от 30 до 80 %;

-атмосферное давление - от 86,6 до 106,7 кПа.

Климатическое исполнение привода УХЛ 3.1 по ГОСТ 15150-69.

Полный срок службы привода без учета срока хранения - не менее 10 лет.

На корпусе привода закреплена табличка, с основными сведения об изделии.

2.3 Консервация, упаковка, транспортировка, хранение и распаковка

Поверхности электропривода без отделки перед упаковкой могут быть обработаны консервирующим средством.

Консервация не нужна в том случае, если соблюдены установленные условия хранения:

- температура хранения: от минус 10 °С до плюс 50 °С;

- относительная влажность воздуха: макс. 80 %

- изделие хранится в чистых, сухих и хорошо проветриваемых помещениях, недоступных для грязи, пыли, почвенной влажности, химических и иных влияний;

- в помещениях отсутствуют среды с коррозионными влияниями.

Электропривод поставляется в жесткой упаковке, обеспечивающей устойчивость в соответствии с требованиями стандартов МЭК 60654-1 и МЭК 60654-3.

На упаковке указано:

- обозначение производителя;

- название и тип изделия;

- другие данные – надписи и этикетки.

Электроприводы разрешается транспортировать любым видом закрытого транспорта в соответствии с правилами перевозки грузов, действующими на данном виде транспорта, в упаковке изготовителя, при температуре воздуха от минус 25 °С до плюс 40 °С и относительной влажности воздуха 98 % при температуре воздуха плюс 35 °С.

При погрузке и разгрузке не допускается бросать и кантовать ящики.

Для удобства транспортирования упакованные в тару электроприводы могут устанавливаться на деревянный поддон, обертываться полиэтиленовой пленкой для исключения загрязнений при перевозке.

ВНИМАНИЕ: ВО ИЗБЕЖАНИЕ ПОВРЕЖДЕНИЙ ПРИ ТРАНСПОРТИРОВАНИИ НЕОБХОДИМО ПРОИЗВОДИТЬ НАДЕЖНОЕ КРЕПЛЕНИЕ ТАРЫ ИЛИ ПОДДОНА ДЛЯ ИСКЛЮЧЕНИЯ ВОЗМОЖНЫХ ПЕРЕМЕЩЕНИЙ.

После получения прибора проверьте, не возникли ли повреждения во время его транспортирования или хранения. Одновременно проверьте, все ли данные на заводской табличке отвечают данным в сопровождающей документации и в торговом

договоре-заказе. В случае нахождения несоответствий или неисправностей необходимо сразу сообщить об этом поставщику.

Хранение электроприводов в упаковке должно соответствовать условиям хранения 2 по ГОСТ 15150.

ВНИМАНИЕ: ЗАПРЕЩАЕТСЯ ХРАНИТЬ ЭЛЕКТРОПРИВОД НА ОТКРЫТЫХ ПРОСТРАНСТВАХ И НА ПРОСТРАНСТВАХ, КОТОРЫЕ НЕ ЗАЩИЩЕНЫ ОТ КЛИМАТИЧЕСКИХ ВОЗДЕЙСТВИЙ!

В случае повреждения поверхности, повреждение необходимо моментально устранить, чтобы предотвратить коррозию.

При хранении больше года необходимо провести контроль смазки.

Излишки консервационной смазки необходимо устранить перед началом эксплуатации.

2.4 Утилизация изделия и упаковки

Изделие и упаковка изготовлены из перерабатываемых материалов. Отдельные составляющие упаковки и изделия после окончания его срока службы рассортируйте по соответствующим инструкциям и правилам по охране окружающей среды и передайте на дальнейшую переработку.

Изделие и упаковка не являются источником загрязнения окружающей среды и не содержат опасных составляющих вредных отходов.

3 МОНТАЖ И ЭЛЕКТРИЧЕСКОЕ ПОДКЛЮЧЕНИЕ

ВНИМАНИЕ: ПОВТОРНО ПРОВЕРЬТЕ, ОТВЕЧАЕТ ЛИ РАЗМЕЩЕНИЕ ЭЛЕКТРОПРИВОДА ТРЕБОВАНИЯМ П.1.4 "УСЛОВИЯ ЭКСПЛУАТАЦИИ". ЕСЛИ УСЛОВИЯ ИСПОЛЬЗОВАНИЯ ОТЛИЧАЮТСЯ ОТ УКАЗАННЫХ, НЕОБХОДИМО ПРОКОНСУЛЬТИРОВАТЬСЯ С ПРОИЗВОДИТЕЛЕМ.

Перед началом монтажа электропривода на арматуру проверьте:

- не был ли электропривод во время хранения поврежден;
- согласуются ли между собой присоединительные размеры и ход электропривода с параметрами арматуры. В случае несоответствия произведите настройку хода штока с помощью настройки конечных выключателей положения (см. раздел 4.4).

3.1 Механическое присоединение электропривода к арматуре

Присоединение электропривода к арматуре столбчатое либо фланцевое.

Все электроприводы поставляются с фланцем (снять при необходимости).

Основные и присоединительные размеры приведены в приложении А.

Электропривод настроен производителем на параметры, указанные на этикетке, с присоединительными размерами на основании соответствующего чертежа размеров и установлен в промежуточное положение.

Электроприводы могут собираться и эксплуатироваться в любом положении. При горизонтальном положении прибор должен быть размещен так, чтобы столбики были один над другим.

При монтаже нужно учитывать необходимость пространства для снятия верхней крышки с возможностью доступа к элементам электропривода.

ВНИМАНИЕ: ПРЕВЫШЕНИЕ НИЖНЕЙ ПОЗИЦИИ ЗА ПОЗИЦИЮ ОТМЕЧЕННУЮ УКАЗАТЕЛЕМ, БЕЗ ПОДКЛЮЧЕННОЙ АРМАТУРЫ ПРИВЕДЕТ К МЕХАНИЧЕСКОМУ РАСЦЕПЛЕНИЮ ХОДОВОЙ ПАРЫ ЭЛЕКТРОПРИВОДА, Т.Е. К ПОТЕРЕ ФУНКЦИОНАЛЬНОСТИ.

3.1.1 Механическое присоединение в столбиковом исполнении (рисунок 3).

Последовательность присоединения:

- проверьте, согласуется ли ход электропривода и арматуры,
- арматуру (В) установите в положение "закрыто", а электропривод (А) в промежуточное положение,
- снимите верхнюю крышку электропривода и открутите гайки (2) на столбиках (3);
- переменным способом завинтите столбики (3) во фланец арматуры (6);
- гайки столбиков (2) закрутите полностью;
- гайку муфты (1) навинтите на вал арматуры (4);
- проверьте общий ход собранного изделия, в случае необходимости отрегулируйте ход до нужной величины гайкой муфты (1);
- гайку муфты (1) поверните на один оборот влево и застрахуйте гайкой (5) для возникновения предварительного напряжения, которое перекроет седло арматуры.

- А - электропривод
- В - арматура
- 1 - гайка муфты
- 2 - гайка столбика
- 3 - столбик
- 4 - вал арматуры
- 5 - гайка для страховки
- 6 - фланец арматуры

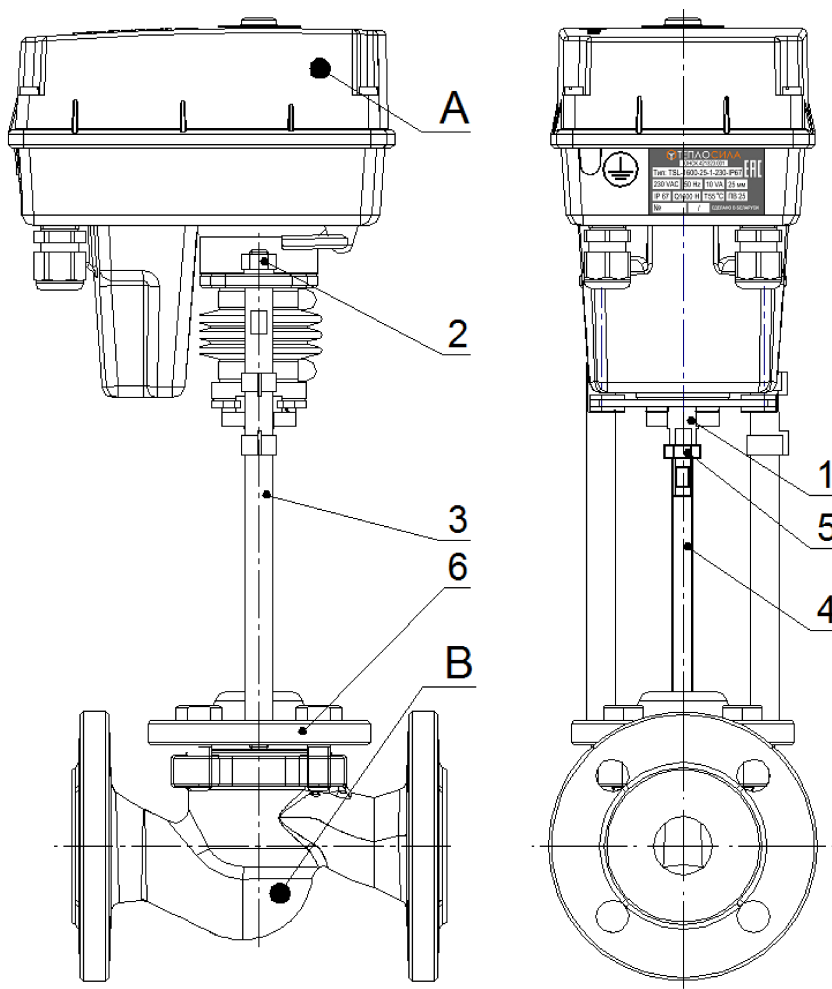


Рисунок 3. Механическое присоединение в столбчатом исполнении

3.1.2 Механическое присоединение во фланцевом исполнении (рисунок 4)

Последовательность присоединения:

- проверьте, согласуется ли ход электропривода и арматуры,
- арматуру (В) установите в положение "закрыто" а электропривод (А) в промежуточное положение,
- прибор (А) и центральную гайку (6) насадите на арматуру (В),
- снимите верхнюю крышку электропривода и открутите гайки (2) на столбиках (4),
- переменным способом завинтите столбики (4) во фланец арматуры (8),
- гайки столбиков (2) закрутите полностью,
- гайку муфты (1) накрутите на выходной вал арматуры (5) так, чтобы фланец электропривода (3) поместился на фланец арматуры (8),
- фланцы соедините, закрутив центральную гайку (6),
- проверьте общий ход собранного изделия, в случае необходимости отрегулируйте ход до нужной величины гайкой муфты (1),
- гайку муфты (3) поверните на один оборот влево и застрахуйте гайкой (7), для возникновения предварительного напряжения, которое перекроет седло арматуры.

А - электропривод

В - арматура

1 - гайка муфты

2 - гайка столбика

3 - фланец электропривода

4 - столбик

5 - вал арматуры

6 - центральная гайка

7 - гайка для страховки

8 - фланец арматуры

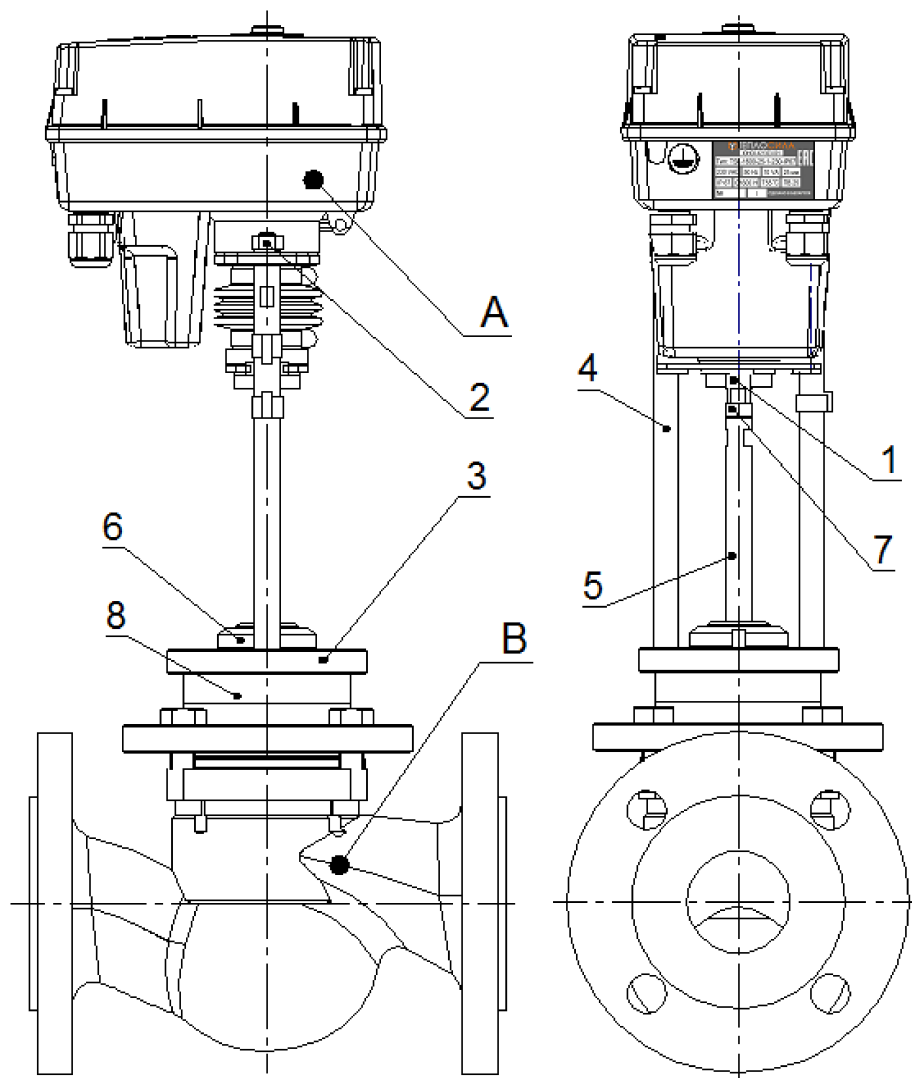


Рисунок 4. Механическое присоединение во фланцевом исполнении

3.2 Электрическое подключение к сети или управляющей системе

ВНИМАНИЕ:

1. К МОНТАЖУ ДОПУСКАТЬСЯ ПЕРСОНАЛ НА ОСНОВАНИИ РУКОВОДСТВА ПО ЭКСПЛУАТАЦИИ В ЧАСТИ „ТРЕБОВАНИЯ, ПРЕДЪЯВЛЯЕМЫЕ К КВАЛИФИКАЦИИ“! ПРИ РАЗМЕЩЕНИИ ЭЛЕКТРИЧЕСКОЙ ПРОВОДКИ НЕОБХОДИМО СОБЛЮДАТЬ ИНСТРУКЦИИ ПО РАБОТЕ С ПРИБОРАМИ ПОД НАПРЯЖЕНИЕМ! ПРОВОДНИКИ К КЛЕММАМ ПОДКЛЮЧЕНИЯ ПРОВОДИТЬ ЧЕРЕЗ КАБЕЛЬНЫЕ ВВОДЫ!

2. ПЕРЕД ВКЛЮЧЕНИЕМ ЭЛЕКТРОПРИВОДА НЕОБХОДИМО ПОДКЛЮЧИТЬ ЗАЗЕМЛЯЮЩУЮ КЛЕММУ!

ВНИМАНИЕ: КОРПУС ИЗДЕЛИЯ ОБЕСПЕЧИВАЕТ ЗАЩИТУ IP 67. ДЛЯ ОБЕСПЕЧЕНИЯ ЗАЩИТЫ НЕОБХОДИМО ПОСЛЕДОВАТЕЛЬНО ЗАКРЕПИТЬ ВЕРХНЮЮ КРЫШКУ, А ТАК ЖЕ СОБЛЮДАТЬ СЕЧЕНИЕ ПРИСОЕДИНЯЕМЫХ КАБЕЛЕЙ И ИХ УКРЕПЛЕНИЕ В КАБЕЛЬНЫХ ВВОДАХ. ПОСЛЕ ПОГРУЖЕНИЯ ИЗДЕЛИЯ РЕКОМЕНДУЕТСЯ ОСУЩЕСТВЛЯТЬ ВИЗУАЛЬНЫЙ КОНТРОЛЬ ПРИ ОТКРЫТОЙ ВЕРХНЕЙ ПОКРЫШКЕ. В СЛУЧАЕ ЕСЛИ ВОДА ПРОНИКНЕТ ВНУТРЬ, НЕОБХОДИМО ПЕРЕД НОВЫМ ПУСКОМ В ХОД ВЫСУШИТЬ ВСЕ ЕГО ВНУТРЕННИЕ ЧАСТИ, ПРЕДВАРИТЕЛЬНО ИЗОЛИРОВАВ МЕСТО ПОСТУПЛЕНИЯ ЖИДКОСТИ.

Схема подключения электропитания – смотри внутри верхней крышки электропривода и приложении Б.

3.2.1 Подключение к сети и управляющей системе проводится в следующем порядке:

1. Снять верхнюю крышку электропривода, предварительно открутив винты.

2. Присоединение проводов к клеммным колодкам электропривода производится согласно схемы приложения Б при отсутствии подключения электропитания. Схема подключения также приведена на этикетке внутри верхней крышки электропривода.

Электрическое присоединение производится через кабельные вводы (12) на клеммные колодки (11) в соответствии с рисунками 1 и 2. Максимальное сечение подключаемого провода не более 2,5 мм².

3. При креплении кабеля необходимо брать во внимание позволяемый радиус изгиба, чтобы не произошло повреждение или непозволенная деформация уплотняющего элемента кабельных вводов. Подводящие кабели должны быть зафиксированы на жесткой конструкции не далее, чем 150 мм от кабельных вводов.

3.2.2 Проверка работоспособности электропривода проводится в следующем порядке:

1. Включить электропитание электропривода. При проверке работоспособности рекомендуется контролировать состояние электропривода по индикатору HL1 “Режим”, возможные состояния которого приведены в таблице 1.

ВНИМАНИЕ: ДЛЯ ЭЛЕКТРОПРИВОДА ИМЕЮЩЕГО ВСТРОЕННЫЙ БЛОК РЕЗЕРВНОГО ПИТАНИЯ (TSL-XXXX-1R-230) ПРИ ПОДКЛЮЧЕНИИ К СЕТИ ТРЕБУЕТСЯ ПРЕДВАРИТЕЛЬНОЕ ВРЕМЯ ДЛЯ ЗАРЯДКИ БАТАРЕЙ

БЛОКА РЕЗЕРВНОГО ПИТАНИЯ, ДЛИТЕЛЬНОСТЬ КОТОРОГО ЗАВИСИТ ОТ ПРОДОЛЖИТЕЛЬНОСТИ НАХОЖДЕНИЯ ЭЛЕКТРОПРИВОДА БЕЗ ПИТАНИЯ. ЭЛЕКТРОПРИВОД ПОСТАВЛЯЕТСЯ С ЗАВОДА-ИЗГОТОВИТЕЛЯ В ПОЛНОСТЬЮ РАЗРЯЖЕННОМ СОСТОЯНИИ, ПРИ ЭТОМ ВРЕМЯ ЗАРЯДКИ БАТАРЕИ ДО НОМИНАЛЬНОГО УРОВНЯ СОСТАВЛЯЕТ НЕ БОЛЕЕ 5 МИНУТ.

2. Проверить соответствие направления перемещения штока электропривода с управляющим воздействием последовательно в направлении "закрыть" и "открыть".

3. Проверить при подключении управляющего воздействия в обоих направлениях останов перемещения штока соответствующим концевым выключателем при достижении крайнего положения. При остановке электропривода по максимальному усилию необходимо отрегулировать концевые выключатели S1 или S2.

4. Установить верхнюю крышку электропривода и закрутить винты.

Таблица 1

Индикатор «Режим»	Состояние	Примечание
Не горит	Отсутствует напряжение питания	
Зелёный мигает редко	Ожидание сигнала, батареи блока резервного питания заряжены	*
Зелёный мигает часто	Движение штока вверх или вниз	
Зелёный горит постоянно	Останов при достижении крайнего положения	
Красный горит постоянно	Останов по усилию выключения	
Красный мигает	Останов при перегреве или неисправности	
Жёлтый горит постоянно	Заряд батарей блока резервного питания	*
Жёлтый мигает часто	Возвратное движение штока	*
Жёлтый мигает редко	Ожидание питания (батареи блока резервного питания разряжены)	*
Примечание * - только для электроприводов TSL-XXXX-1R-230		

4 НАСТРОЙКА

ВНИМАНИЕ: НАСТРОЙКУ ДОЛЖЕН ПРОИЗВОДИТЬ КВАЛИФИЦИРОВАННЫЙ ПЕРСОНАЛ ПРИ СОБЛЮДЕНИИ ТРЕБОВАНИЙ ПРИВЕДЕННЫХ В РАЗДЕЛЕ 1. ВЫКЛЮЧИТЕ ЭЛЕКТРОПРИВОД ИЗ ЭЛЕКТРИЧЕСКОЙ СЕТИ! СОБЛЮДАЙТЕ ИНСТРУКЦИИ ПО МЕРАМ БЕЗОПАСНОСТИ!

4.1 Настройка скорости перемещения штока

4.1.1 Для моделей **TSL-1600, TSL-2200, TSL-3000** скорость перемещения штока электропривода может быть выбрана из заданных фиксированных настроек (см. рисунок 5).

Настройка производится путем выставления переключателей SA1.1 и SA1.2 в соответствующую позицию (см. рисунок 5).

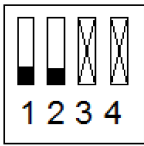
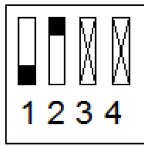
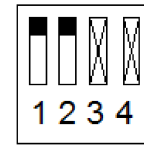
ON OFF				
	скорость 7,5 мм/мин (8 сек/мм)	скорость 10 мм/мин (6 сек/мм)	скорость 15 мм/мин (4 сек/мм)	скорость 25 мм/мин (2,4 сек/мм)

Рисунок 5. Комбинации положения переключателей SA1.1 и SA1.2 для настройки скорости перемещения штока электроприводов TSL-1600...3000

4.1.2 Для модели **TSL-6000** скорость перемещения штока электропривода может быть выбрана из заданных фиксированных настроек (см. рисунок 6). Настройка производится путем выставления переключателей SA1.1 и SA1.2 в соответствующую позицию (см. рисунок 6).

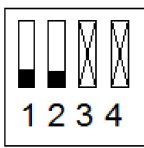
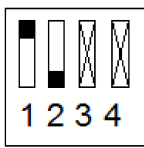
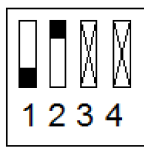
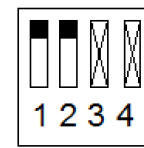
ON OFF				
	скорость 6 мм/мин (10сек/мм)	скорость 7,5 мм/мин (8 сек/мм)	скорость 10 мм/мин (6 сек/мм)	скорость 15 мм/мин (4 сек/мм)

Рисунок 6. Комбинации положения переключателей SA1.1 и SA1.2 для настройки скорости перемещения штока электропривода TSL-6000

4.2 Настройка направления возвратного перемещения штока электропривода (функция безопасности)

Направление возвратного перемещения штока электропривода в случае пропадания напряжения сети, производится с помощью установки переключателя SA1.4 в соответствующую позицию (см. рисунок 7).

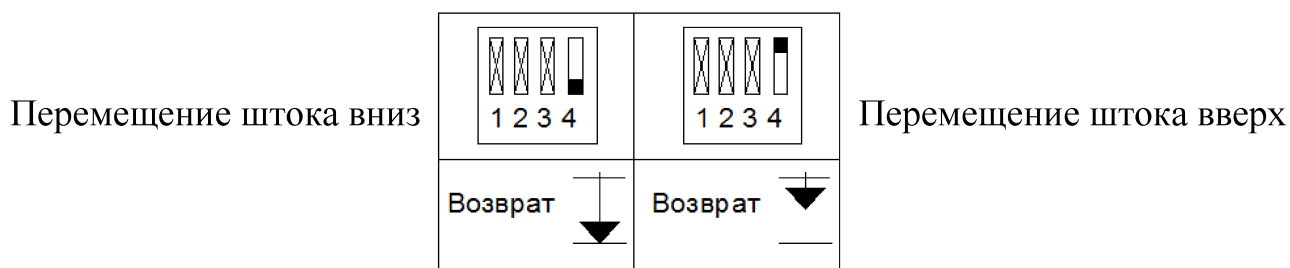


Рисунок 7. Комбинации положения переключателя SA1.4 при задании направления возвратного перемещения штока

4.3 Отключение функции безопасности (только для TSL-XXXX-1R-230)

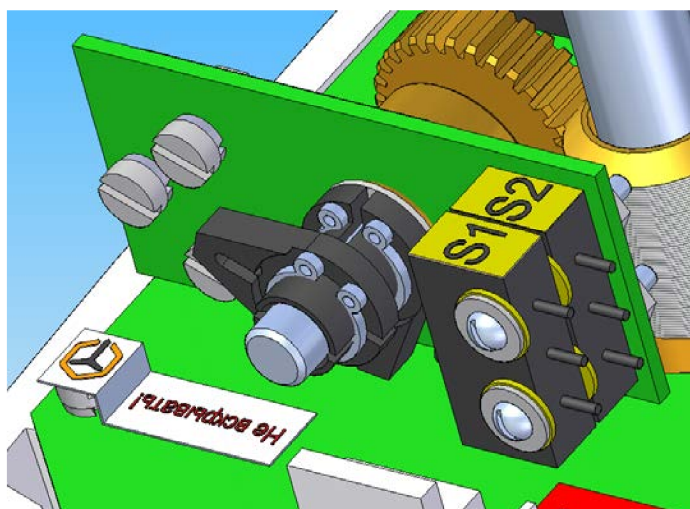
Отключение режима функции безопасности, производится с помощью установки переключателя SA1.3 в соответствующую позицию (рисунок 8).



Рисунок 8. Комбинации положения переключателя SA1.3 для отключения функции безопасности

4.4 Настройка выключателей положения

Выключатели положения выставляются регулировкой кулачков, которые их замыкают (см. рисунок 9).



S1 – выключатель положения "открыто" (при установке на двухходовой клапан), "закрыто" (при установке на трехходовой клапан)
 S2 – выключатель положения "закрыто" (при установке на двухходовой клапан), "открыто" (при установке на трехходовой клапан)

Рисунок 9. Выключатели положения

Поворот кулачка осуществляется отверткой, вложенной в канавку предусмотренную конструкцией кулачка.

Настройка конечного выключателя S1:

- электропривод с управляемой арматурой устанавливается в крайнее требуемое верхнее положение штока;
- кулачок, включающий выключатель S1, поворачивается в направлении движения против часовой стрелки до тех пор, пока не переключит выключатель S1.

Настройка конечного выключателя S2:

- электропривод с управляемой арматурой устанавливается в крайнее требуемое нижнее положение штока;
- кулачок, включающий выключатель S2, поворачивается в направлении по часовой стрелке до тех пор, пока не переключит выключатель S2.

5 ОБСЛУЖИВАНИЕ, РУЧНОЕ УПРАВЛЕНИЕ, РЕМОНТ И ДЕМОНТАЖ

5.1 Обслуживание

ВНИМАНИЕ: ОБСЛУЖИВАНИЕ ЭЛЕКТРОПРИВОДА ДОЛЖНО ПРОИЗВОДИТСЯ КВАЛИФИЦИРОВАННЫМ РАБОТНИКОМ ПРИ СОБЛЮДЕНИИ ТРЕБОВАНИЙ, ПРИВЕДЕННЫХ В РАЗДЕЛЕ 1!

Электропривод требует незначительное обслуживание. Залогом успешной эксплуатации является правильный ввод в эксплуатацию. Обслуживание электроприводов исходит из условий эксплуатации. Обслуживающий персонал должен следить за осуществлением необходимого сервиса и за тем, чтобы электроприводы во время эксплуатации предохранялись от вредного воздействия окружающей среды.

5.2 Ручное управление

В случае необходимости применения ручного управления необходимо:

- выключить питающее напряжение электропривода;
- для электропривода с включённой функцией безопасности выждать 1 минуту для окончания возвратного перемещения штока;
- отверткой выкрутить с верхней крышки защитную гайку (9);
- вставить шестигранный ключ №. 5 в отверстие в валу управления вручную (10) и вручную вращать ключом: против часовой стрелки, чтобы арматура переместилась в положение «открыто»; по часовой стрелке, чтобы арматура переместилась в положение «закрыто»;
- извлечь ключ и закрыть отверстие в крышке защитной гайкой (9).

5.3 Ремонт

При осмотре и ремонте надо поджать все винты и гайки, которые могут влиять на уплотнение и степень защиты.

Интервал между двумя осмотрами составляет 4 года.

Смену уплотнения крышки верхней и уплотнения (гофры) винтовой пары необходимо выполнять в случае повреждения.

Пластичная смазка в поставляемых электроприводах предназначена на целый период срока службы изделия.

Во время эксплуатации электропривода замена смазки не предусмотрена.

Смазочные средства:

- зубчатая передача - смазка GLEIT - HF 401/0, или GLEITMO 585 K, или их аналоги,
- винтовая пара - смазка HP 520M (GLEIT- m), или их аналоги.

Смазка винтовой пары осуществляется независимо от ремонта электропривода! (например смазочным салом для смазки арматуры: сало HP 520M (GLEIT-m)).

После каждого случайного затопления проверьте изделие, на наличие в нем воды. После случайного проникновения воды в изделие, перед повторным вводом в экс-

плуатацию, его необходимо высушить, а дефектное уплотнение или другие детали электропривода нужно заменить.

Постоянно проверяйте и плотность кабельных вводов, в случае повреждения их необходимо заменить.

Рекомендуем, каждые 6 месяцев производить контрольный ход для проверки надежности функции с последующей установкой исходного положения.

Проводите осмотр электропривода раз за 4 года, при этом обязательно проверяйте, завинчены ли все присоединяющие и заземляющие винты и гайки.

Через 6 месяцев после пуска в эксплуатацию и далее раз в год рекомендуем проверить прочность соединения крепежных винтов между электроприводом и арматурой (винты закручивать на крест).

При электрическом включении и отключении электропривода, проконтролируйте уплотнительные кольца кабельных вводов – поврежденные и постаревшие уплотнения замените новыми уплотнительными кольцами!

Сохраняйте электропривод в чистоте и не допускайте наличия грязи и пыли.

5.4 Демонтаж

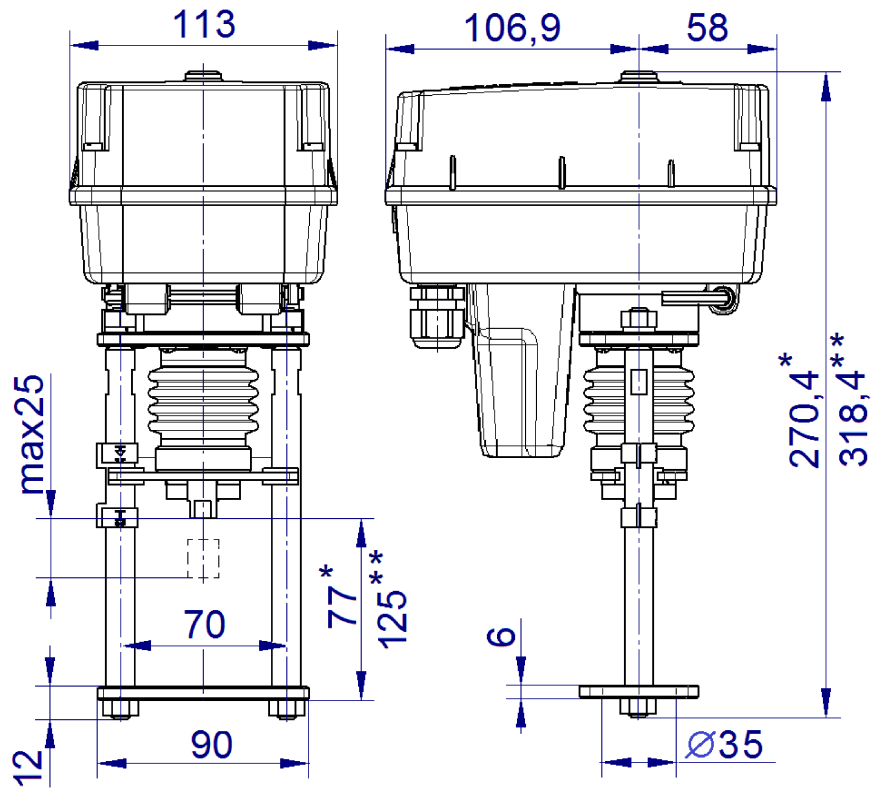
ВНИМАНИЕ: ПЕРЕД РАЗБОРКОЙ НЕОБХОДИМО ОТКЛЮЧИТЬ ЭЛЕКТРОПИТАНИЕ ЭЛЕКТРОПРИВОДА!

Демонтаж необходимо осуществлять в следующем порядке:

- отключите электропривод от питания;
- подключающие проводники отсоедините от клеммной колодки (11) и кабели извлеките из кабельных вводов (12) в соответствии с рисунками 1 и 2;
- отсоедините электропривод от арматуры, выкрутив крепящие винты фланца (3) (рисунок 4) и винт (1) сцепления электропривода со штокам (5) (рисунки 3 и 4);
- при передаче электропривода в ремонт упакуйте его в жесткую тару, чтобы во время перевозки не произошло повреждение.

Приложение А

Габаритные и присоединительные размеры электроприводов



*Размеры привода в стандартном исполнении

** Размеры привода в высокотемпературном исполнении

Рисунок А.1 Приводы TSL-1600-25-1R-230 и TSL-1600-25-1-230 с фланцем

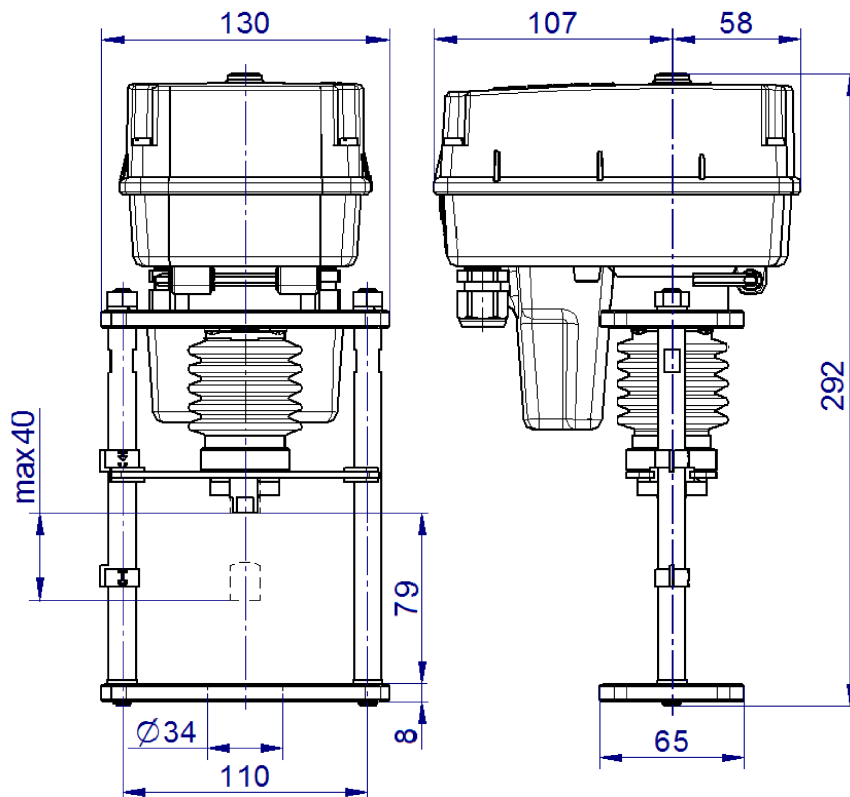


Рисунок А.2 Приводы TSL-2200-40-1-230 и TSL-2200-40-1R-230 с фланцем

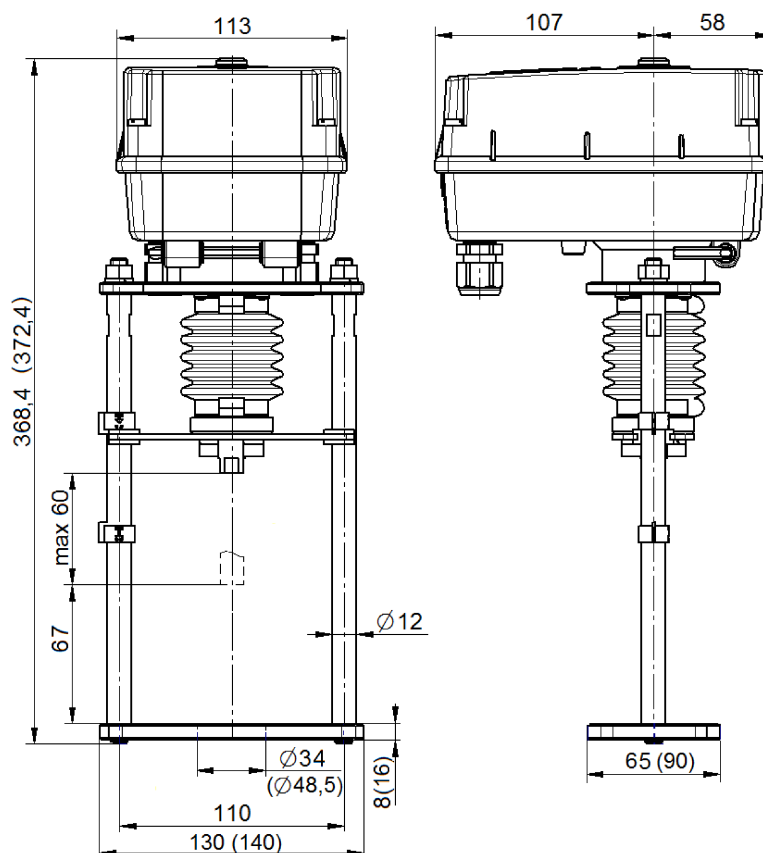


Рисунок А.3 Привод TSL-3000-60-1-230 с фланцем толщиной 8 мм или 16 мм (размеры в скобках для фланца толщиной 16 мм)

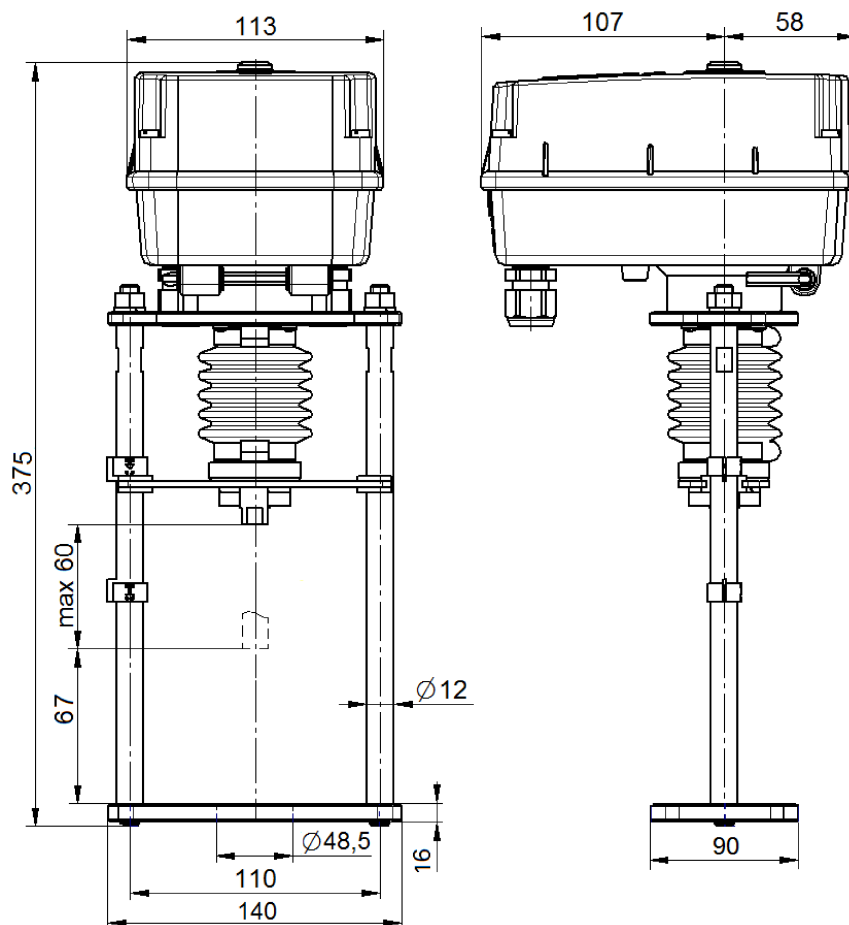


Рисунок А.4 Привода TSL-6000-60-1-230 с фланцем толщиной 16 мм

Приложение Б

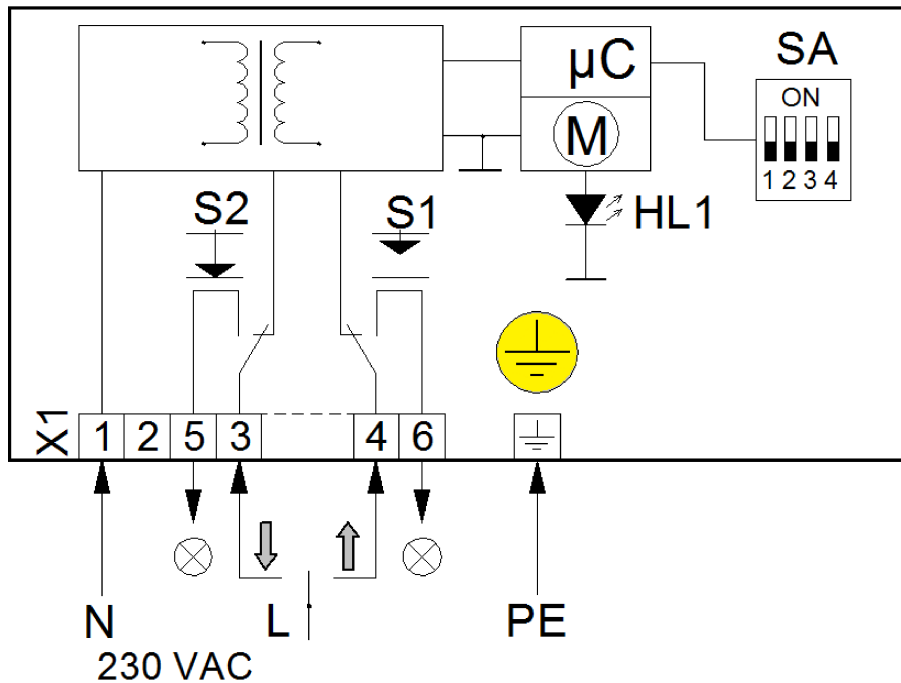


Рисунок Б.1 Схема подключения электропривода TSL-XXXX-XX-1-230
(кроме привода TSL-6000-60-1-230)

Примечание – в схеме приняты следующие обозначения:

- µC - микропроцессор;
- SA1 - переключатель скорости и направления перемещения;
- M - электродвигатель;
- HL1 - индикаторный светодиод;
- S1 - позиционный выключатель “открыто“;
- S2 - позиционный выключатель “закрыто“;
- PE - заземляющий контакт;
- X1 - клеммная колодка (обозначение и назначение контактов см. таблицу Б1).

Таблица Б1

Разъём	№ конт.	Обозначение	Назначение
X1	1	230 VAC, "N"	Вход – питание, “Нейтраль”
	2		
	3	230 VAC, "L", “Закреть”	Вход – питание, движение штока вниз
	4	230 VAC, "L", “Открыть”	Вход – питание, движение штока вверх
	5	230 VAC, "L", “Закрето”	Выход – нижнее положение штока
	6	230 VAC, "L", “Открыто”	Выход – верхнее положение штока

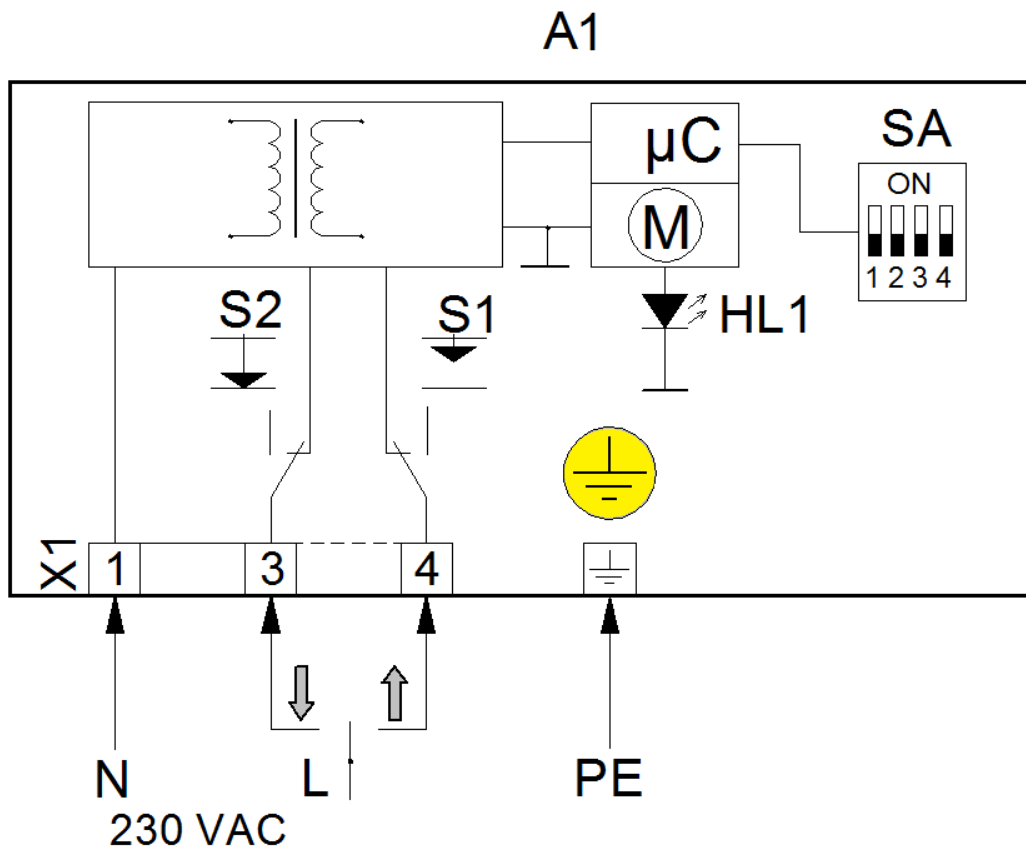


Рисунок Б.2 Схема подключения электропривода TSL-6000-60-1-230,

Примечание – в схеме приняты следующие обозначения:

- μC - микропроцессор;
- SA1 - переключатель скорости и направления перемещения;
- M - электродвигатель;
- HL1 - индикаторный светодиод;
- S1 - позиционный выключатель “открыто“;
- S2 - позиционный выключатель “закрыто“;
- PE - заземляющий контакт;
- X1 - клеммная колодка (обозначение и назначение контактов см. таблицу Б2).

Таблица Б2

Разъём	№ конт.	Обозначение	Назначение
X1	1	230 VAC, "N"	Вход – питание, “Нейтраль”
	2		
	3	230 VAC, "L", “Закрывать”	Вход – питание, движение штока вниз
	4	230 VAC, "L", “Открывать”	Вход – питание, движение штока вверх

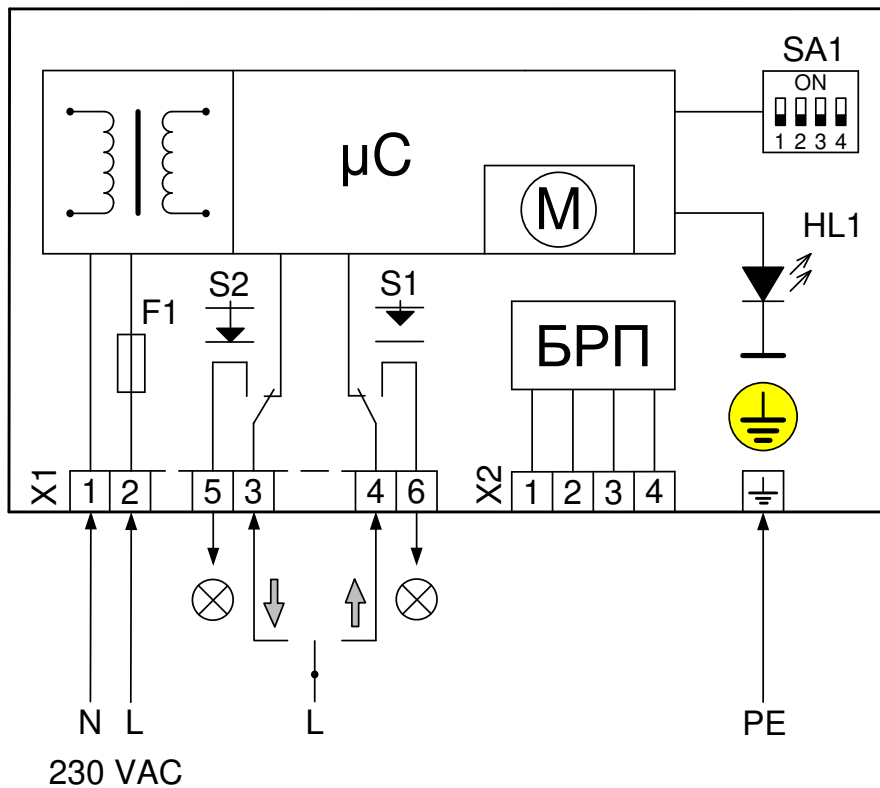


Рисунок Б.3 Схема подключения электропривода TSL-XXXX-XX-1R-230 с функцией безопасности (при пропадании напряжения сети привод полностью открывается или полностью закрывается)

Примечание – в схеме приняты следующие обозначения:

- µC - микропроцессор;
- БРП - блок резервного питания;
- SA1 - переключатель скорости и направления перемещения;
- M - электродвигатель;
- F1 - предохранитель 0,25 А 250 В;
- HL1 - индикаторный светодиод;
- S1 - позиционный выключатель “открыто“;
- S2 - позиционный выключатель “закрыто“;
- PE - заземляющий контакт;
- X1, X2 - клеммные колодки (обозначение и назначение контактов см. таблицу Б2).

Таблица Б3

Разъём	№ конт.	Обозначение	Назначение
X1	1	230 VAC, "N"	Вход – питание, “Нейтраль”
	2	230 VAC, "L"	Вход – питание, “Фаза”
	3	230 VAC, "L", “Закреть”	Вход – питание, движение штока вниз
	4	230 VAC, "L", “Открыть”	Вход – питание, движение штока вверх
	5	230 VAC, "L", “Закрето”	Выход – нижнее положение штока
	6	230 VAC, "L", “Открыто”	Выход – верхнее положение штока

ГРУППА КОМПАНИЙ Занимается производством и реализацией следующей продукции:



РЕГУЛЯТОРЫ ПЕРЕПАДА
ДАВЛЕНИЯ И ДАВЛЕНИЯ
«ПОСЛЕ СЕБЯ» (в том числе
высокотемпературные)
ПРЯМОГО ДЕЙСТВИЯ
RDT, RDT-P, RDT-T



ТЕПЛООБМЕННИКИ
ПЛАСТИНЧАТЫЕ
РАЗБОРНЫЕ
ET



РЕГУЛЯТОРЫ ДАВЛЕНИЯ
ПРЯМОГО ДЕЙСТВИЯ
«ДО СЕБЯ» И «ПЕРЕПУСКА»
RDT-S, RDT-B



БЛОЧНЫЕ
ТЕПЛОВЫЕ
ПУНКТЫ
БТП



КЛАПАНЫ
ПРОХОДНЫЕ СЕДЕЛЬНЫЕ
РЕГУЛИРУЮЩИЕ (в том числе
высокотемпературные)
TRV, TRV-T



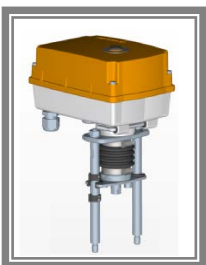
КЛАПАНЫ
ТРЕХХОДОВЫЕ
РЕГУЛИРУЮЩИЕ
СМЕСИТЕЛЬНЫЕ/
РАЗДЕЛИТЕЛЬНЫЕ
TRV-3



КЛАПАНЫ
КОМБИНИРОВАННЫЕ
(с автоматическим
ограничением расхода)
TVC



ШКАФЫ
УПРАВЛЕНИЯ
TШУ



ЭЛЕКТРОПРИВОДЫ
ПРЯМОХОДНЫЕ (в том числе
с функциями безопасности и
регулирования температуры)
TSL(-R), TSL-T(-TR)



МОДУЛИ УПРАВЛЕНИЯ
МНОГО-
ФУНКЦИОНАЛЬНЫЕ
TR

ООО "Завод Теплосила"
Логойский тракт, 22а, корпус 2, офис 702,
220090, г. Минск, Республика Беларусь
tel.fax. (+375-17) 396-89-16, 396-89-18
e-mail: teplo@teplo-sila.by; www.teplo-sila.com

