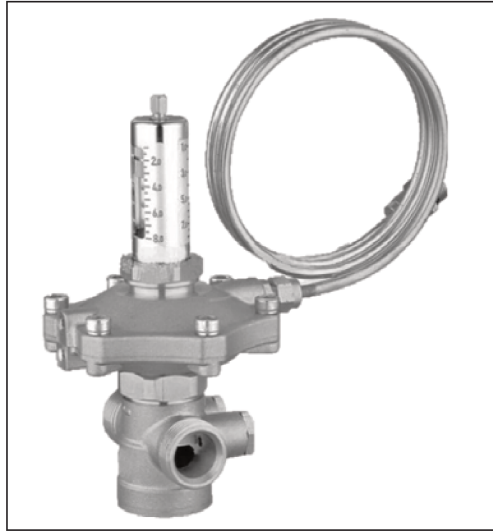


Автоматический балансировочный клапан АРТ-R DN15–50

Описание и область применения



Балансировочный клапан АРТ-R предназначен в основном для двухтрубных систем отопления с автоматическими терморегуляторами, а также для систем теплоснабжения с переменным расходом. Благодаря встроенному мембранному блоку клапан обеспечивает поддержание необходимого значения перепада давления для определенной зоны гидравлической системы. Требуемый перепад давления может быть настроен в диапазоне 5–35 кПа и автоматически поддерживается на заданном уровне, поэтому данный клапан также можно назвать автоматическим регулятором перепада давления.

АРТ-R устанавливаются только на обратный трубопровод, согласно направлению движения жидкости в соответствии со стрелкой на корпусе клапана.

В комплект каждого клапана входит импульсная трубка, которая с одной стороны подключается в верхнюю часть мембранного блока, а с другой стороны подключается к симметричному подающему участку системы. Подключение импульсной трубки к подающему трубопроводу можно выполнить через шаровый кран серии BVR-DR с воздуховыпускным устройством, используя специальный переходник. Также импульсную трубку можно вкрутить в специально подготовленный тройник или бобышку с соответствующей внутренней резьбой.

Настройка регулятора выполняется вращением настроечного блока «от руки» в соответствии со шкалой настройки, размеченной от 1 до 8. Более подробно настройка рассмотрена в разделе «Монтаж и наладка».

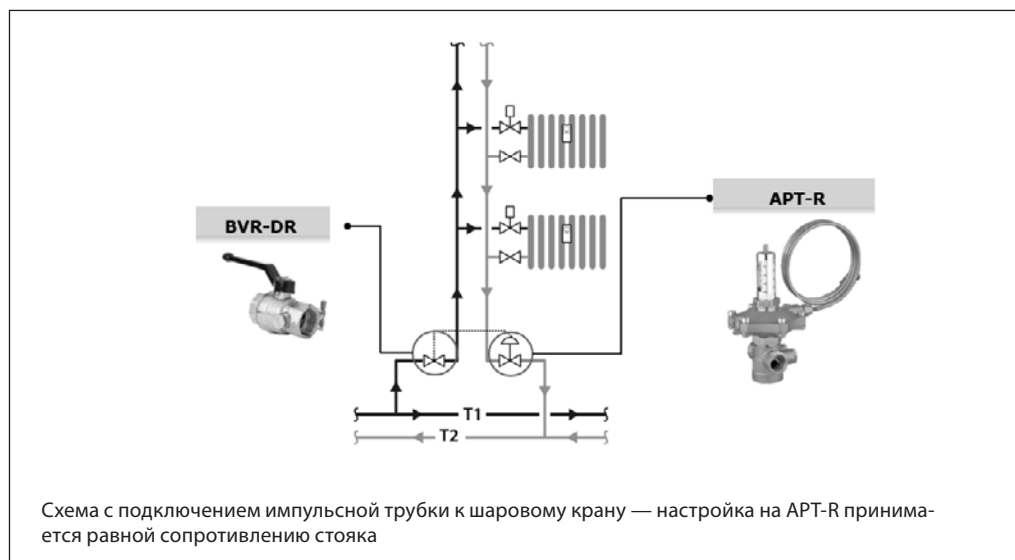
Клапан АРТ-R обладает следующими основными функциями:

- автоматическое поддержание настроенного перепада давлений
- удаление воздуха из верхней и нижней полостей мембранного блока
- промывка через специально предусмотренные выходы с заглушками, а также через съёмную заглушку в нижней части клапана
- слив теплоносителя через дополнительный дренажный кран, который может быть вкручен в один из предусмотренных выходов.

Примеры применения

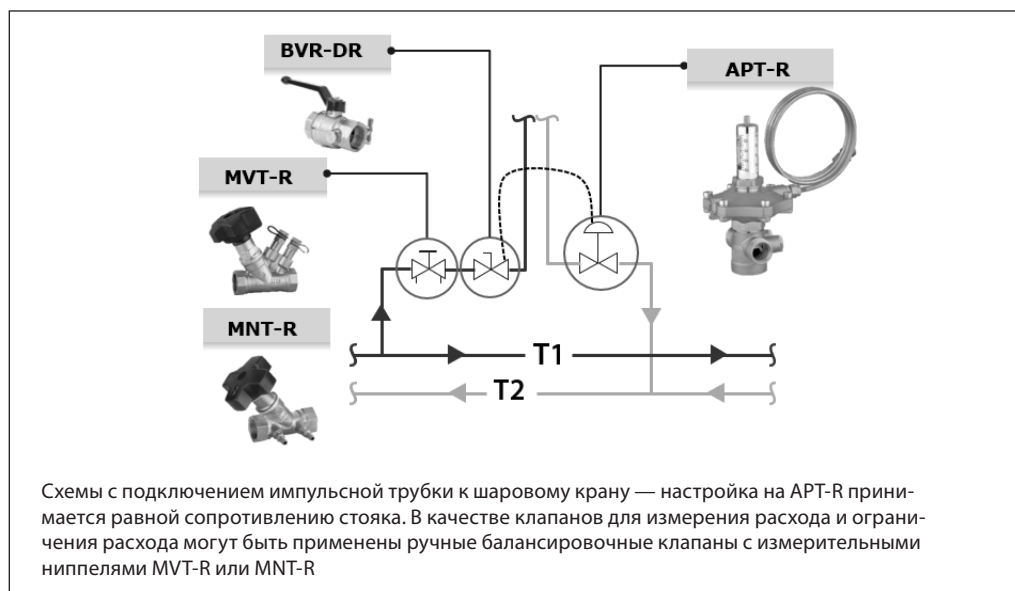
Вариант использования регуляторов APT-R в двухтрубной вертикальной системе отопления. Как правило в таких системах у отопительных приборов применяются клапаны терморегуляторов с предварительной настройкой пропускной способности и оснащаются термостатическими элементами, расход

теплоносителя при этом переменный. В этом случае для обеспечения правильной работы автоматических терморегуляторов необходимо поддерживать постоянный перепад на стояке. Клапаны в этом случае устанавливаются на каждый стояк системы.



Вариант применения для вертикальной двухтрубной системы отопления. В данном решении предусмотрен ручной балансировочный клапан на подающем трубопроводе. Ручной клапан позволяют провести

измерения с помощью прибора компьютерной наладки и настроить регулятор APT-R на требуемый расход, при этом ручной балансировочный клапан должен быть настроен на минимальный перепад 3 кПа.



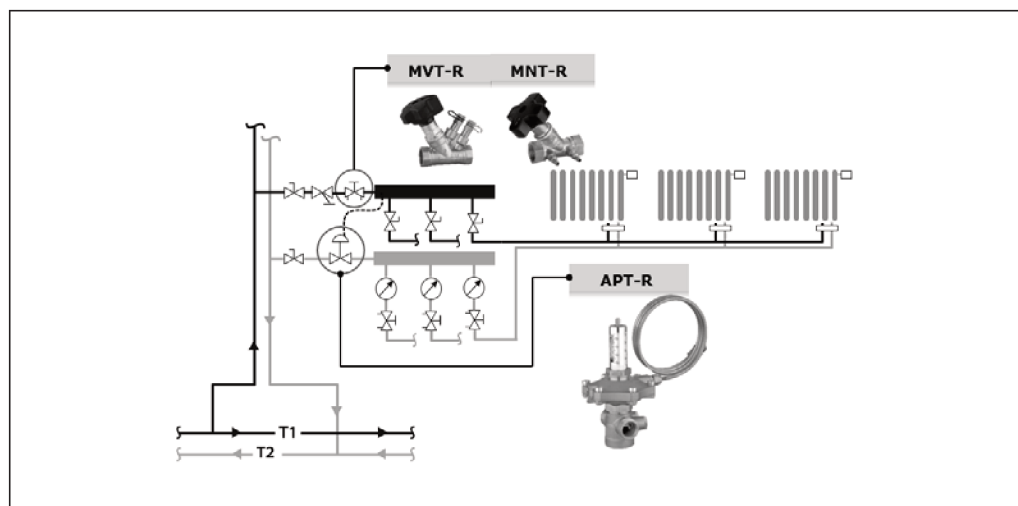
Примеры применения
(продолжение)

Вариант применения в горизонтальной двухтрубной системе отопления. Клапаны APT-R в этом случае как правило устанавливаются в этажных распределительных узлах и обеспечивают постоянный перепад для всех потребителей на этаже.

В данной схеме подключение импульсной трубки может быть выполнено

непосредственно в подающий коллектор (как это сделано в TDU5), либо к шаровому крану.

Настройка на APT-R принимается равной сопротивлению квартирной ветки с наибольшими потерями давления. В качестве клапанов для измерения и ограничения расхода на весь узел могут быть применены ручные балансировочные клапаны с измерительными ниппелями MVT-R или MNT-R.


Номенклатура и кодовые номера для оформления заказа
Клапан APT-R

Эскиз	DN, мм	Пропускная способность Kvs, м³/ч	Размер наружной резьбы по ISO 7/1, дюймы	Диапазон настройки, кПа	Кодовый номер
	15	1,9	Rp ¾	5–35	003Z5701R
	20	2,9	Rp 1		003Z5702R
	25	5,3	Rp 1¼		003Z5703R
	32	9,3	Rp 1½		003Z5704R
	40	15	Rp 2		003Z5705R
	50	15	Rp 2½		003Z5706R

Шаровой кран BVR-DR для подключения импульсной трубки

Эскиз	DN, мм	Пропускная способность Kvs, м³/ч	Размер внутр. резьбы, дюймы	Кодовый номер
	15	15	Rp ½	065B8216R
	20	28	Rp ¾	065B8217R
	25	39	Rp 1	065B8218R
	32	84	Rp 1¼	065B8219R
	40	156	Rp 1½	065B8220R
	50	243	Rp 2	065B8221R

Резьбовые соединительные фитинги для клапанов с наружной резьбой

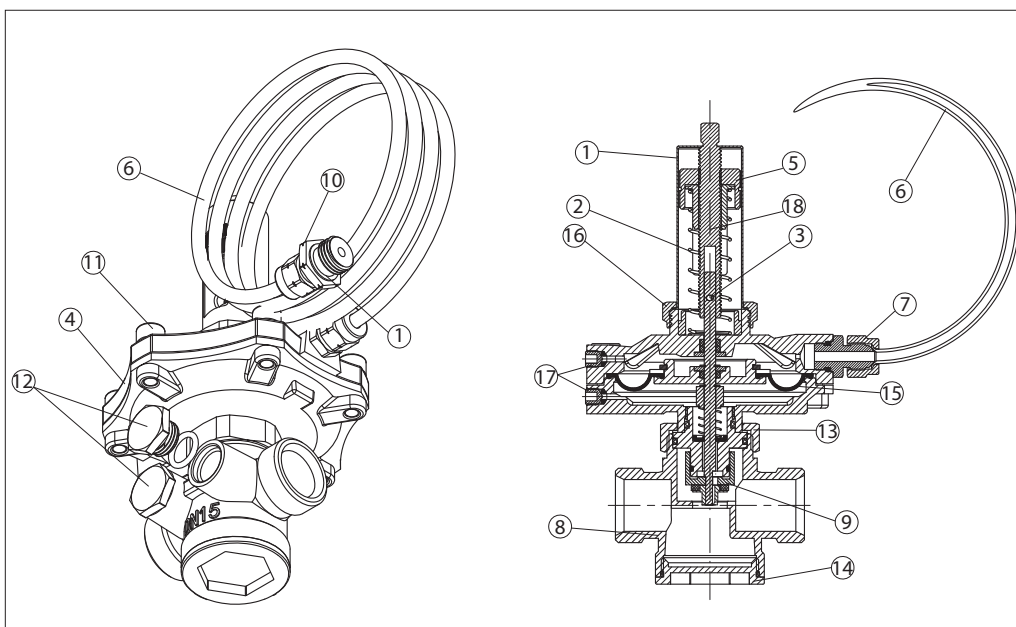
Эскиз	Описание	DN, мм	Подключение	Кодовый номер
	Фитинги для APT-R	15	Rp ½	003Z0232R
		20	Rp ¾	003Z0233R
		25	Rp 1	003Z0234R
		32	Rp 1¼	003Z0235R
		40	Rp 1½	003Z0279R
		50	Rp 2	003Z0278R

Номенклатура и кодовые номера для оформления заказа (продолжение)
Дополнительные принадлежности

Эскиз	Описание	Размер	Кодовый номер
	Спускной кран, G 3/4 A, для APT-R	DN15–50	003L8141R
	Адаптер для присоединения импульсной трубки APT-R к другим запорным клапанам с отверстиями R 1/4	DN15–50	003L8151R
	Импульсная трубка 1 м для APT-R	DN15–50	003L8152R
	Заглушка 1/4"	DN15–50	003L8174R

Технические характеристики

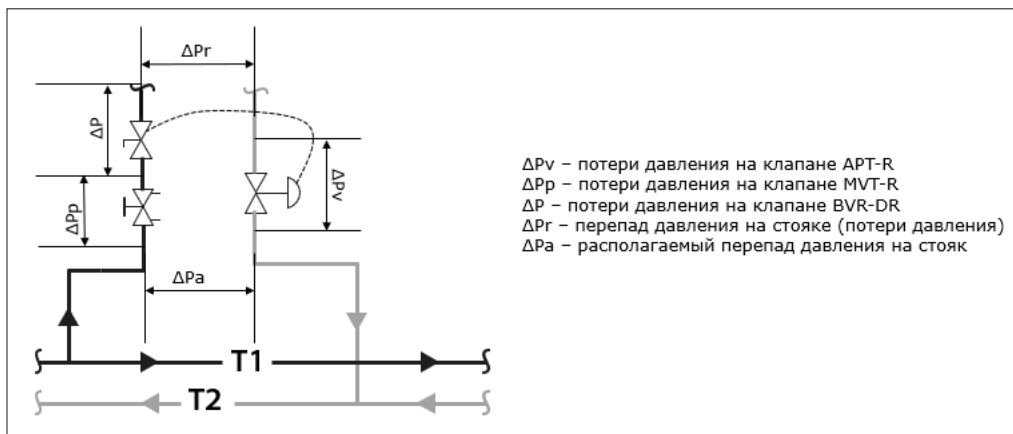
Номинальный диаметр, мм	15–50
Макс. рабочее давление PN, бар	DN 15 — PN 16, DN 20–50 — PN 20
Испытательное давление, бар	25
Перепад давления на клапане, кПа	10–150
Рабочая температура среды, С	0...120
Температура транспортировки и хранения, С	–40...70
<i>Материалы и детали, контактирующие с водой</i>	
Корпус клапана	Латунь
Золотник	Латунь
Мембрана и уплотнения	EPDM
Пружина	Сталь

Устройство


- | | |
|---|--|
| 1. Блок настройки | 12. Заглушки для элементов слива |
| 2. Настроечная пружина | 13. Соединительная гайка мембранного блока и корпуса |
| 3. Шток регулятора давления | 14. Заглушка нижней части корпуса клапана |
| 4. Мембранный блок | 15. Мембрана |
| 5. Настроечное кольцо | 16. Соединительная гайка мембранного и настроечного блока |
| 6. Импульсная трубка | 17. Отверстия для выпуска воздуха из нижней и верхней полости мембранного блока, закрытые винтами под шестигранник |
| 7. Присоединительный ниппель импульсной трубки | 18. Настроечный винт штока клапана |
| 8. Корпус клапана | |
| 9. Золотник (конус) | |
| 10. Переходной ниппель на R 1/4 | |
| 11. Зажимной винт нижней и верхней крышки мембранного блока | |

Примеры подбора клапана

Пример 1



Дано:

Вертикальная система радиаторного отопления с термостатическими клапанами и функцией преднастройки. Расчетный расход теплоносителя через стояк (Q): 900 л/ч. Минимальный располагаемый напор (ΔP_a): 40 кПа. Расчетные потери давления на стояке при расчетном расходе (ΔP_r): 10 кПа. Диаметр стояка 25 мм.

Найти:

Размер и настройку клапанов APT-R и MVT-R.

Решение:

Как правило радиаторные клапаны оснащены функцией преднастройки и в этом случае допустимо выбрать решение без клапана партнера. Но наличие на подаче клапана, который имеет настройку пропускной способности и возможность подключить прибор наладки к измерительным ниппелям облегчает пусконаладочные и эксплуатационные работы. В качестве такого клапана предусмотрен MVT-R. В случае применения клапанов APT-R в качестве основного элемента балансировки, перепад на клапане MVT-R принимается минимально необходимым для проведения точных измерений и равен 3 кПа, а диаметр выбирается по диаметру стояка.

APT-R должен поддерживать перепад давлений на стояке 10 кПа, далее определим расчетный перепад на данном клапане.

Пример 2

Корректировка расхода с помощью изменения настройки перепада давления.

Дано:

Расход проходящий через стояк: Q1 = 900 л/ч. Настройка APT-R: $\Delta P_r = 10$ кПа (0,1 бар).

Найти:

Настройку перепада давления ΔP_2 APT-R, при которой расход через стояк вырастет на 10 % и составит Q2 = 990 л/ч.

Потери давления на клапане APT-R составят:

$$\Delta P_v = \Delta P_a - \Delta P_r - \Delta P_p = 40 - 10 - 3 = 27 \text{ кПа.}$$

Потерями на шаровом кране можно пренебречь.

Исходя из условия минимального перепада на APT-R 10кПа, определяем минимальное значение пропускной способности при расчетном расходе:

$$K_{V(\min)} = G(\text{м}^3/\text{ч})/\sqrt{\Delta P_{\min}(\text{бар})} = 0,9/\sqrt{0,1} = 2,8 \text{ м}^3/\text{ч.}$$

Диаметр клапана можно принять по диаметру стояка, но более правильно с точки зрения дальнейшего точного регулирования перепада, диаметр APT-R нужно выбрать таким образом, чтобы K_{V5} выбранного клапана было меньше $K_{V(\min)}$, т. е. «перебираем» диаметры и как только $K_{V(\min)}$ стало меньше K_{V5} , выбираем данный диаметр.

Принимаем диаметр клапана APT-R 20 мм $K_{V5} = 2,9 \text{ м}^3/\text{ч}$, настройка N = 2 (~10 кПа).

Расчетное значение пропускной способности на клапане MVT-R составляет:

$$K_v = G(\text{м}^3/\text{ч})/\sqrt{\Delta P(\text{бар})} = 0,9/\sqrt{0,03} = 5,2 \text{ м}^3/\text{ч.}$$

Диаметр клапана MVT-R принимаем по диаметру стояка 25 мм, настройка N = 3,4 (см. техническое описание MVT-R).

Решение:

Увеличивая или уменьшая настройку перепада давления, поддерживаемого клапаном APT-R, можно изменять расход, проходящий через стояк

$$\Delta P_2 = \Delta P_r \cdot (Q_2/Q_1)^2 = 0,1 \cdot (990/900)^2 = 12 \text{ кПа.}$$

При увеличении настройки перепада до 12 кПа расход через стояк вырастет до 990 л/ч. Настройка клапана APT-R будет ~2,5.

Монтаж

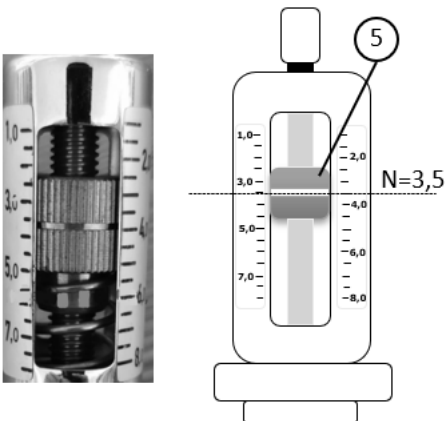
Клапан АРТ-R должен быть установлен на обратном трубопроводе системы отопления так, чтобы направление движения теплоносителя совпадало с направлением стрелки, нанесенной на корпус клапана. Импульсная трубка должна быть подключена к симметричному подающему участку системы или к установленному на подающем трубопроводе

шаровому крану ВVR-DR. Импульсная трубка должна быть промыта перед подключением к клапану АРТ-R. Малые монтажные размеры клапана позволяют устанавливать его в ограниченном пространстве. Элементы клапана расположены под углом 90° друг к другу, обеспечивая удобство обслуживания клапана.

Настройка перепада давления

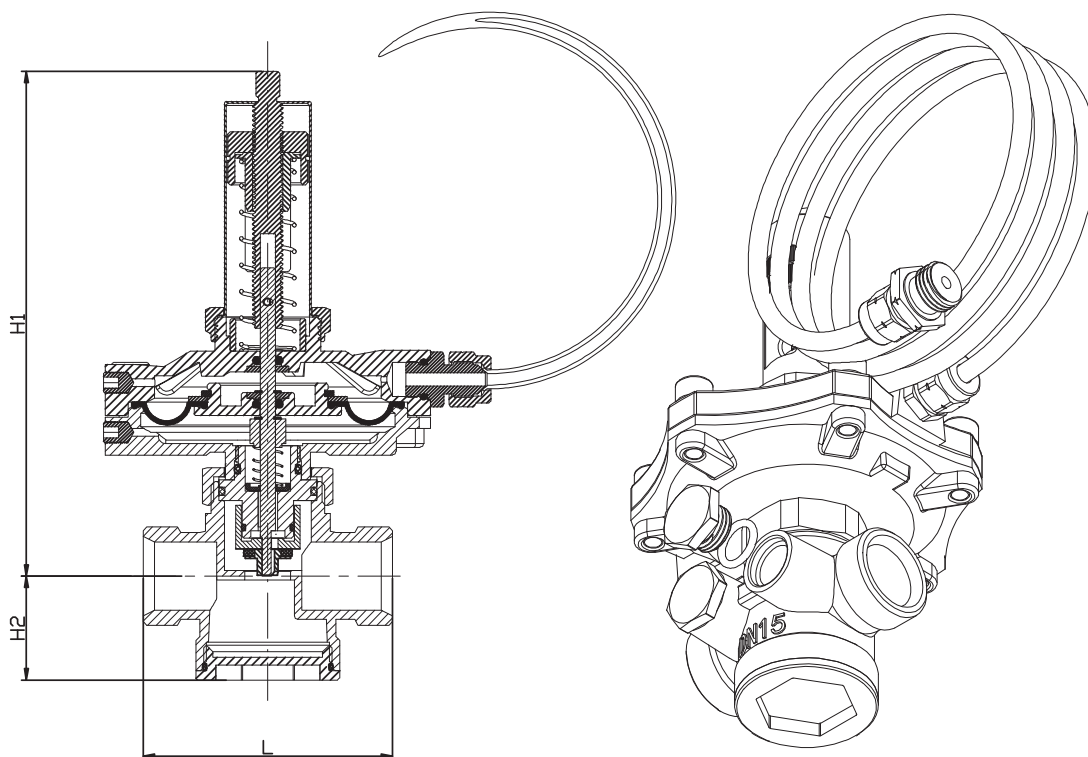
Настройка производится с помощью настроечного блока без применения дополнительных инструментов. Вращение настроечного кольца 5 или настроечного винта 18 штока клапана по часовой стрелке уменьшает значение настройки, против — увеличивает. Настроечное кольцо имеет круговую насечку, которую необходимо совместить с требуемым значением регулируемого перепада на шкале (размеченной от 1 до 8) нанесенной на

корпусе настроечного блока. Настроечная шкала размечена с шагом 0,5. Диапазон настройки перепада давления от 5 до 35 кПа. Изменение настройки на одно деление изменяет значение перепада на 2,15 кПа. На рисунке положение настроечного кольца совпадает со значением 3,5, что соответствует перепаду в 15,75 кПа. Соответствие значения настройки и регулируемого перепада представлено в таблице ниже.



Настройка, N	Поддерживаемый перепад давления, кПа
1	5
1,5	7,15
2	9,3
2,5	11,45
3	13,6
3,5	15,75
4	17,9
4,5	20,05
5	22,2
5,5	24,35
6	26,5
6,5	28,7
7	30,8
7,5	33
8	35

Габаритные и присоединительные размеры



DN, мм	L, мм	H1, мм	H2, мм
15	66	133,5	27,5
20	76	133,5	27,5
25	76	133,5	27,5
32	114	151	37,0
40	132	161	43,7
50	140	161	43,7

Центральный офис • ООО «Данфосс»

Россия, 143581 Московская обл., г. Истра, д. Лешково, 217.

Телефоны: +7(495) 792-57-57 (Москва), +8 (800) 700 888 5 (регионы). E-mail: he@danfoss.ru open.danfoss.ru

Компания «Данфосс» не несет ответственности за опечатки в каталогах, брошюрах и других изданиях, а также оставляет за собой право на модернизацию своей продукции без предварительного оповещения. Это относится также к уже заказанным изделиям при условии, что такие изменения не повлекут за собой последующих корректировок уже согласованных спецификаций. Все торговые марки в этом материале являются собственностью соответствующих компаний. «Данфосс», логотип «Danfoss» являются торговыми марками компании ООО «Данфосс». Все права защищены.