

ПАСПОРТ



КЛАПАН ЗАПОРНЫЙ ЧУГУН 15КЧ16НЖ РУ25

ЕАС

1. НАЗНАЧЕНИЕ И ОБЛАСТЬ ПРИМЕНЕНИЯ

Клапаны (вентили) запорные фланцевые из ковкого чугуна с ручным управлением предназначены для установки в качестве запорных устройств на трубопроводах

2. ТЕХНИЧЕСКИЕ ДАННЫЕ И КОНСТРУКТИВНЫЕ РАЗМЕРЫ

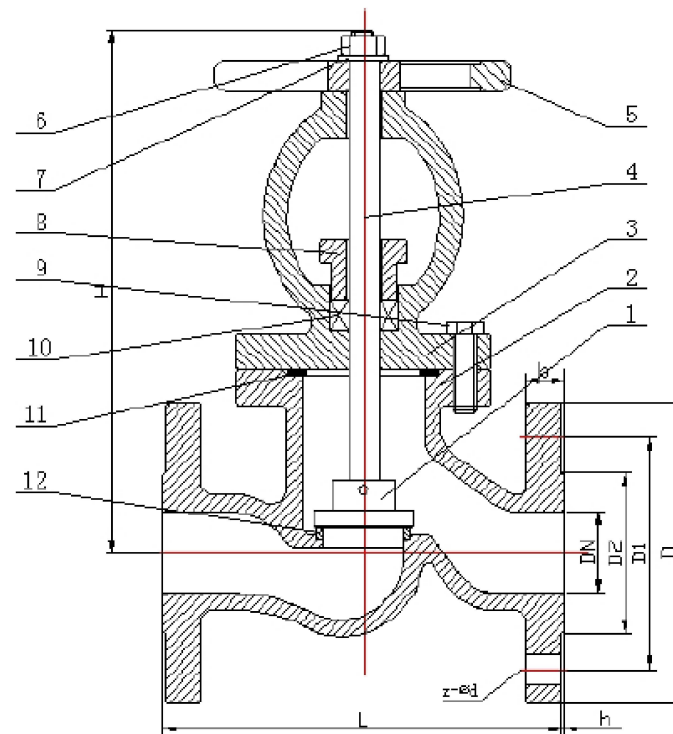
Типовая фигура: 15кч16нж

Рабочее давление: 2,5 МПа

Температура рабочей среды: до плюс 200 °С

Рабочая среда: вода, пар, жидкие неагрессивные среды

Тип присоединения: фланцевое по ГОСТ 33259-2015



1. Золотник – нержавеющая сталь
2. Корпус – чугун
3. Крышка – чугун
4. Шпиндель – сталь + Zn
5. Штурвал – серый чугун
6. Гайка – сталь 35
7. Шайба – сталь 35
8. Бугельный узел – сталь 45
9. Болт – сталь 35

10. Уплотнение – графит
11. Прокладка – асбест
12. Наплавка – нержавеющая сталь

PN	DN	L(mm)	H(mm)	D(mm)	D1(mm)	D2(mm)	h	n-d	b
25	32	180	215	140	100	78	2	4-18	20
	40	200	240	150	110	88	3	4-18	20
	50	230	270	165	125	102	3	4-18	22
	65	290	290	185	145	122	3	8-18	24
	80	310	320	200	160	138	3	8-18	26

3. УСТРОЙСТВО И РАБОТА

3.1. Для предотвращения прохода рабочей среды между шпинделем и крышкой в сальниковую камеру помещена плетеная сальниковая набивка, поджимаемая сальником с помощью двух откидных болтов.

3.2. Клапан (вентиль) с ручным управлением закрывается вращением маховика. При закрытии клапана (вентиля) золотник, получая поступательное движение через резьбовую втулку на шпиндель, перекрывает проход.

4. МОНТАЖ И ЭКСПЛУАТАЦИЯ

4.1. Продолжительность службы и исправность клапанов (вентилей) зависит от правильного выполнения монтажа и подготовки их к работе.

4.2. Непосредственно перед установкой клапанов (вентилей) на трубопровод необходимо расконсервировать внутренние полости горячей водой.

4.3. Клапаны (вентили) устанавливаются в местах доступных для осмотра и обслуживания при эксплуатации. Перед установкой трубопровод тщательно очистить от грязи, песка и окалины.

4.4. Клапаны (вентили) монтируются на трубопроводах для сред и параметров, указанных в паспорте изделия

4.5. Положение клапанов (вентилей) на трубопроводе – управляющим органом вверх. Направление среды должно соответствовать стрелке на корпусе.

4.6. При установке клапанов (вентилей) по возможности исключить действие массы трубопровода на болтовые соединения, фланцы трубопровода должны быть без перекосов.

4.7. Непосредственно после монтажа открыть клапаны (вентили) и тщательно промыть трубопровод.

4.8. Перед пуском установки проверить работу движущихся частей клапана (вентиля), полностью открыть и закрыть его и установить рабочее положение.

5. УКАЗАНИЕ МЕР БЕЗОПАСНОСТИ

5.1. К эксплуатации и обслуживанию клапанов (вентилей) допускается персонал, изучивший правила безопасности труда и настоящий паспорт.

5.2. Для обеспечения безопасности труда категорически запрещается производить работу по устранению дефектов при наличии давления рабочей среды в трубопроводе.

5.3. Не допускается применять гаечные ключи, размер которых больше, чем это требуется для крепежных деталей в каждом конкретном случае.

5.4. Обслуживающий персонал, производящий работы по расконсервации, обязан соблюдать соответствующие правила безопасности труда.

6. ПОРЯДОК РАБОТЫ И ТЕХНИЧЕСКОЕ ОБСЛУЖИВАНИЕ

6.1. Во время эксплуатации следует регулярно проводить наружные осмотры в зависимости от режима работы системы.

6.2. При осмотре проверяется: общее состояние клапана (вентиля), резьбовая часть шпинделя должна быть смазана пастой ВНИИНП-232, состояние болтовых соединений и сальникового уплотнения.

6.3. Если устранить протечку в сальниковой камере путем подтяжки откидных болтов невозможно, сальниковую набивку следует заменить. После перенабивки сальниковой камеры втулка сальника должна войти в гнездо не менее чем на 2 мм, но не более 30 % своей высоты. При длительной эксплуатации наблюдается загрязнение шпинделя, поэтому его необходимо периодически очищать.

6.4. Для проверки и ремонта уплотнительных поверхностей золотника и корпуса необходимо снять крышку корпуса в сборе с золотником. После устранения дефектов установить крышку в сборе на корпус, предварительно установив между ними прокладку.

6.5. Для устранения дефектов клапаны (вентили) можно разбирать на отключенном трубопроводе или снять их, учитывая удобство обслуживания.

7. УСЛОВИЯ ХРАНЕНИЯ И ТРАНСПОРТИРОВКИ

Транспортировка может производиться любым видом транспорта. При этом установка на транспортные средства должна исключать возможность появления механических повреждений.

8. УТИЛИЗАЦИЯ

Утилизация изделия (переплавка, захоронение, перепродажа) производится в порядке, установленном Законами РФ от 04 мая 1999 г. № 96ФЗ "Об охране атмосферного воздуха" (в редакции от 01.01.2015), от 24 июня 1998 г. № 89-ФЗ (в редакции от 01.02.2015г) "Об отходах производства и потребления», от 10 января 2002 № 7-ФЗ «Об охране окружающей среды» (в редакции от 01.01.2015), а также другими российскими и региональными.

9. ГАРАНТИЙНЫЕ ОБЯЗАТЕЛЬСТВА

9.1. Изготовитель гарантирует соответствие товара настоящему паспорту при соблюдении Потребителем условий эксплуатации, транспортировки.

Гарантийный срок эксплуатации 12 месяцев со дня отгрузки потребителю.

Гарантийные обязательства распространяются на все дефекты, возникшие по вине завода-изготовителя.

9.2. Гарантия не распространяется на дефекты, возникшие в случаях: нарушения паспортных режимов хранения, монтажа, испытания, эксплуатации и обслуживания изделия; наличия следов воздействия веществ, агрессивных к материалам изделия; наличия повреждений, вызванных пожаром, стихией, форс-мажорными обстоятельствами; повреждений, вызванных неправильными действиями потребителя; наличия механических повреждений или следов вмешательства в конструкцию изделия.

10. ИНФОРМАЦИЯ О ПРОИЗВОДИТЕЛЕ:

Страна изготовитель: Китай

Предприятие изготовитель : Tianjin YuanDa Valves Co., Ltd

Адрес: ErDaoGou Village, XiaoZhan Town, JinNan District, TianJin, China, Китай

Организация поставщик: ООО «Сантехкомплект»

Адрес: 142701, Московская область, г. Видное, Белокаменное ш., 1

Наименование документа	Регистрационный номер	Дата регистрации	Действителен по
ТР ТС 010/2011 «О безопасности машин и оборудования»	RU-Д- CN.НА78.В.06824/19	28.06.2019	27.06.2022

11. ОТМЕТКА О ВВЕДЕНИИ В ЭКСПЛУАТАЦИЮ

Организация	
Дата введения в эксплуатацию	
Должность, Ф.И.О.	

Свидетельство о приемке:

Клапан 15кч16нж, изготовлен и принят, и признан годным к эксплуатации.

Отметка ОТК _____

(подпись) (дата)

