

**ВОЗДУХООТВОДЧИК АВТОМАТИЧЕСКИЙ
С ГОРИЗОНТАЛЬНЫМ СБРОСОМ ВОЗДУХА**

ISMA арт. 719

ПАСПОРТ



Продукция сертифицирована в системе сертификации ГОСТ Р

1. Сведения об изделии

1.1. Наименование

Воздухоотводчик автоматический поплавкового типа с горизонтальным сбросом воздуха.

1.2. Изготовитель

ICMA S.p.A.

Via Garavaglia, 4

20012 Cuggiono (MI) Italy

1.3. Назначение изделия

Автоматический воздухоотводчик предназначен для отведения воздушных скоплений из трубопроводов и воздухосборников внутренних систем теплоснабжения зданий (систем отопления, теплоснабжения вентиляционных установок, кондиционеров, коллекторов и др.).

2. Технические характеристики

2.1. Материалы

ЧАША: ЛАТУНЬ марка UNI EN 1982-2000

КРЫШКА: ЛАТУНЬ марка CW617W

ПОПЛАВОК: ПОЛИЭТИЛЕН

ЗАГЛУШКА: ПОЛИПРОПИЛЕН

ПРОКЛАДКА: NBR 70

МЕХАНИЗМ: ЛАТУНЬ

ПРУЖИНА: НЕРЖАВЕЮЩАЯ СТАЛЬ

ПИСТОН: СИЛИКОН / 50 SH КРАСНЫЙ

2.2. Рабочее давление

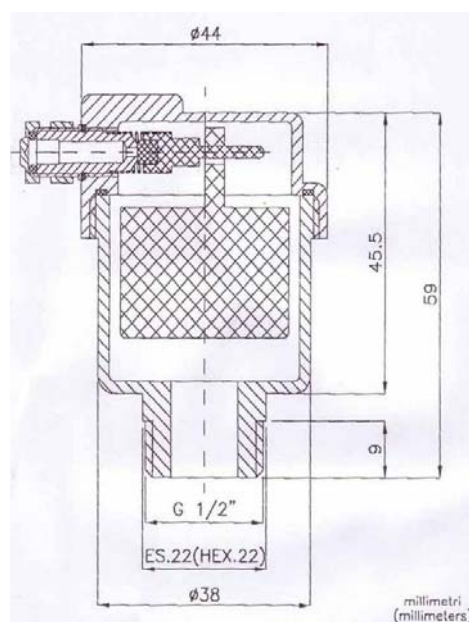
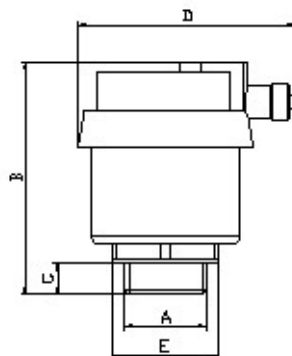
МАКСИМАЛЬНОЕ РАБОЧЕЕ ДАВЛЕНИЕ 10 бар

МАКСИМАЛЬНОЕ ДАВЛЕНИЕ СБРОСА ВОЗДУХА 6 бар

2.3. Рабочая температура

МАКСИМАЛЬНАЯ РАБОЧАЯ ТЕМПЕРАТУРА 110 °C

2.4. Размеры



Код	Цвет	Размер	A	B	C	D	E
82719AC05	Желтый	3/8"	3/8	62	8	55	Шестигранник
82719AD05	Желтый						22
82719AC06	Хромированный	1/2"	1/2	62	8	55	Шестигранник
82719AD06	Хромированный						27

3. Монтаж

Автоматический воздухоотводчик устанавливается в вертикальном положении в верхней точке участка трубопровода. Перед установкой воздухоотводчика автоматического трубопроводная система должна быть промыта.

В режиме работы заглушка должна быть ослаблена. Не рекомендуется установка воздухоотводчика в местах с отрицательными температурами из-за риска обледенения.

Техническое обслуживание автоматического воздухоотводчика заключается в удалении из колбы и воздушных каналов накопившейся грязи. Техническое обслуживание рекомендуется проводить через каждые 12 месяцев эксплуатации.

4. Комплектность

В комплект поставки входит:

- воздухоотводчик
- упаковочная коробка;

5. Меры безопасности

Не опускается использование воздухоотводчика для давления и температуры среды, превышающие указанные в техническом условии. Категорически запрещается производить работы по устранению дефектов при наличии давления рабочей среды в трубопроводе.

Во избежании несчастных случаев необходимо при монтаже и эксплуатации соблюдать общие требования безопасности по ГОСТ 12.2.063_81.

Воздухоотводчики должны использоваться строго по назначению в соответствии с указанием в технической документации. Во время эксплуатации следует производить периодические осмотры и технические освидетельствования в сроки, установленные правилами и нормами организации, эксплуатирующей трубопровод. К обслуживанию воздухоотводчиков допускается персонал, изучивший их устройство и правила техники безопасности.

6. Транспортировка и хранение

Транспортировка и хранение воздухоотводчиков осуществляется в соответствии с требованиями ГОСТ 21345_78, ГОСТ 12.2.063_81.

7. Утилизация

Утилизация изделия производится в соответствии с установленным на предприятии порядком (переплавка, захоронение, перепродажа), составленным в соответствии с Законами РФ №96_ФЗ "Об охране атмосферного воздуха", №89_ФЗ "Об отходах производства и потребления", №52_ФЗ "О санитарно-эпидемиологическом благополучии населения", а также другими российскими и региональными нормами, актами, правилами, распоряжениями и пр., принятыми во использование указанных законов.

8. Сертификация

Воздухоотводчик автоматический Iста арт. 719 сертифицирован ГОССТАНДАРТОм России в системе сертификации ГОСТ Р. Имеется сертификат соответствия.