

# ТЕХНИЧЕСКИЙ ПАСПОРТ ИЗДЕЛИЯ

## КЛАПАН ВОЗДУХООТВОДНЫЙ АВТОМАТИЧЕСКИЙ

**Артикул:** R88, R88I

**ПРОИЗВОДИТЕЛЬ:** Giacomini SPA, Via per Alzo, 39, 28017 San Maurizio d'Opaglio (NO) ITALY

### ОПИСАНИЕ, НАЗНАЧЕНИЕ И ОБЛАСТЬ ПРИМЕНЕНИЯ



Рисунок 1.

Автоматический воздухоотводный клапан R88 и R88I (комплект с отсекающим клапаном R160) (Рисунок 1-2) позволяет удалять газы и их смеси различных концентраций, образующиеся в процессе работы системы отопления. Эти газы могут вызывать сбои в работе системы отопления, такие как шумы, воздушные пробки, которые снижают эффективность работы источников тепла и способствуют коррозии металлических элементов. Конструкция поплавкового устройства и вентиляционной камеры гарантирует непрерывную и бесшумную работу автоматического воздухоотводного клапана.

### ТЕХНИЧЕСКИЕ ХАРАКТЕРИСТИКИ И ПРИМЕНЯЕМЫЕ МАТЕРИАЛЫ:

Максимальная рабочая температура	120° C
Максимальное рабочее давление	14 бар
Давление максимального расхода	7 бар
Присоединение резьбовое	
R88	1/8", 1/4", 3/8"
R88I	3/8", 1/2"
Материал корпуса	латунь CW617N
Пружина поплавкового механизма	сталь нержавеющая
Материал уплотнения	EPDM
Поплавок	PP-H (полипропилен)

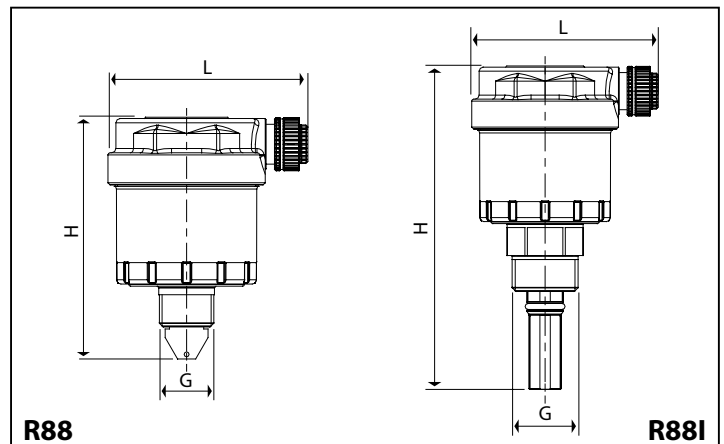


Рисунок 2.

### УКАЗАНИЯ МОНТАЖУ, ЭКСПЛУАТАЦИИ И ТЕХНИЧЕСКОМУ ОБСЛУЖИВАНИЮ

Правильное рабочее положение при монтаже, обеспечивающее нормальную работу клапана, показано на рисунке 3. Колпачок вентиляционного отверстия необходимо отвинтить после монтажа, чтобы позволить выйти воздуху из поплавковой камеры. При перекрытии вентиляционного отверстия колпачком автоматический отвод воздуха не будет осуществляться. Клапан устанавливают в системах отопления и охлаждения, в наиболее высокой точке трубопровода, где может сформироваться воздушный мешок. Возможна комплектация воздухоотводного клапана отсекающим (запорным обратным) клапаном R160 (комплект R88I). Это позволяет осуществлять демонтаж воздухоотводного клапана для технического обслуживания без опорожнения установки.

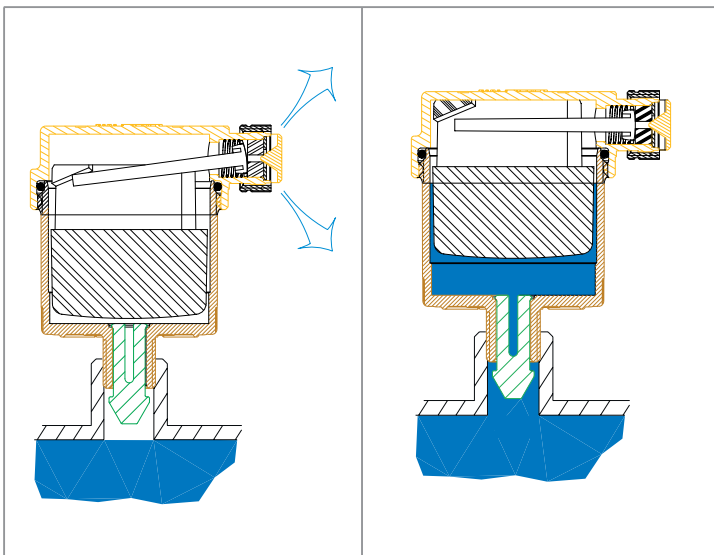


Рисунок 3.

Артикул	Размер, G	L, мм	H, мм
<b>R88</b>			
R88Y000	1/8"	47	56
R88Y001	1/4"	47	57
R88Y002	3/8"	47	50
<b>R88I</b>			
R88YI02	3/8"	47	81
R88YI03	1/2"	47	81

Для монтажа клапана R88I с отсекающим клапаном следует убедиться, что пластмассовый язычок не мешает установке. В противном случае, отрезать часть язычка, как показано на рисунке 4.

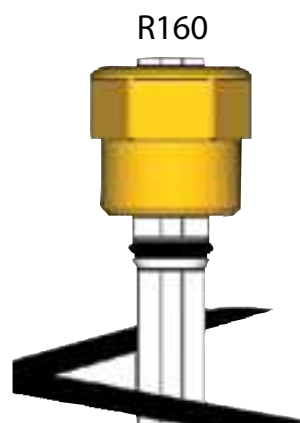


Рисунок 4.

При наличии в теплоносителе твердых примесей работа клапана может быть нарушена. В этом случае рекомендуется использовать фильтры в системе отопления или регулярно проводить периодические промывки системы.

При засорении выпускного отверстия механическими загрязнениями и отложениями необходимо демонтировать клапан и провести очистку (промывку) воздухоотводящих каналов.

## **ПРИЁМКА И ИСПЫТАНИЯ**

Продукция, указанная в паспорте, изготовлена, испытана и принята в соответствии с действующей технической документацией изготовителя.

## **СЕРТИФИКАЦИЯ**

Клапан воздухоотводный автоматический имеет документы подтверждающие соответствие ТР ТС, а также заключение ЦГСЭН о гигиенической оценке.

## **УСЛОВИЯ ХРАНЕНИЯ И ТРАНСПОРТИРОВАНИЯ:**

Клапан воздухоотводный автоматический должен храниться в упаковке завода-изготовителя по условиям хранения 3 ГОСТ 15150-69. Температура хранения не ниже  $-20^{\circ}\text{C}$  и не выше  $+50^{\circ}\text{C}$ .

## **УТИЛИЗАЦИЯ**

Утилизация изделия производится в порядке, установленном Законами РФ от 22 августа 2004 года №122-ФЗ «Об охране атмосферного воздуха», от 10 января 2003 года «15-ФЗ «ОБ ОТХОДАХ ПРОИЗВОДСТВА И ПОТРЕБЛЕНИЯ», а также другими российскими и региональными нормами, актами, правилами, распоряжениями и пр., принятыми во исполнение указанных законов.

## **ГАРАНТИЙНЫЕ ОБЯЗАТЕЛЬСТВА**

Гарантийный срок составляет двадцать четыре месяца от даты продажи. В течение этого срока изготовитель гарантирует соответствие изделий требованиям безопасности при соблюдении потребителем правил использования, транспортировки, хранения, монтажа и эксплуатации.

Гарантия распространяется на все дефекты, возникшие по вине изготовителя.

Гарантия не распространяется на дефекты, возникшие в случаях:

- нарушения паспортных режимов хранения, монтажа, эксплуатации и обслуживания изделия;
- ненадлежащей транспортировки и погрузочно-разгрузочных работ;
- наличия следов воздействия веществ агрессивных к материалам изделия;
- наличия следов механического разрушения;
- наличия повреждений вызванных пожаром, стихией или иными форс-мажорными обстоятельствами;
- повреждений вызванных неправильными действиями потребителя
- наличия следов постороннего вмешательства в конструкцию изделия.

### **GIACOMINI S.P.A.:**

Via per Alzo 39 28017 San Maurizio d'Opaglio (NO), Italy

Tel.: +39 0322 923 111

### **Представительство в России:**

107045, Москва, Даев пер., 20

Тел. (495) 604 8396, факс (495) 604 8397

info.russia@giacomini.com • www.giacomini.ru