

**PN 10 или PN16, по DIN 3352, часть 4**  
**Расстояние между торцами: F4 и F5 по DIN 3202, часть 1**  
**Размеры фланцев и отверстий: по ISO 7005-2 (EN 1092-2:1997, DIN 2501)**  
**Верхний фланец по ISO 5210 и соединение B3 для установки привода**

### Назначение

Для воды, сточных вод и нейтральных жидкостей с температурой до 70°C

### Испытание

Гидравлическое испытание по DIN 3220 часть 4:  
 Седло: PN  
 Корпус: 1,5 x PN  
 Проверка рабочего крутящего момента

### Дополнительные принадлежности по заказу:

Переходник для соединения B1  
 Привод DREHMO D59, D120, D500  
 Привод AUMA SA 7.5, SA 10.1, SA 14.5  
 Расстояние между торцами по BS 5163

### Материалы

Корпус, крышка и монтажный фланец	ковкий чугун, GGG-50, по DIN 1693 (марка 500-7 по BS 2789)
Покрытие	внутри и снаружи порошковое эпоксидное по DIN 30677, нанесённое электростатическим способом, утверждено GSK
Шток	нержавеющая сталь, DIN x 20 Cr13
Уплотнение штока	подшипник из полиамида с 2-мя кольцами круглого сечения из NBR и с 1 кольцом круглого сечения из EPDM вокруг штока
Клиновой затвор	сердечник из ковкого чугуна GGG-50 полностью вулканизирован EPDM, где интегральная гайка клина из устойчивой к обесцинкиванию латуни CZ 132 по BS 2874
Упорное кольцо	из устойчивой к обесцинкиванию латуни CZ 132 по BS 2874
Болты крышки	нержавеющая сталь A2, пломбированы термостиком
Прокладка крышки	резина EPDM
Болты для монтажного фланца	нержавеющая сталь A2

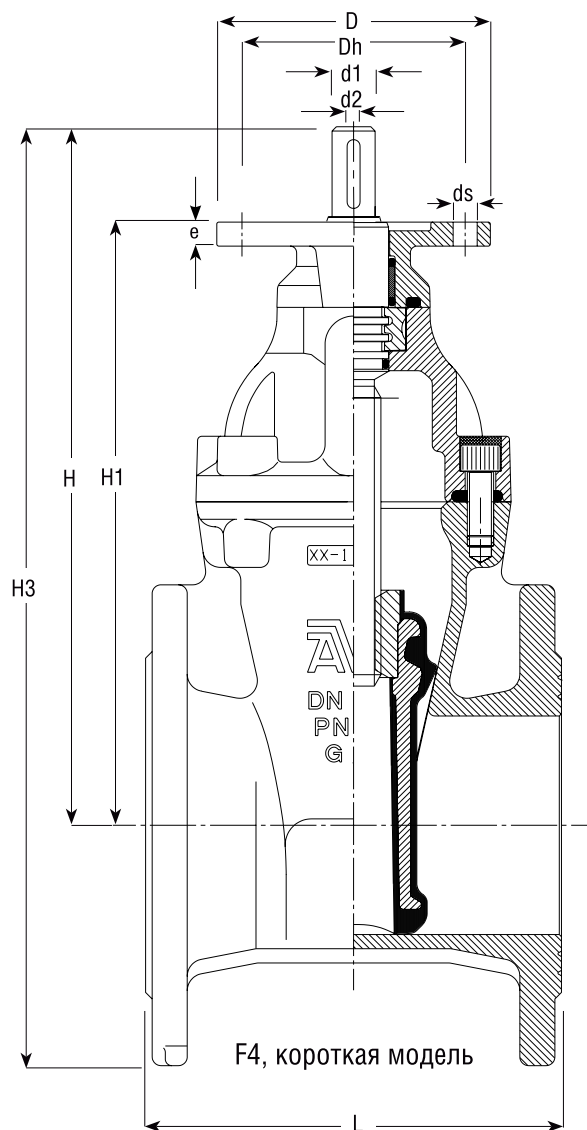


PN 10 или PN16, по DIN 3352, часть 4

Расстояние между торцами: F4 и F5 по DIN 3202, часть 1

Размеры фланцев и отверстий: по ISO 7005-2 (EN 1092-2:1997, DIN 2501)

Верхний фланец по ISO 5210 и соединение B3 для установки привода



Задвижка: короткая модель F4 по DIN 3202

AVK артикул	DN мм	PN	L мм	H мм	H1 мм	H3 мм	d1 мм	d2 мм	Кол-во поворот. откр./закр.	Момент закр. Nm	ISO Фланец	Масса в кг. вкл. монтажный фланец
15-040-40-016	40	PN10/16	140	241	202	277	20	6	11	40	F10	13.0
15-050-40-016	50	PN10/16	150	241	202	324	20	6	11	40	F10	14.0
15-065-42-016	65	PN10/16	170	278	227	371	20	6	14	60	F10	17.0
15-080-42-016	80	PN10/16	180	298	247	398	20	6	17	60	F10	21.0
15-100-42-016	100	PN10/16	190	327	276	437	20	6	21	80	F10	26.0
15-125-40-016	125	PN10/16	200	376	325	501	20	6	26	80	F10	34.0
15-150-42-016	150	PN10/16	210	427	376	570	20	6	26	80	F10	40.0
15-200-42-006	200	PN10	230	523	472	693	20	6	35	100	F10	68.0
15-200-42-016	200	PN16	230	523	472	693	20	6	35	100	F10	68.0
15-250-42-006	250	PN10	250	617	508	817	30	8	37	180	F14	113.0
15-250-42-016	250	PN16	250	617	508	817	30	8	37	180	F14	113.0
15-300-42-006	300	PN10	270	691	630	919	30	8	44	300	F14	160.0
15-300-42-016	300	PN16	270	691	630	919	30	8	44	300	F14	160.0
15-350-40-006	350	PN10	290	907	800	1221	30	8	59	300	F14	223.0
15-350-40-016	350	PN16	290	907	800	1221	30	8	59	300	F14	223.0
15-400-40-006	400	PN10	310	951	860	1239	30	8	59	300	F14	243.0
15-400-40-016	400	PN16	310	951	860	1239	30	8	59	300	F14	243.0

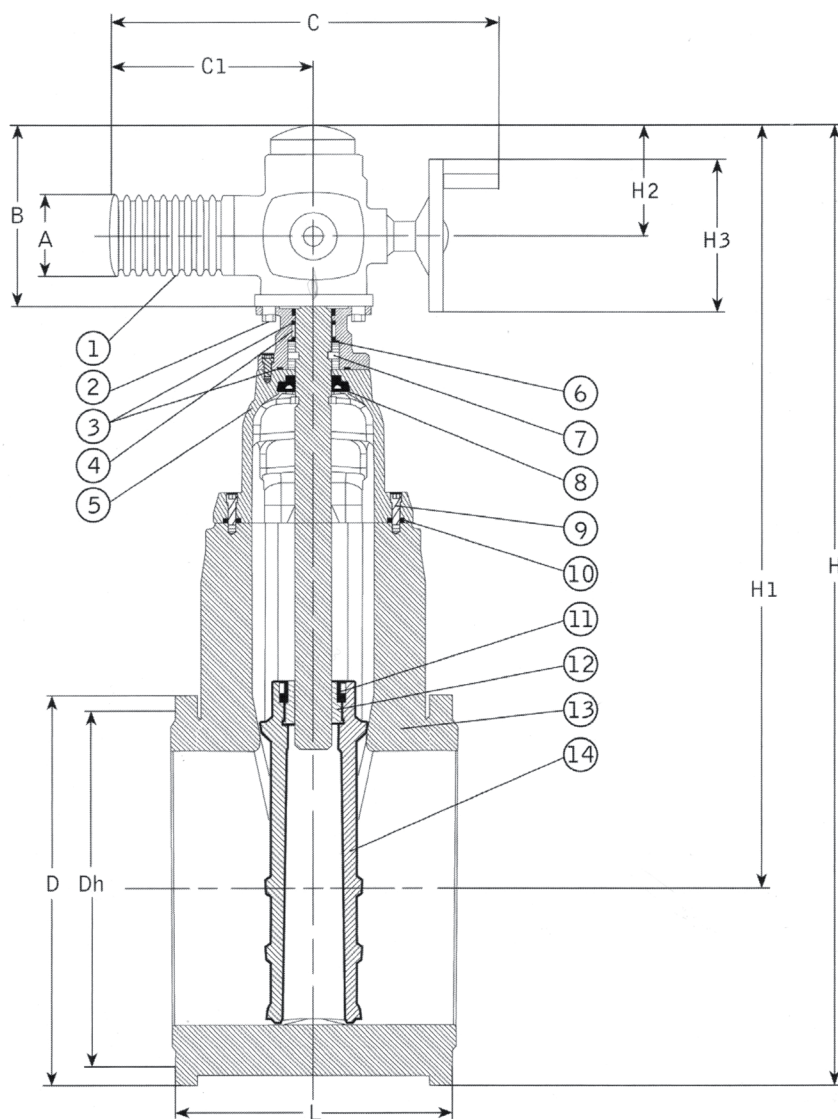
# ЗАДВИЖКА AVK КЛИНОВАЯ С ЭЛЕКТРОПРИВОДОМ AUMA DN 450-600, PN10 ИЛИ PN16

СЕРИЯ  
06/30

По стандарту EN 1074-1 и 2 / EN 11712  
Межфланцевое расстояние EN 558-F14 (DIN 3202, часть 1 F4)  
Размеры фланцев и отверстий: по ГОСТ 12850-80 Ряд 1 (ISO 7005-2; EN 1092-2: 1997; DIN 2501)  
Верхний фланец по ISO 5210 и соединение ВЗ для установки привода

## Компоненты:

- |  |  |
|--|--|
| <ol style="list-style-type: none"> <li>1. Электропривод AUMA</li> <li>2. Кольцо грязеуловительное из NBR</li> <li>3. Кольцо круглого сечения из NBR</li> <li>4. Подшипник из полиамида</li> <li>5. Крышка</li> <li>6. Упорная шайба</li> </ol> | <ol style="list-style-type: none"> <li>7. Фиксирующий подшипник</li> <li>8. Манжета из антибактериальной резины EPDM</li> <li>9. Болт крышки</li> <li>10. Прокладка крышки</li> <li>11. Соединительный штифт</li> <li>12. Клиновидная гайка</li> <li>13. Корпус</li> <li>14. Клин</li> </ol> |
|--|--|



## Задвижка: короткая модель F4 по DIN 3202

AVK артикул	DN мм	PN	Тип* привода AUMA	A мм	B мм	C мм	C1 мм	H мм	H1 мм	H2 мм	H3 мм	L мм	D мм	Dh мм	Кол-во поворот. откр./закр.	Кол-во поворот. откр./закр.	Кол-во поворот. откр./закр.
06-450-30006A	450	10	SA 14.6	190	316	728	510	1693	1373	205	500	330	640	565	39	500	536
06-450-30016A	450	16	SA 14.6	190	316	728	510	1693	1373	205	500	330	640	585	39	500	531
06-500-30006A	500	10	SA 14.6	190	316	728	510	1798	1440	205	500	350	715	620	43	500	566
06-500-30016A	500	16	SA 14.6	190	316	728	510	1798	1440	205	500	350	715	650	43	500	561
06-600-30006A	600	10	SA 14.6	190	316	728	510	2008	1588	205	500	390	845	725	52	500	767
06-600-30016A	600	16	SA 14.6	190	316	728	510	2008	1588	205	500	390	845	770	52	500	751

\* Скорость вращения привода AUMA для DN 450-600: 22 об./мин.