

0518.0 • 3/4" ÷ 2" 1/2

0518.1 • 1/2" ÷ 2"

0518.2 • 1/2" ÷ 2"

РЕГУЛИРУЕМЫЙ ТЕРМОСТАТИЧЕСКИЙ СМЕСИТЕЛЬНЫЙ КЛАПАН



СОЕДИНЕНИЯ: НАР. РЕЗЬБА  
 НАКИДНЫЕ ГАЙКИ НАР. РЕЗЬБА  
 НАКИДНЫЕ ГАЙКИ НАР. РЕЗЬБА С ОБРАТНЫМ КЛАПАНОМ И ФИЛЬТРОМ



0518.0



0518.1 - 0518.2

## ОПИСАНИЕ

Термостатический смесительный клапан устанавливается на санитарно-хозяйственных системах для регулирования и ограничения максимальной температуры горячей воды в конечных точках потребления, для комфорта и безопасности. Клапан автоматически смешивает горячую воду, поступающую с резервуаров накопления, с холодной водой из системы водоснабжения, до нужной температуры, независимо от условий поставки (давления, температура или заданного расхода). Защитная антиожоговая функция автоматически блокирует подачу горячей воды в случае внезапного прекращения подачи холодной, во избежание возможных ожогов. Так же, в случае внезапного отсутствия горячей воды, устройство прекращает подачу холодной воды, что позволяет избежать неприятного теплового шока. Клапан доступен в версии с наружной резьбой (0518.0), переходники с наружной резьбой (0518.1) и переходники с наружной резьбой со встроенными фильтром и обратным клапаном на входах H и C (0518.2).

## ТЕХНИЧЕСКИЕ ХАРАКТЕРИСТИКИ

Давление:	
максимальное рабочее (статика)	10 bar
максимальное рабочее (динамика)	5 bar
максимально допустимое соотношение давлений на входе	2÷1
минимальный расход воды для корректной работы	см. следующую страницу
Температура:	
максимальная температура на входе	90 °C
мин. значение ΔT между входом и выходом для обеспечения анти-ожоговой функции	10 °C
диапазон регулирования	30° ÷ 65°C
точность	± 2 °C
Совместимые жидкости:	
вода	
Резьба:	
Соединение к трубопроводу	резьба согласно ISO 228/1
Тесты и испытания:	
соответствует нормативам EN 1111, EN 1287	

## КОНСТРУКЦИЯ

Корпус	латунь UNI EN 12165 - CW625N (DZR)
Покрытие	хромирование EN ISO 1456
Ручка/гайка	ABS
Внутренние элементы 0518.0	нержавеющая сталь EN 10270 - 3 латунь UNI EN 12164 - CW617N UDEL GF-120 NT (только для 3/4" и 1") нержавеющая сталь EN 10270 - 3 латунь UNI EN 12164 - CW617N UDEL GF-120 NT (только для 1/2" и 3/4")
Внутренние элементы 0518.1 - 0518.2	1/2" ÷ 1" 1/4 - латунь UNI EN 12164 - CW617N 1" 1/2 ÷ 2" - латунь UNI EN 12165 - CW617N только 0518.215 - латунь UNI EN 12164 - CW617N и CW602N (DZR)
Переходники 0518.1 - 0518.2	без-асбестовое волокно
Уплотнение переходников 0518.1 - 0518.2	полиацеталь, эластомер NBR (EPDM и VMQ только 0518.220), нержавеющая сталь
Обратный клапан 0518.2	нержавеющая сталь
Фильтр 0518.2	нержавеющая сталь EN 10270 - 3
Пружина	EPDM perox
Уплотнители	воск
Термочувствительный элемент	

## ТОВАРНЫЙ КОД

0518.020	3/4"	нар.р	0518.115	1/2"	с накидными гайками нар.р	0518.215	1/2"	с накидными гайками нар.р с обратным клапаном и фильтром
0518.025	1"	нар.р	0518.120	3/4"	с накидными гайками нар.р	0518.220	3/4"	с накидными гайками нар.р с обратным клапаном и фильтром
0518.033	1" 1/4	нар.р	0518.125	1"	с накидными гайками нар.р	0518.225	1"	с накидными гайками нар.р с обратным клапаном и фильтром
0518.042	1" 1/2	нар.р	0518.133	1" 1/4	с накидными гайками нар.р	0518.233	1" 1/4	с накидными гайками нар.р с обратным клапаном и фильтром
0518.050	2"	нар.р	0518.142	1" 1/2	с накидными гайками нар.р	0518.242	1" 1/2	с накидными гайками нар.р с обратным клапаном и фильтром
0518.066	2" 1/2	нар.р	0518.150	2"	с накидными гайками нар.р	0518.250	2"	с накидными гайками нар.р с обратным клапаном и фильтром



OFFICINE RIGAMONTI S.p.A.  
 via Circonvallazione, 9  
 13018 Valduggia (VC), ITALY  
 TEL. +39 0163.48165  
 FAX +39 0163.47254  
 www.officinerigamonti.it  
 export@officinerigamonti.it

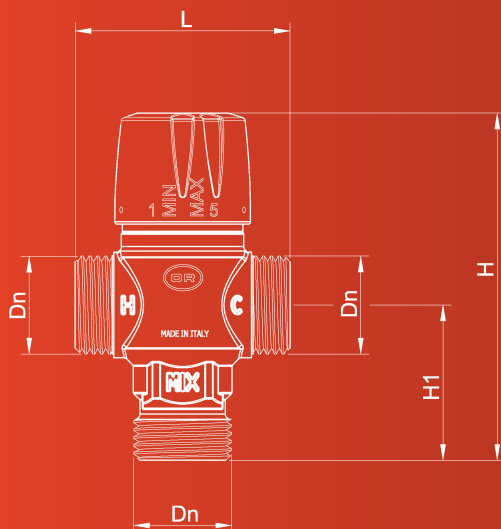
0518.0 • 3/4" ÷ 2" 1/2

0518.1 • 1/2" ÷ 2"

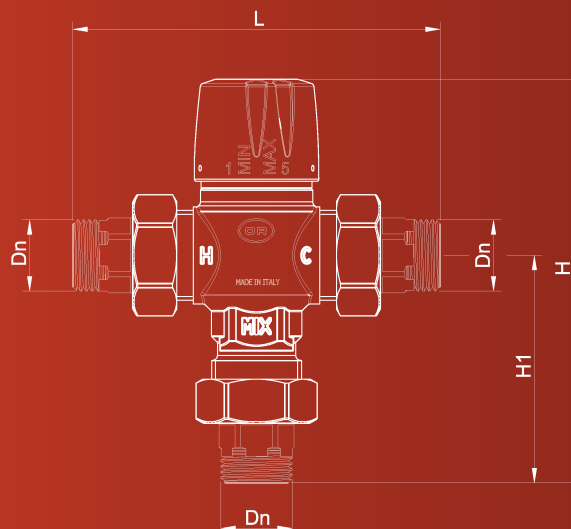
0518.2 • 1/2" ÷ 2"

РЕГУЛИРУЕМЫЙ ТЕРМОСТАТИЧЕСКИЙ СМЕСИТЕЛЬНЫЙ КЛАПАН

СОЕДИНЕНИЯ: НАР. РЕЗЬБА  
 НАКИДНЫЕ ГАЙКИ НАР. РЕЗЬБА  
 НАКИДНЫЕ ГАЙКИ НАР. РЕЗЬБА С ОБРАТНЫМ КЛАПАНОМ И ФИЛЬТРОМ



0518.0



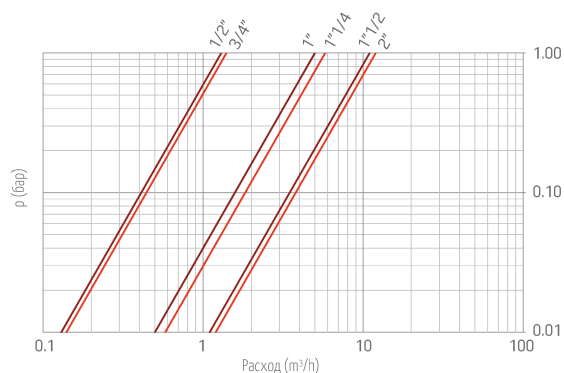
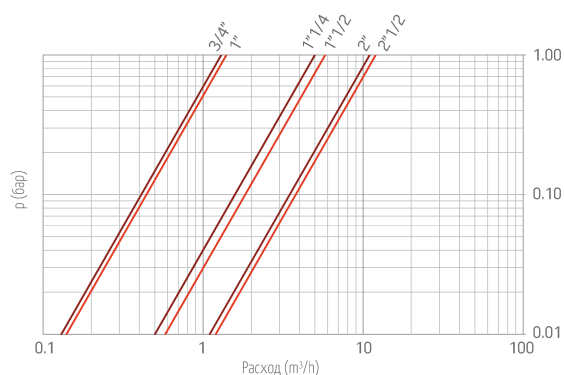
0518.1 - 0518.2

ХАРАКТЕРИСТИКИ

Dn	L [mm]	H max [mm]	H1 [mm]	Kv	Qmin [l/m]
3/4"	58	97	42	1.3	9
1"	59	97	42	1.4	9
1"1/4	89	136	58	5	15
1"1/2	90	136	58	5.8	15
2"	123	180	80	11	40
2"1/2	123	181	81	12	40

Dn	L [mm]	H max [mm]	H1 [mm]	Kv	Qmin [l/m]
1/2"	108	122	67	1.3	9
3/4"	118	127	72	1.4	9
1"	165	174	96	5	15
1"1/4	183	183	105	5.8	15
1"1/2	217	227	125	11	40
2"	238	238	138	12	40

ПОТЕРЯ ДАВЛЕНИЯ (KV)



0518.0

0518.1 - 0518.2

