

8. ГАРАНТИЯ.

Изготовитель гарантирует соответствие товара настоящему паспорту при соблюдении Потребителем условий эксплуатации, транспортировки и хранения. Гарантийный срок эксплуатации 2 года со дня отгрузки потребителю. Гарантийные обязательства распространяются на все дефекты, возникшие по вине завода-изготовителя.

Гарантия не распространяется на дефекты, возникшие в случаях:

- нарушения паспортных режимов хранения, монтажа, испытания, эксплуатации и обслуживания изделия;
- наличия следов воздействия веществ, агрессивных к материалам изделия;
- наличия повреждений, вызванных пожаром, стихией, форс-мажорными обстоятельствами;
- повреждений, вызванных неправильными действиями потребителя;
- наличия механических повреждений или следов вмешательства в конструкцию изделия.

Кол-во: _____

Дата _____

Подпись: _____

М.П

ПАСПОРТ

Хомут ремонтный
нержавеющий с
чугунным замком



Продавец: ООО «Сантехкомплект»
142703, Московская область, г. Видное, Белокаменное ш., д. 1

1. НАЗНАЧЕНИЕ И ОБЛАСТЬ ПРИМЕНЕНИЯ ИЗДЕЛИЯ.

Хомут ремонтный с чугунным замком предназначен для устранения течи из трещин и свищей, образующихся на трубопроводах, поврежденных коррозией или вследствие механических повреждений.

Хомуты ремонтные с чугунным замком также применяют для соединения гладких концов стальных, чугунных, асбестоцементных, полиэтиленовых и ПВХ труб одинакового диаметра.

2. ТЕХНИЧЕСКИЕ ХАРАКТЕРИСТИКИ.

Таблица №1. Технические данные и размеры хомутов (Рис.1).

Ру, МПа	Т, °С	Ду, мм	Дн, мм	L, мм	Болт
1,6	-10 ÷ +120	50	60-67	200	M16×180
1,6		80	88-98	200	M16×180
1,0		100	108-118	200	M16×180
1,0		125	130-145	200	M16×180
1,0		150	158-172	200	M16×180
1,0		200	217-229	200	M16×180
0,6		250	270-280	200	M16×180

Таблица №2. Спецификация материалов хомутов (Рис.1).

№	Наименование	Материал
1	Замок	Ковкий чугун
2	Листовое уплотнение	EPDM
3	Бандаж	Нержавеющая сталь
4	Болт, гайка, шайба	Сталь

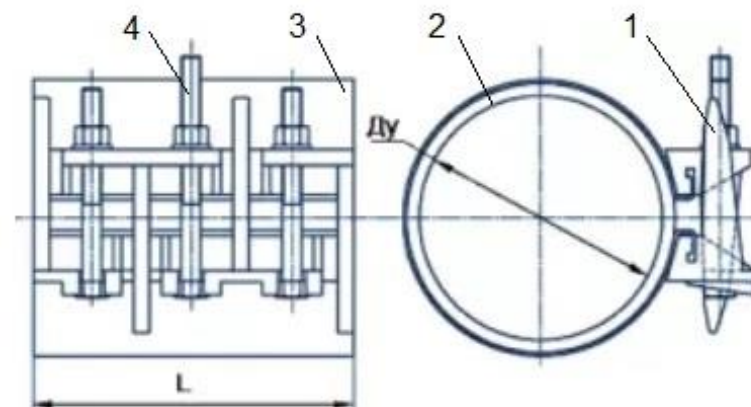


Рис.1

4. УСТРОЙСТВО.

Хомут ремонтный с чугунным замком состоит из бандажа, замка, листового уплотнения и крепежного комплекта (Рис.1).

Сопрягающиеся гребенки с болтами и гайками образуют замок (1), который позволяет прилагать равномерное усилие стягивания по всей длине краев бандажа (3). Стягивание бандажа гребенками вокруг трубы, с помощью болтов с гайками (4), обеспечивает герметизацию поврежденного участка резиновым рифленным уплотнением (2).

5. МОНТАЖ.

Монтаж хомута производится без специального оборудования и инструмента в любом пространственном положении на наружных и подземных трубопроводах в любых погодных условиях.

Ремонт трубопроводов может осуществляться без отключения давления в трубе. Испытание давлением и запуск трубопровода возможен сразу после монтажа.

6. ТРАНСПОРТИРОВКА И ХРАНЕНИЕ.

Перевозка должна осуществляться в крытых транспортных средствах любого вида согласно правилам перевозки грузов, действующим на каждом виде транспорта.

Хранить следует в упакованном виде в закрытых помещениях по группе С ГОСТ 15150

7. УТИЛИЗАЦИЯ.

Утилизация изделия (переплавка, захоронение, перепродажа) производится в порядке, установленном Законами РФ от 04 мая 1999 г. № 96ФЗ "Об охране атмосферного воздуха" (в редакции от 01.01.2015), от 24 июня 1998 г. № 89-ФЗ (в редакции от 01.02.2015г) "Об отходах производства и потребления", от 10 января 2002 № 7-ФЗ «Об охране окружающей среды» (в редакции от 01.01.2015), а также другими российскими и региональными нормами, актами, правилами, распоряжениями и пр., принятыми во использование указанных законов.