

Ref. : V 4246.pas

Rev. : Initial

Page : 1

ТЕХНИЧЕСКИЙ ПАСПОРТ**Задвижка фланцевая
короткая PN16****V 4246**ISO 9001
BUREAU VERITAS
Certification

EAC

Tecofi
VALVE DESIGNER - FRANCE**ПРИМЕНЕНИЕ**

Перекрытие среды, простые промышленные установки.
ЦТП с малыми давлениями.

ОБЩИЕ ТЕХНИЧЕСКИЕ ХАРАКТЕРИСТИКИ

Корпус из ковкого чугуна, уплотнение из латуни.
Управление - штурвал, невыдвижной шток.
Фланцевое присоединение - Ру16.

ИСПОЛНЕНИЕ

10	1	Прокладка крышки	Графит
9	1	Штурвал	Чугун GG25
8	1	Сальник	Ковкий чугун GGG 50
7	1	Прокладка	Графит
6	1	Прокладка	Графит
5	1	Крышка	Ковкий чугун GGG 50
4	1	Шток	Нержавеющая сталь X12CrS13
3	1	Клин	Ковкий чугун / Латунь GGG 50 / CuZn39Pb2
2	2	Седло	Латунь
1	1	Корпус	Ковкий чугун GGG 50
Реп.	№	Описание	Материал

РАЗМЕРЫ

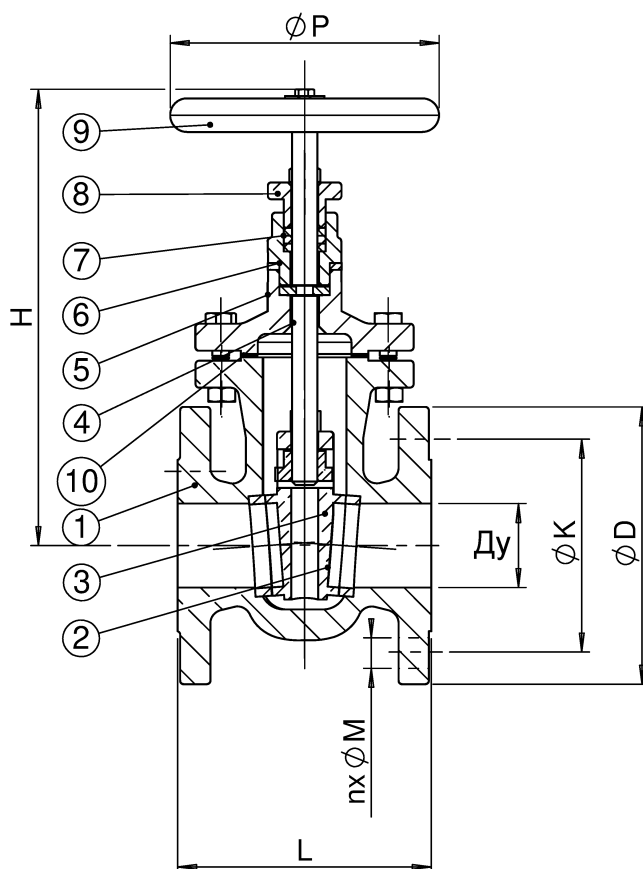
Ду		L	Ø D	Ø K	n x Ø M	H	Ø P	Вес (kg)
мм	дюйм							
40	1" 1/2	140	150	110	4 x Ø19	245	130	8,7
50	2"	150	165	125	4 x Ø19	255	130	10,8
65	2" 1/2	170	185	145	4 x Ø19	277	130	12,8
80	3"	180	200	160	8 x Ø19	303	150	16,6
100	4"	190	220	180	8 x Ø19	340	185	22,8
125	5"	200	250	210	8 x Ø19	387	185	32,1
150	6"	210	285	240	8 x Ø23	454	195	42,9
200	8"	230	340	295	12 x Ø23	538	225	71,3
250	10"	250	405	355	12 x Ø28	629	245	98,0
300	12"	270	460	410	12 x Ø28	730	285	145,2

РАБОЧИЕ УСЛОВИЯ

Максимальное рабочее давление: 16 бар.
Температура: -10°C/+150°C.

НОРМЫ И СТАНДАРТЫ

Строительные длины соответствуют нормам EN 558-1
серия 14 и DIN 3202 /F4 - короткий корпус.
Фланцы по стандарту EN 1092-2 и DIN 2501: ISO PN 16.



TECOFI France - 83, Rue Marcel Mérieux 69960 Corbas - FRANCE
Tél. +33 (0) 4 72 79 05 79 - Fax +33 (0) 4 78 90 19 19 / +33 (0) 4 72 79 05 70
Adresses e-mail : sales@tecofi.fr ; tecofi@tecofi.fr / Site web : www.tecofi.fr