

ПАСПОРТ

Фильтр сетчатый чугунный
фланцевый (ФСФч)
Фильтр магнитный чугунный
фланцевый (ФМФч)



Предприятие изготовитель: Chengde Rui Mai Trading Co., Ltd.
Адрес: ROOM 311, UNIT 5, 1-1# BUILDING, ZHONGXING ROAD, SHUANGQIAO DISTRICT CHENGDE CITY, HEBEI CHINA, Китай

Продавец: ООО «Сантехкомплект»
Адрес: 142701, Московская область, г. Видное, Белокаменное ш., д. 1

1. Назначение и область применения.

1.1. Фильтры сетчатые чугунные фланцевые (ФСФч) и магнитные фланцевые (ФМФч) предназначены для улавливания механических частиц и загрязнений в воде и неагрессивных жидкостях (в том числе ферромагнетиков) и предотвращают их попадание в оборудование, установленное в системе (насосы, регулирующую арматуру, манометры и др.).

1.3. Фильтр задерживает загрязнения, размеры которых превышают размеры ячеек сетки.

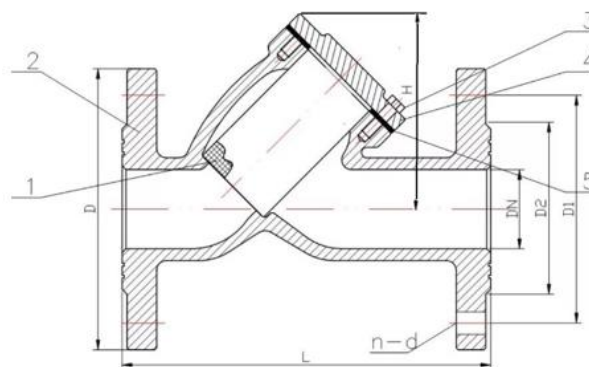
1.4. Извлечение отфильтрованных частиц выполняется путем выкручивания пробки фильтра и последующей очистки фильтрующего элемента (сетки).

2. Технические данные.

Таблица №1. Технические данные ФСФч и ФМФч.

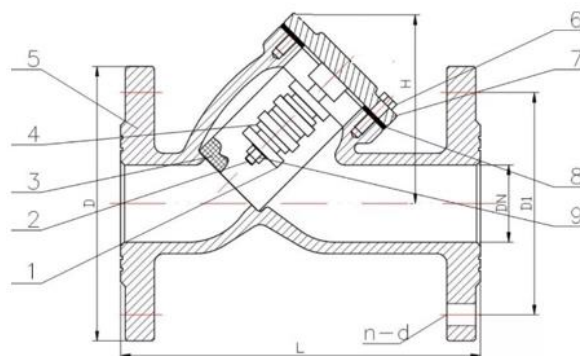
| | |
|-------------------------|------------------------------|
| Ду | 40÷300 |
| Ру, МПа | 1,6 |
| Рабочая среда | вода, неагрессивные жидкости |
| Присоединение | фланцевое |
| Рабочая температура, °С | +5÷+150 |
| Материал: | |
| корпус | ковкий чугун GGG50 |
| стержень | нержавеющая сталь SS304 |
| сетка фильтрующая | нержавеющая сталь SS304 |
| магниты | ферромагнит |
| прокладки | паронит |

- 1-сетка фильтрующая
- 2-корпус фильтра
- 3-болт
- 4-крышка фильтра
- 5-прокладка



а) ФСФч

- 1-шайба
- 2-стержень
- 3-сетка фильтрующая
- 4-магнит
- 5-корпус фильтра
- 6-болт
- 7-крышка фильтра
- 8-прокладка
- 9-гайка



б) ФМФч

Рис.1 Фильтр сетчатый фланцевый.

Таблица №2. Габаритные и присоединительные размеры ФСФч и ФМФч.

| DN | 40 | 50 | 65 | 80 | 100 | 125 | 150 | 200 | 250 | 300 |
|--------------------------|------|------|------|------|------|------|------|-------|-------|-------|
| L, мм | 180 | 210 | 240 | 280 | 310 | 350 | 400 | 480 | 730 | 850 |
| H, мм | 110 | 110 | 125 | 150 | 170 | 205 | 225 | 260 | 330 | 380 |
| D, мм | 140 | 160 | 175 | 195 | 215 | 240 | 280 | 330 | 400 | 455 |
| D1, мм | 110 | 125 | 145 | 160 | 180 | 210 | 240 | 295 | 355 | 410 |
| D2, мм | 90 | 97 | 110 | 136 | 153 | 180 | 200 | 250 | 320 | 378 |
| n-ød, мм | 4-18 | 4-18 | 4-18 | 8-18 | 8-18 | 8-18 | 8-22 | 12-22 | 12-23 | 12-27 |
| Ячейка фильтр. сетки, мм | 2×2 | | | | | | | 3×3 | | |
| Масса, кг | 4,3 | 5,7 | 7,5 | 10,5 | 14,0 | 19,0 | 27,0 | 41,0 | 81 | 125 |

3. Монтаж и эксплуатация.

3.1. К монтажу, эксплуатации и обслуживанию фильтров допускается персонал изучивший устройство изделия, правила техники безопасности и требования настоящей инструкции.

3.2. На месте установки фильтра должны быть предусмотрены проходы, достаточные для безопасного монтажа и обслуживания.

3.3. Перед установкой фильтра необходимо тщательно промыть трубопровод и очистить от загрязнений.

3.4. Фильтр должен устанавливаться в доступном для технического осмотра месте, пробкой вниз. Направление стрелки на корпусе должно совпадать с направлением потока среды.

3.5. При монтаже необходимо выполнять следующие условия:

- фланцы на трубопроводе должны быть установлены параллельно без перекосов;
- обратить внимание на правильную установку межфланцевых прокладок;
- фильтр должен быть установлен на прочных опорах, исключая воздействие массы трубопровода на фильтр.

3.6. При эксплуатации необходимо соблюдать следующие условия:

- использовать фильтр по назначению и в пределах температуры и давления, указанных в технических данных;
- производить периодические осмотры в сроки, установленные нормами и правилами организации, эксплуатирующей трубопровод;
- не производить работы по устранению дефектов при наличии давления в трубопроводе.

4. Условия хранения и транспортировки.

4.1. Фильтр должен храниться в упаковке предприятия-изготовителя согласно условиям 5 по ГОСТ 15150. Воздух в помещении, в котором хранится фильтр, не должен содержать коррозионно-активных веществ.

4.2. Транспортирование фильтра должно соответствовать условиям хранения 5 по ГОСТ 15150.

5. Утилизация.

Утилизация изделия (переплавка, захоронение, перепродажа) производится в порядке, установленном Законами РФ от 04 мая 1999 г. № 96ФЗ "Об охране атмосферного воздуха" (в редакции от 01.01.2015), от 24 июня 1998 г. № 89-ФЗ (в редакции от 01.02.2015г) "Об отходах производства и потребления», от 10 января 2002 № 7-ФЗ «Об охране окружающей среды» (в редакции от 01.01.2015), а также другими российскими и региональными нормами, актами, правилами, распоряжениями и пр., принятыми во исполнение указанных законов.

6. Гарантийные обязательства.

6.1. Изготовитель гарантирует соответствие товара настоящему паспорту при соблюдении Потребителем условий эксплуатации, транспортировки и хранения.

6.2. Гарантийный срок эксплуатации 12 месяцев со дня ввода в эксплуатацию, но не более 18 месяцев со дня отгрузки потребителю. Гарантийные обязательства распространяются на все дефекты, возникшие по вине завода-изготовителя.

6.3. Гарантия не распространяется на дефекты, возникшие в случаях:

- нарушения паспортных режимов хранения, монтажа, испытания, эксплуатации и обслуживания изделия;
- наличия следов воздействия веществ, агрессивных к материалам изделия;
- наличия повреждений, вызванных пожаром, стихией, форс-мажорными обстоятельствами;
- повреждений, вызванных неправильными действиями потребителя;
- наличия механических повреждений или следов вмешательства в конструкцию изделия.

ГАРАНТИЙНЫЙ ТАЛОН

Кол-во, шт.:

Дата продажи:

(число, месяц, год)

Продавец
(Поставщик):

(надпись или штамп)