

Ref. : VP 4449R-08PTFE

Rev. : A

Date : 11/01/2017

Page : 1/1

ТЕХНИЧЕСКИЙ ПАСПОРТ

ДИСКОВЫЙ ПОВОРОТНЫЙ ЗАТВОР СЕРИЯ "ТЕКФЛОН"

VP4449R-08PTFE

ISO 9001
BUREAU VERITAS
Certification



EAC

Tecofi'
VALVE DESIGNER - FRANCE



ПРИМЕНЕНИЕ

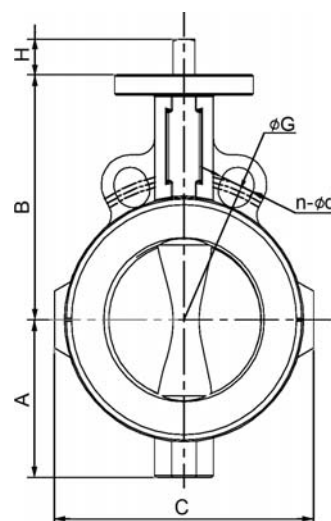
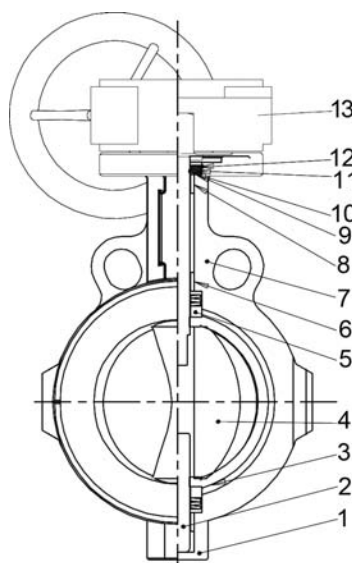
Общее применение: химическая промышленность, коррозионные и агрессивные среды.

ТЕХНИЧЕСКИЕ ХАРАКТЕРИСТИКИ

Типоразмер: от Ду 125 до Ду 300.
Корпус состоит из двух частей.
Межфланцевый монтаж.
Двухсторонняя герметичность.
Диск из нержавеющей стали с покрытием PTFE.
Седловое уплотнение из PTFE/FPM.
Управление с помощью ручного редуктора.

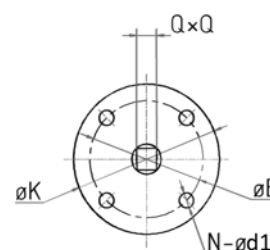
ИСПОЛНЕНИЕ

13	Редуктор	
12	Стопорное кольцо	Пружинная сталь
11	Кольцо	Пружинная сталь
10	Стопорное кольцо	Пружинная сталь
9	Кольцо	Пружинная сталь
8	Самосмазывающаяся прокладка	Фиброармированный пластик
7	Корпус	Ковкий чугун GGG50
6	Самосмазывающаяся прокладка	Фиброармированный пластик
5	Прокладка	Фиброармированный пластик
4	Диск	Нерж.сталь CF8M, футерованная PTFE
3	Седло	PTFE с подкладкой из FPM (Витон)
2	Шток	Нерж.сталь SS316
1	Корпус	Ковкий чугун GGG50
Поз.	Описание	Материал



РАЗМЕРЫ

Ду		A	B	C	L	H	Монтажный фланец ISO			n-ød	øG	QxQ	Вес (кг)
мм	дюйм						K	E	N-ød1				
125	5"	122	180	202	59	32	90	70	4-10	8-19	210	14	10,93
150	6"	134	186	231	59	32	90	70	4-10	8-22	240	14	11,8
200	8"	165	234	283,5	63	32	125	102	4-12	8-22	295	17	19,8
250	10"	194	273	340	73	45	125	102	4-12	12-22	355	22	28
300	12"	224	302	396	81	45	125	102	4-12	12-22	410	22	42,6



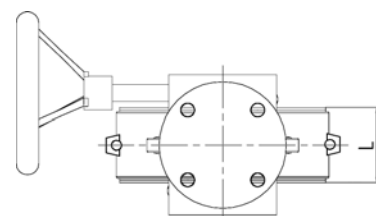
РАБОЧИЕ УСЛОВИЯ

Рабочая температура: -20°C / +190°C

Максимальное рабочее давление: 16 бар для Ду125 и Ду150
10 бар от Ду200 до Ду300.

НОРМЫ И СТАНДАРТЫ

Процедуры испытаний проведены согласно норме ISO 5208.
Строительная длина соответствует нормам API 609 и ISO 5752 серия 20.
Межфланцевый монтаж согласно норме Py10/16 (Ду125-150) и Py10 (Ду200-300).



TECOFI France - 83, Rue Marcel Mérieux 69960 Corbas - FRANCE
Tél. +33 (0) 4 72 79 05 79 - Fax +33 (0) 4 78 90 19 19 / +33 (0) 4 72 79 05 70
Adresses e-mail : sales@tecofi.fr ; tecofi@tecofi.fr / Site web : www.tecofi.fr