

## ТЕХНИЧЕСКИЙ ПАСПОРТ

Ref. : VOC4241CM-00.pas

Rev. : B

Date : 19/03/2019

Page : 1/1

### ЗАДВИЖКА С ОБРЕЗИНЕННЫМ КЛИНОМ С ГОЛОЙ ОСЬЮ ПОД ЭЛЕКТРОПРИВОД ФЛАНЦЕВАЯ Py16

VOC4241CM-00



#### ПРИМЕНЕНИЕ

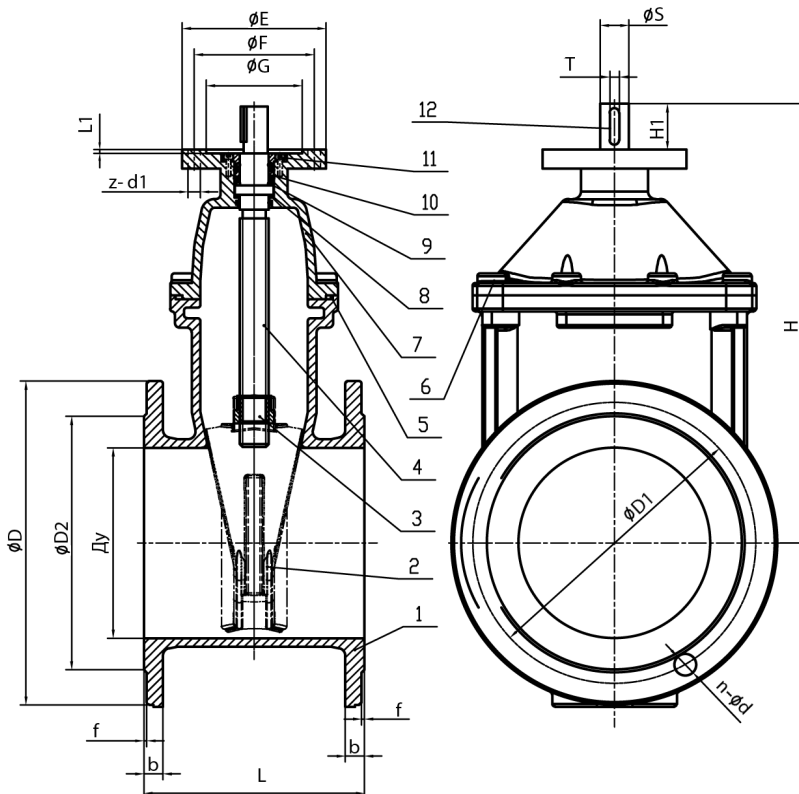
Системы горячего и холодного водоснабжения, водоотведения, канализации, пожаротушения, орошения.

#### ОБЩИЕ ТЕХНИЧЕСКИЕ ХАРАКТЕРИСТИКИ

Стандартное исполнение от Ду 40 до Ду 400.  
Невыдвижной шток.  
Закрытие по часовой стрелке.  
Нет застойных зон.  
Малые потери давления.  
С верхним фланцем под электропривод ISO 5210.

#### ИСПОЛНЕНИЕ

|      |        |                     |                                   |
|------|--------|---------------------|-----------------------------------|
| 12   | 1      | Шпонка              | Нерж. сталь AISI 304              |
| 11   | 1      | Гайка крышки        | Нерж. сталь AISI 304              |
| 10   | 1      | Прокладка           | Латунь                            |
| 9    | 4      | Кольцевая прокладка | EPDM                              |
| 8    | 1      | Кольцевая прокладка | EPDM                              |
| 7    | 1      | Крышка              | Ковкий чугун GGG 50               |
| 6    | 1      | Винт                | Нерж. сталь                       |
| 5    | 1      | Прокладка           | EPDM                              |
| 4    | 1      | Шток                | Нерж. сталь                       |
| 3    | 1      | Гайка штока         | Латунь                            |
| 2    | 1      | Клин                | Ковкий чугун GGG 50 покрытый EPDM |
| 1    | 1      | Корпус              | Ковкий чугун GGG 50               |
| Поз. | Кол-во | Описание            | Материал                          |



#### РАЗМЕРЫ

| Ду  | L   | H   | ØD  | ØD1  |      | ØD2 | f | b    | n-Ød     |          | Верхний фланец по ISO |     |     |     |    |         |   |    |    |                 | Вес (кг) |                      |
|-----|-----|-----|-----|------|------|-----|---|------|----------|----------|-----------------------|-----|-----|-----|----|---------|---|----|----|-----------------|----------|----------------------|
|     |     |     |     | Py10 | Py16 |     |   |      | Py10     | Py16     | ISO                   | ØE  | ØF  | ØG  | ØS | z-Ød1   | T | L1 | H1 | Кол-во оборотов |          | Крутящий момент (Нм) |
| 40  | 140 | 220 | 150 | 110  | 110  | 84  | 3 | 19   | 4 x Ø19  | 4 x Ø19  | F10                   | 125 | 102 | 70  | 20 | 4 x Ø11 | 6 | 4  | 30 | 7               | 30       | 10                   |
| 50  | 150 | 230 | 165 | 125  | 125  | 99  | 3 | 19   | 4 x Ø19  | 4 x Ø19  | F10                   | 125 | 102 | 70  | 20 | 4 x Ø11 | 6 | 4  | 30 | 8               | 40       | 10,75                |
| 65  | 170 | 265 | 185 | 145  | 145  | 118 | 3 | 19   | 4 x Ø19  | 4 x Ø19  | F10                   | 125 | 102 | 70  | 20 | 4 x Ø11 | 6 | 4  | 30 | 10              | 50       | 13,9                 |
| 80  | 180 | 290 | 200 | 160  | 160  | 132 | 3 | 19   | 8 x Ø19  | 8 x Ø19  | F10                   | 125 | 102 | 70  | 20 | 4 x Ø11 | 6 | 4  | 30 | 11              | 60       | 15                   |
| 100 | 190 | 335 | 220 | 180  | 180  | 156 | 3 | 19   | 8 x Ø19  | 8 x Ø19  | F10                   | 125 | 102 | 70  | 20 | 4 x Ø11 | 6 | 4  | 30 | 14              | 80       | 18                   |
| 125 | 200 | 380 | 250 | 210  | 210  | 184 | 3 | 19   | 8 x Ø19  | 8 x Ø19  | F10                   | 125 | 102 | 70  | 20 | 4 x Ø11 | 6 | 4  | 30 | 14              | 100      | 29,5                 |
| 150 | 210 | 415 | 285 | 240  | 240  | 211 | 3 | 19   | 8 x Ø23  | 8 x Ø23  | F10                   | 125 | 102 | 70  | 20 | 4 x Ø11 | 6 | 4  | 30 | 17              | 120      | 34                   |
| 200 | 230 | 510 | 340 | 295  | 295  | 266 | 3 | 20   | 8 x Ø23  | 12 x Ø23 | F14                   | 175 | 140 | 100 | 30 | 4 x Ø18 | 8 | 5  | 55 | 22              | 160      | 52,7                 |
| 250 | 250 | 600 | 400 | 350  | 355  | 319 | 3 | 22   | 12 x Ø23 | 12 x Ø28 | F14                   | 175 | 140 | 100 | 30 | 4 x Ø18 | 8 | 5  | 55 | 27              | 200      | 73,5                 |
| 300 | 270 | 690 | 455 | 400  | 410  | 370 | 4 | 24,5 | 12 x Ø23 | 12 x Ø28 | F14                   | 175 | 140 | 100 | 30 | 4 x Ø18 | 8 | 5  | 55 | 27              | 240      | 104,5                |
| 350 | 290 | 790 | 520 | 460  | 470  | 429 | 4 | 26,5 | 16 x Ø23 | 16 x Ø28 | F14                   | 175 | 140 | 100 | 30 | 4 x Ø18 | 8 | 5  | 55 | 31              | 300      | 165                  |
| 400 | 310 | 855 | 580 | 515  | 525  | 480 | 4 | 28   | 16 x Ø28 | 16 x Ø31 | F14                   | 175 | 140 | 100 | 30 | 4 x Ø18 | 8 | 5  | 55 | 35              | 320      | 230                  |

#### РАБОЧИЕ УСЛОВИЯ

Максимальное рабочее давление : 16 бар.  
Максимальная рабочая температура: 110°C

#### НОРМЫ И СТАНДАРТЫ

Строительная длина в соответствии с нормами DIN 3352 / F4, ГОСТ 3706-93, DIN 3352 / F4 (короткий корпус).  
Испытания проведены по норме EN1074-2.  
Фланцевое соединение согласно норме EN 1092-2 ISO Py10/16.