

## ПРИМЕНЕНИЕ

Шаровые краны LD относятся к трубопроводной арматуре промышленного назначения и предназначены для перекрытия потока рабочей среды, транспортируемой в трубопроводах:

- нефтеперерабатывающей промышленности;
- жилищно-коммунального и теплосетевого хозяйства.

## РАБОЧИЕ УСЛОВИЯ

**РАБОЧАЯ СРЕДА:** Теплосетевая вода, пар ( $t=150^{\circ}\text{C}$  постоянно,  $t=170^{\circ}\text{C}$  кратковременно), нефтепродукты, горюче-смазочные материалы и жидкости без содержания абразивных примесей. Рабочие среды кранов из коррозионно-стойких марок сталей – по отношению к которым применяются материалы коррозионно-стойки.

- **Рабочее давление:** до 4,0 МПа.
- **Температура рабочей среды:** от  $-60^{\circ}\text{C}$  до  $+200^{\circ}\text{C}$  (исполнение 01 и 03), от  $-40^{\circ}\text{C}$  до  $+200^{\circ}\text{C}$  (исполнение 02).
- **Температура окружающей среды:** от  $-60^{\circ}\text{C}$  до  $+80^{\circ}\text{C}$  (исполнение 01 и 03), от  $-40^{\circ}\text{C}$  до  $+80^{\circ}\text{C}$  (исполнение 02).

## УПРАВЛЕНИЕ

Управление шаровым краном LD можно осуществлять с помощью рукоятки, редуктора, пневмопривода, электропривода, гидропривода - непосредственно или дистанционно.

## ИСПЫТАНИЯ

Испытания проведены на испытательных стендах с давлением 1,5 PN, согласно ГОСТ 21345 по классу герметичности А, ГОСТ 9544 «Арматура трубопроводная запорная. Нормы герметичности затворов»:

- **на герметичность воздухом:**
  - $P_{пр}$  0,6 МПа при  $t +20^{\circ}\text{C}$ ;
- **на прочность и плотность водой:**
  - для PN 1,6 МПа - 2,4 МПа,
  - для PN 2,5 МПа - 3,8 МПа,
  - для PN 4,0 МПа - 6,0 МПа.

## ДОКУМЕНТАЦИЯ

- паспорт на каждый кран,
- спецификация к паспорту на каждый кран,
- руководство по эксплуатации,
- комплект разрешительных документов (заверенные копии).

## УСТАНОВКА НА ТРУБОПРОВОД

Шаровые краны LD могут устанавливаться на трубопровод в произвольном положении.

## МАРКИРОВКА ШАРОВЫХ КРАНОВ LD

- 1 - товарный знак завода-производителя,
- 2 - условное обозначение шарового крана,
- 3 - проход,
- 4 - дата изготовления шарового крана,
- 5 - контактный телефон завода-производителя,
- 6 - номинальный диаметр и номинальное давление шарового крана,
- 7 - материал корпусных деталей шарового крана,
- 8 - серийный номер партии шарового крана,
- 9 - диапазон температур рабочей среды.



# ОБОЗНАЧЕНИЕ, ВАРИАНТЫ ИСПОЛНЕНИЯ И ТЕХНИЧЕСКИЕ ХАРАКТЕРИСТИКИ ШАРОВЫХ КРАНОВ LD

## УСЛОВНОЕ ОБОЗНАЧЕНИЕ

КШ.	Ц.	Х.	Х.	XXX	XXX	Х/Х	ХХ
<b>Исполнение корпуса:</b>							
Цельносварной .....	Ц						
<b>Исполнение по присоединению к трубопроводу:</b>							
Фланцевое .....	Ф						
Под приварку .....	П						
Муфтовое .....	М						
Цапковое .....	Ц						
Комбинированное .....	К						
Штуцерное .....	Ш						
	С*						
<b>Управление:</b>							
Ручное .....	нет обозначения						
Ручное с редуктором .....	Р						
Под электропривод .....	Э						
Под пневмопривод .....	П						
<b>Номинальный диаметр:</b>							
DN							
<b>Номинальное давление:</b>							
PN							
<b>Условный проход:</b>							
Полнопроходной .....	П/П						
Неполнопроходной .....	Н/П						
<b>Вариант исполнения по стойкости к воздействию окружающей среды</b>							

\* Шаровой кран для спуска воздуха

## ВАРИАНТЫ ИСПОЛНЕНИЯ ПО СТОЙКОСТИ К ВОЗДЕЙСТВИЮ ВНЕШНЕЙ СРЕДЫ

Вариант исполнения	Обозначение	Используемые стали
Коррозионностойкое	01/01 - Energy	12X18H10T
Обычное	02	Сталь 20
Хладостойкое	03 - Energy	09Г2С

○ Пример условного обозначения неполнопроходного шарового крана LD фланцевого присоединения DN 80 с эффективным диаметром 70 мм, PN 1,6 МПа, с ручным управлением, с корпусом из стали 20:

**КШ.Ц.Ф.080/070.016.Н/П.02**

## ТЕХНИЧЕСКИЕ ХАРАКТЕРИСТИКИ

Номинальное давление, МПа	1,6; 2,5; 4,0	Класс герметичности затвора	класс «А» по ГОСТ 9544
Температура рабочей среды	от -40 °С до +200 °С (для исп. 02) от -60 °С до +200 °С (для исп. 01, 03)	Полный ресурс	10 000 циклов
Климатическое исполнение кранов по ГОСТ 15150	«У» (исполнение 02) или «ХЛ» (исполнение 01, 03)	Полный срок службы	30 лет

## КРАН ШАРОВОЙ **REGULA**

### ФЛАНЦЕВОЕ СОЕДИНЕНИЕ

### СПЕЦИФИКАЦИЯ МАТЕРИАЛОВ (ИСПОЛНЕНИЕ 02)

**Корпус:** углеродистая сталь 20

**Шпиндель:** коррозионно-стойкая сталь (20X13)

**Шар:** коррозионно-стойкая сталь

DN 40 - 65: AISI 304; DN 80 - 300: AISI 409

**Уплотнение шпинделя:** EPDM, фторсилоксановый эластомер

**Подшипник скольжения:** упрочненный фторопласт

**Уплотнение шара:** упрочненный фторопласт с дублирующим уплотнением из фторсилоксанового эластомера

### УПРАВЛЕНИЕ

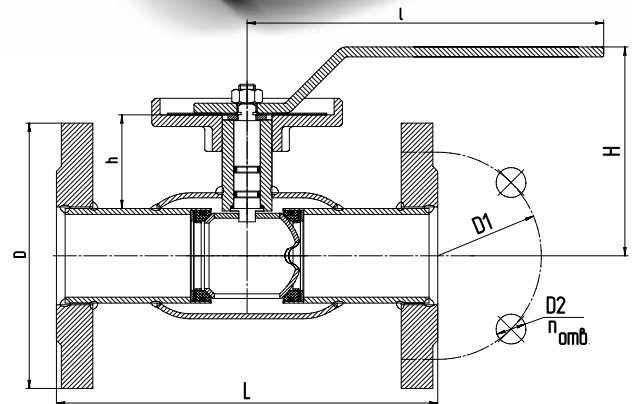
- DN 15 - 100: рукоятка из окрасочной углеродистой стали с полимерным наконечником;
- DN 125 - 300: механический редуктор в комплекте.

### ПРИСОЕДИНИТЕЛЬНЫЕ РАЗМЕРЫ

по ГОСТ 33259



Возможен комплект с электроприводом



### ТЕХНИЧЕСКИЕ ХАРАКТЕРИСТИКИ ДЛЯ НЕПОЛНОПРОХОДНОГО ИСПОЛНЕНИЯ

DN	PN	КОД	D	D1	D2	n отв	h	H	I	L	Масса, кг
20	40	КШ.Ц.Ф.Regula 020.040.Н/П.02	105	75	14	4	61	135	164	120	2,4
25	40	КШ.Ц.Ф.Regula 025.040.Н/П.02	115	85	14	4	61	138	164	140	3
32	40	КШ.Ц.Ф.Regula 032.040.Н/П.02	135	100	18	4	62	142	164	140	4
40	40	КШ.Ц.Ф.Regula 040.040.Н/П.02	145	110	18	4	43	108	215	165	4,9
50	40	КШ.Ц.Ф.Regula 050.040.Н/П.02	158	125	18	4	40	110	215	180	6,2
65	16	КШ.Ц.Ф.Regula 065.016.Н/П.02	178	145	18	4	35	114	215	200	8,3
65	25	КШ.Ц.Ф.Regula 065.025.Н/П.02	178	145	18	8	35	114	215	200	8
80	16	КШ.Ц.Ф.Regula 080/070.016.Н/П.02	195	160	18	4	57	144	295	210	11,2
80	25	КШ.Ц.Ф.Regula 080/070.025.Н/П.02	195	160	18	8	57	144	295	210	11
100	16	КШ.Ц.Ф.Regula 100/080.016.Н/П.02	215	180	18	8	54	151	295	230	13,7
100	25	КШ.Ц.Ф.Regula 100/080.025.Н/П.02	230	190	22	8	54	151	295	230	16
125*	16	КШ.Ц.Ф.Regula 125/100.016.Н/П.02	245	210	18	8	95	-	-	350	24,5
125*	25	КШ.Ц.Ф.Regula 125/100.025.Н/П.02	270	220	26	8	95	-	-	350	30,5
150*	16	КШ.Ц.Ф.Regula 150/125.016.Н/П.02	275	240	22	8	98	-	-	380	33
150*	25	КШ.Ц.Ф.Regula 150/125.025.Н/П.02	300	250	26	8	98	-	-	380	37
200*	16	КШ.Ц.Ф.Regula 200/150.016.Н/П.02	335	295	22	12	94	-	-	450	51
200*	25	КШ.Ц.Ф.Regula 200/150.025.Н/П.02	360	310	26	12	94	-	-	450	57
250*	16	КШ.Ц.Ф.Regula 250/200.016.Н/П.02	405	355	26	12	101	-	-	530	90
250*	25	КШ.Ц.Ф.Regula 250/200.025.Н/П.02	425	370	30	12	101	-	-	530	98
300*	16	КШ.Ц.Ф.Regula 300/250.016.Н/П.02	460	410	26	12	167	-	-	750	155
300*	25	КШ.Ц.Ф.Regula 300/250.025.Н/П.02	485	430	30	16	167	-	-	750	168

### ТЕХНИЧЕСКИЕ ХАРАКТЕРИСТИКИ ДЛЯ ПОЛНОПРОХОДНОГО ИСПОЛНЕНИЯ

DN	PN	КОД	D	D1	D2	n отв	h	H	I	L	Масса, кг
15	40	КШ.Ц.Ф.Regula 015.040.П/П.02	95	65	14	4	63	135	164	120	1,9
20	40	КШ.Ц.Ф.Regula 020.040.П/П.02	105	75	14	4	63	138	164	140	2,5
25	40	КШ.Ц.Ф.Regula 025.040.П/П.02	115	85	14	4	65	142	164	140	3,1
32	40	КШ.Ц.Ф.Regula 032.040.П/П.02	135	100	18	4	48	108	215	165	4,5
40	40	КШ.Ц.Ф.Regula 040.040.П/П.02	145	110	18	4	45	110	215	290	5,6
50	40	КШ.Ц.Ф.Regula 050.040.П/П.02	158	125	18	4	44	114	215	300	7,5
65	16	КШ.Ц.Ф.Regula 065.016.П/П.02	178	145	18	4	63	144	295	300	10,5
65	25	КШ.Ц.Ф.Regula 065.025.П/П.02	178	145	18	8	63	144	295	300	10,2
80	16	КШ.Ц.Ф.Regula 080.016.П/П.02	195	160	18	8	64	151	295	320	12,5
80	25	КШ.Ц.Ф.Regula 080.025.П/П.02	195	160	18	8	64	151	295	320	12,2
100*	16	КШ.Ц.Ф.Regula 100.016.П/П.02	215	180	18	8	107	-	-	350	20
100*	25	КШ.Ц.Ф.Regula 100.025.П/П.02	230	190	22	8	107	-	-	350	22,4
125*	16	КШ.Ц.Ф.Regula 125.016.П/П.02	245	210	18	8	111	-	-	380	26,5
125*	25	КШ.Ц.Ф.Regula 125.025.П/П.02	270	220	26	8	111	-	-	380	30,3
150*	16	КШ.Ц.Ф.Regula 150.016.П/П.02	280	240	22	8	120	-	-	410	39
150*	25	КШ.Ц.Ф.Regula 150.025.П/П.02	300	250	26	8	120	-	-	410	44
200*	16	КШ.Ц.Ф.Regula 200.016.П/П.02	335	295	22	12	128	-	-	530	82
200*	25	КШ.Ц.Ф.Regula 200.025.П/П.02	360	310	26	12	128	-	-	530	88
250*	16	КШ.Ц.Ф.Regula 250.016.П/П.02	405	355	26	12	193	-	-	750	144
250*	25	КШ.Ц.Ф.Regula 250.025.П/П.02	425	370	30	12	193	-	-	750	153

\*- пост. вляется с редуктором в комплекте.

# РУКОВОДСТВО ПО ЭКСПЛУАТАЦИИ

## УКАЗАНИЯ ПО ПРИМЕНЕНИЮ

1. Шаровые краны должны оставаться работоспособными и сохранять свои параметры при воздействии допустимых температур рабочей и окружающей среды:
  - от -60°C до +200°C - для варианта исполнения 03;
  - от -40°C до +200°C - для варианта 02.
2. Шаровые краны должны оставаться работоспособными и сохранять свои параметры при воздействии:
  - температуры рабочей среды до +200°C, при рабочем давлении 0 атм;
  - дополнительного нагрева от прямых солнечных лучей до +80°C для всех вариантов исполнения с ручным управлением, предназначенных для работы на открытом воздухе.
3. В целях профилактики, а так же для предотвращения образования отложений на поверхности шара (заклинивания) необходимо 2 раза в год проверять подвижность ходовых частей путем поворота рукоятки крана на 10 - 15 градусов.

## ИНСТРУКЦИЯ ПО МОНТАЖУ

1. При монтаже запорной арматуры соблюдайте инструкцию по монтажу крана, прописанную в паспорте, прилагаемом к каждому крану.
2. Краны могут устанавливаться на трубопроводах в любом положении, обеспечивающем удобство их эксплуатации и доступа к ручному приводу.
3. Перед монтажом снимите заглушки с проходных патрубков. Произведите визуальный осмотр внутренних и наружных поверхностей крана на предмет наличия инородных предметов и загрязнений. При наличии, удалите их доступными средствами, не повреждая элементы крана.
4. При монтаже на горизонтальном или вертикальном трубопроводе кран должен быть полностью открыт.
5. Перед установкой крана очистите трубопровод от грязи, песка, окалины и других инородных механических примесей.
6. Зафиксируйте фланцы на трубопроводе при помощи специализированных монтажных струбцин, сохраняя параллельность ответных фланцев и соосность основного трубопровода.
7. Приватите фланцы сваркой к трубопроводу в четырех точках, демонтируйте кран, произведите приварку по ГОСТ 16037.
8. При монтаже шарового крана проведите осмотр уплотнительных поверхностей фланцев. На них не должно быть забоин, раковин, заусенцев и других дефектов поверхности.
9. Соблюдая ГОСТ Р 53672 п. 9.6, производите монтаж крана только после охлаждения фланцев до температуры 50°C и ниже. Выполните затяжку шпилек, используя прокладочный материал.
10. Затяжка болтов на фланцевых соединениях должна быть равномерной по всему периметру.
11. Допуск параллельности уплотнительных поверхностей фланцев трубопровода и крана 0,2 мм.
12. Запрещается устранять перекосы фланцев трубопровода за счёт натяга фланцев крана. Максимально допустимое осевое растяжение крана 0,3 мм. В момент проведения опрессовочных работ основного трубопровода произведите проверку "методом обмыливания" запорной арматуры на предмет герметичности при возможной деформации от трубопровода. При обнаружении негерметичности сборных соединений крана произведите подтяжку шпилек крана («крест-накрест»).
13. Перед монтажом крана на действующий трубопровод осуществите механическую очистку внутренней поверхности трубопровода до и после крана. Очистка должна быть произведена на глубину не менее 20 мм от зеркал фланцев трубопровода.
14. При эксплуатации крана, смонтированного на трубопроводе, запрещается производить монтаж заглушек (блинование) для перекрытия потока подаваемой среды со стороны шара.
15. Максимальная амплитуда вибросмещения трубопроводов не более 0,25 мм.
16. Во избежание гидроудара в трубопроводе производите открытие и закрытие крана плавно, без рывков.
17. При монтаже и эксплуатации кранов выполняйте требования безопасности по ГОСТ Р 53672.
18. При подъеме и/или транспортировке шаровых кранов с помощью механических подъемных средств запрещается осуществлять крепление и/или захват за рукоятки, штурвалы редукторов или части электро-, пневмо-, гидроприводов.
19. Согласно ГОСТ Р 53672, «арматура не должна испытывать нагрузок от трубопровода (изгиб, сжатие, растяжение, кручение, перекосы, вибрация, несоосность патрубков, неравномерность затяжки крепежа). При необходимости должны быть предусмотрены опоры или компенсаторы, снижающие нагрузку на арматуру от трубопровода».
20. Фланцевые и приварные соединения арматуры должны быть выполнены без натяга трубопроводов. При разборке фланцевых соединений (ФС) освобождайте крепеж в последовательности, обратной последовательности затяжки. Для затяжки крепежа при сборке ФС применяйте гаечные ключи с нормальной длиной рукоятки по ГОСТ 2838, ГОСТ 2839, специальные ключи, а также динамометрические ключи. Не допускается применение различных рычагов в целях удлинения плеча при затяжке крепежа ФС ключами.

## **ВНИМАНИЕ! При эксплуатации шаровых кранов LD следует:**



1. Использование запорных шаровых кранов LD в качестве регулирующих устройств **(В качестве запорно-регулирующих устройств применяются шаровые краны LD Regula);**
2. Демонтаж крана, производство работ по подтяжке фланцевых соединений при наличии рабочей среды и давления в трубопроводе;
3. Эксплуатация крана при отсутствии оформленного на него паспорта;
4. Применение для управления краном рычагов, удлиняющих плечо рукоятки;
5. Использование крана в качестве опоры для трубопровода.