

ТЕХНИЧЕСКИЙ ПАСПОРТ ИЗДЕЛИЯ

Хомут SML RAPID



1. Назначение.

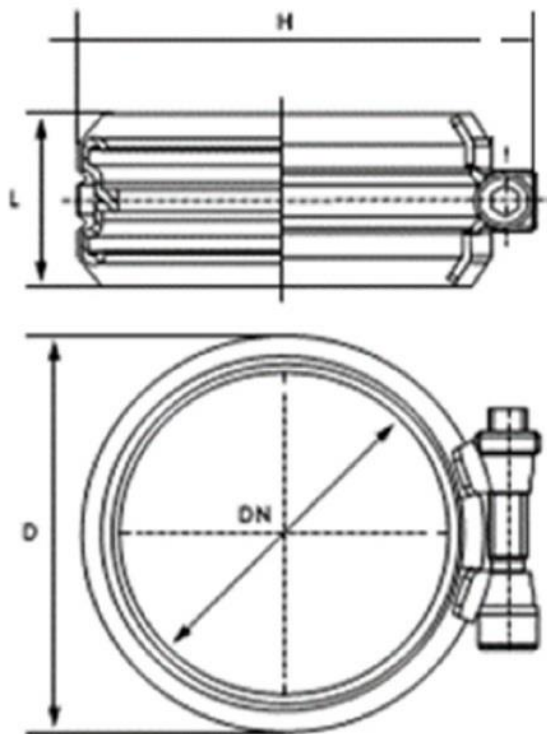
1.1. Хомут SML Rapid используется для соединения безраструбных труб и фасонных частей между собой при прокладке трубопровода внутри зданий, где не требуется защита от продольного перемещения.

1.2. Преимущество: легкий монтаж без использования специального инструмента; препятствует распространению звуков от трубы к трубе.

1.3. Хомут SML Rapid в сочетании с усиливающим хомутом SML Kombi Kralle используется на напорных участках трубопроводов, где возможно избыточное давление в ливневых и напорных системах канализации и водоотвода.

2. Технические характеристики.

2.1. Основные параметры хомутов SML Rapid приведены в таблице №1.



№	Н/н	Наименование	Кол-во, шт.
1			
2			
3			
4			
5			

Дата продажи:

ФИО/подпись продавца:

М.П.

Таблица №1.

н/н	DN (мм)	D (мм)	H (мм)	L (мм)	P max (bar)	P max +Kombi Krале SML (bar)	Материал изготовления
013-0333	50	71	83	42	0,5	от 3 до 10	Корпус и зажимной элемент: AISI 304 Манжета: EPDM Болт: оцинк. сталь
013-0331	100	123	135	47	0,5		
013-1243	125	152	164	54	0,5		
013-0332	150	177	189	54	0,5		
013-1406	200	230	244	67	0,5		
013-1927	250	290	315	95	0,3	1	

3. Устройство изделия.

3.1. Хомут SML CV состоит из следующих основных частей (см. рис. 1):



Компоненты:

1. Болт с внутренним шестигранником.
2. Гайка резьбовая.
3. Элемент зажимной.
4. Корпус хомута.
5. Манжета уплотнительная.

Рис. 1

4. Инструкция по монтажу.

4.1. Хомут надеть на край трубы или на фитинг до среднего дистанционного кольца, отделяющего уплотнитель.

4.2. Конец второй трубы или фитинг вставить в хомут с противоположной стороны.

4.3. Болт с внутренним шестигранником закрутить с помощью ключа или шуруповерта.

4.4. Порядок установки изделия на место соединения труб на рис. 2.



Рис. 2

4.4. Усилие затяжки болтов приведены в таблице №2.

Таблица №2.

DN (мм)	Рекомендованный момент затяжки (Н*м)
50	18
100	
125	
150	
200	28
250	30

5. Условия хранения и транспортировки.

5.1. Транспортировка может производиться любым видом транспорта. При этом установка на транспортные средства должна исключать возможность появления механических повреждений.

6. Утилизация.

6.1. Утилизация изделия (переплавка, захоронение, перепродажа) производится в порядке, установленном Законами РФ от 04 мая 1999 г. № 96-ФЗ «Об охране атмосферного воздуха» (в редакции от 01.01.2015г.), от 24 июня 1998 г. № 89-ФЗ (в редакции от 01.02.2015г.) «Об отходах производства и потребления», от 10 января 2002г. № 7-ФЗ «Об охране окружающей среды» (в редакции от 01.01.2015г.), а также другими российскими и региональными нормами, актами, правилами, распоряжениями и пр., принятыми во использование указанных законов.

7. Гарантийные обязательства.

7.1. Изготовитель гарантирует соответствие товара настоящему паспорту при соблюдении Потребителем условий эксплуатации, транспортировки и хранения. Гарантийный срок эксплуатации 12 месяцев со дня отгрузки потребителю. Гарантийные обязательства распространяются на все дефекты, возникшие по вине завода-изготовителя.

7.2. Гарантия не распространяется на дефекты, возникшие в случаях:

- нарушения паспортных режимов хранения, монтажа, испытания, эксплуатации и обслуживания изделия;
- наличия следов воздействия веществ, агрессивных к материалам изделия;
- наличия повреждений, вызванных пожаром, стихией, форс-мажорными обстоятельствами;
- повреждений, вызванных неправильными действиями потребителя;
- наличия механических повреждений или следов вмешательства в конструкцию изделия.

7.4. Для предоставления гарантийных условий обязательно наличие паспорта с указанием даты продажи, подписи или штампа торговой организации, а также накладной или товарного чека.

7.5. Товар сертифицирован.