



ООО «ПК САТУРН»



ЭЛЕКТРОПРИВОДЫ МНОГООБОРОТНЫЕ
САТУРН ЭП-М

ПАСПОРТ



г. Москва



1. НАЗНАЧЕНИЕ ИЗДЕЛИЯ

Электроприводы многооборотные САТУРН ЭП-М (далее электропривод) предназначены для дистанционного и местного управления запорной арматурой таких типов как задвижка. Электропривод может применяться в различных отраслях народного хозяйства: в газовой, нефтяной, металлургической, пищевой промышленности, в жилищно-коммунальном хозяйстве и т.д.

2. ТЕХНИЧЕСКОЕ ОПИСАНИЕ И ХАРАКТЕРИСТИКИ.

2.1. Электрическое питание электропривода стандартно осуществляется переменным напряжением 380 В, 50 Гц 3 фазы.

2.2. Электропривод устанавливается непосредственно на трубопроводной арматуре.

Установочные размеры соответствуют международному стандарту ОСТ 26-07-763-73 (по требованию IS05211)

2.3. В автоматику привода входят счетчик оборотов, двухсторонняя муфта крутящего момента, индикатор положения запорного органа запорной арматуры.

Табл. 1 ОСНОВНЫЕ ТЕХНИЧЕСКИЕ ХАРАКТЕРИСТИКИ

Модель	Кр. момент Нм.	Частота вращения, об/мин	Настр. число об.	Мощность, кВт.	Ток эл. двигателя, А.	
					Раб.	Пуск
ЭП-МА.100/24	100	24	1-180	0,26	0,9	2,7
ЭП-МА.150/24	150	24	1-180	0,37	1,4	4,4
ЭП-МБ.200/24	200	24	1-180	0,55	1,8	4,8
ЭП-МБ.300/24	300	24	1-180	0,75	2,1	6,3
ЭП-МВ.450/24	450	24	1-532	1,1	4,0	12,0
ЭП-МВ.600/24	600	24	1-532	1,50	4,1	12,5
ЭП-МВ.900/24	900	24	1-564	2,20	5,25	16
ЭП-МВ.1200/24	1200	24	1-564	3	7,9	23,7

Табл. 2 ОСНОВНЫЕ ПАРАМЕТРЫ.

Параметр	Характеристика
Питание	По требованию: 380 В 50/60 Гц 3 фазы,
Температура окружающей среды	-20 °С +60 °С
Режим работы электродвигателя	S2 по ГОСТ 183-74 с продолжительностью включения 15 мин
Изоляция двигателя	Изоляция класса F
Защита от перегрева /Рабочая температура электродвигателя	Встроенная термозащита: Вкл. 120 гр С+5грС/откл. 97 гр С +- 5 гр С

Табл. 3 Варианты исполнения присоединения привода к запорной арматуре.

Тип привода	Варианты		
	присоединение	вал, мм	шпонка, мм
ЭП-МА.80	Тип ОСТ А		
	ISO F10	16,18,20,22	5, 6
ЭП-МА.100/150	Тип ОСТ А		
	ISO F10	16, 18, 20, 22, 24	5, 6
	ISO F12	16, 18, 20, 22, 24	5, 6
ЭП-МБ.200/300	Тип ОСТ Б		
	ISO F10	20,22	5, 6
	ISO F12	20,22,24	5, 6
	ISO F 14	25,30,32	6, 8
ЭП-МВ.450/600	Тип ОСТ В		
	ISO F 16	от 30 до 40	8, 10
	ISO F 25	от 30 до 40	8, 10
ЭП-МВ.900/1200	Тип ОСТ В		
	ISO F16	от 30 до 40	10, 12
	ISO F25	от 40 до 55	10, 12

3. КОМПЛЕКТНОСТЬ ПОСТАВКИ.

3.1. Электропривод САТУРН ЭП-М - 1 шт.

3.2. Переходник (для установки привода на запорную арматуру, может быть установлен на привод)

3.3. Паспорт,

3.4. Инструкция по эксплуатации – 1 шт. (в один адрес)

4. СВЕДЕНИЯ О ПРИЕМКЕ

Гарантийный срок эксплуатации 12 месяцев со дня ввода в эксплуатацию, но не более 18 месяцев со дня отгрузки потребителю.

Электропривод многооборотный

САТУРН ЭП-Мх.ХХХ/24 380 в

Серийный номер _____ Дата выпуска _____

СВИДЕТЕЛЬСТВО О ПРИЕМКЕ

Электропривод многооборотный САТУРН ЭП-Мх.ХХХ/24-380

соответствует требованиям предприятия изготовителя и признан годным для эксплуатации.

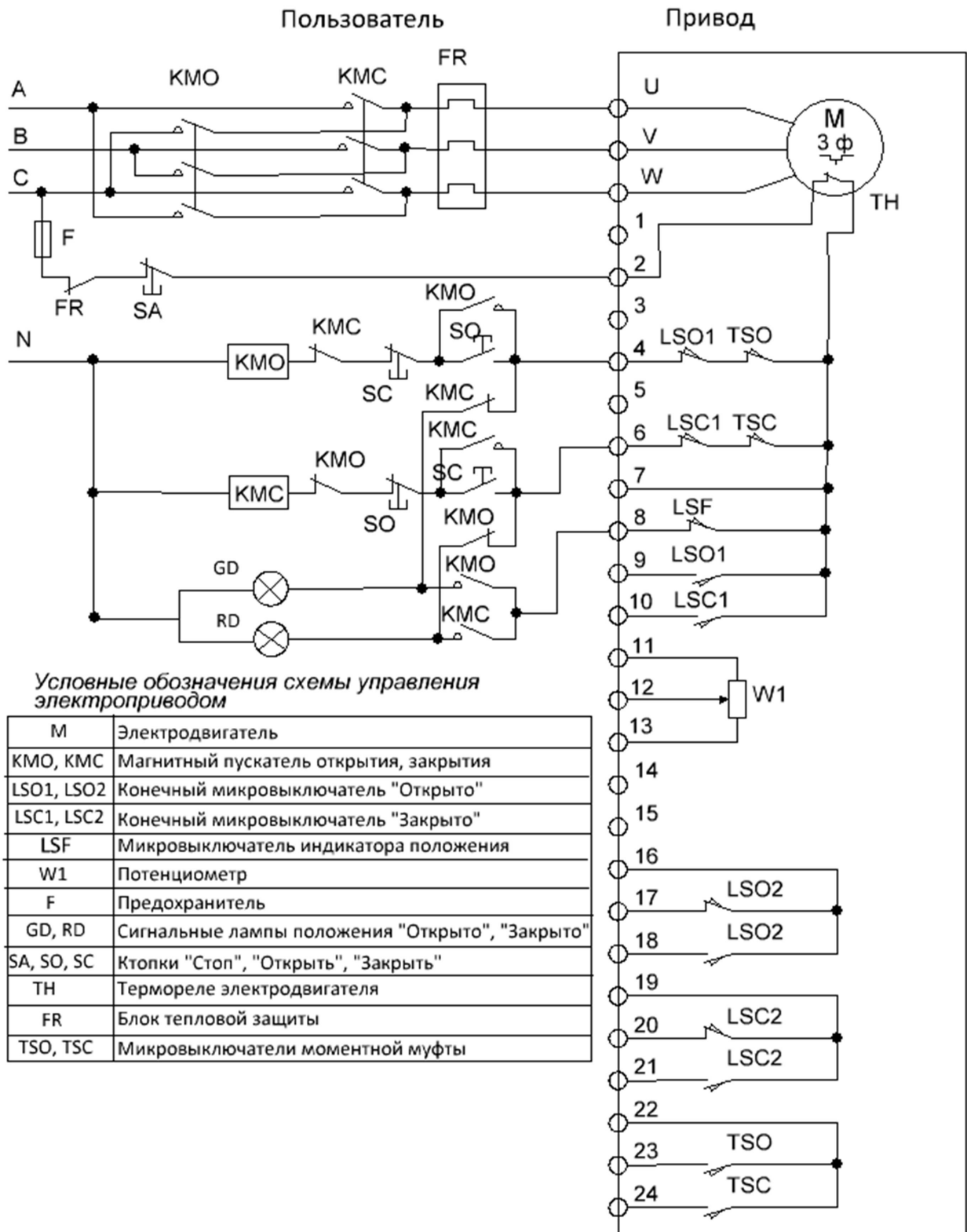
Штамп ОТК

подпись

Контактная информация: teplopost.ru

Производитель: «VECTORTRADELIMITED», RoomB901, TomsonCenter, №188 ZhangyangRd, PudongNewArea, Shanghai, China, 200122

5. ЭЛЕКТРИЧЕСКАЯ СХЕМА ЭЛЕКТРОПРИВОДА.



*Контур заземления присоединяется к корпусу привода.

Принципиальная электрическая схема подключения электропривода ЭП-М к сети 380 В, 50 Гц