

Клапан обратный zСНЕ шаровой

Фигура 400

DN 50-500

PN 1,0/1,6

ПАСПОРТ





Сертификат соответствия требованиям Технического Регламента Таможенного Союза ТР ТС 010/2011 "О безопасности машин и оборудования"

Декларация о соответствии Техническому Регламенту Таможенного Союза ТР ТС 032/2013 "О безопасности оборудования, работающего под избыточным давлением"

Экспертное заключение

Соответствует Техническому Регламенту «О безопасности объектов внутреннего водного транспорта». Свидетельство об одобрении типа. Свидетельство о признании.



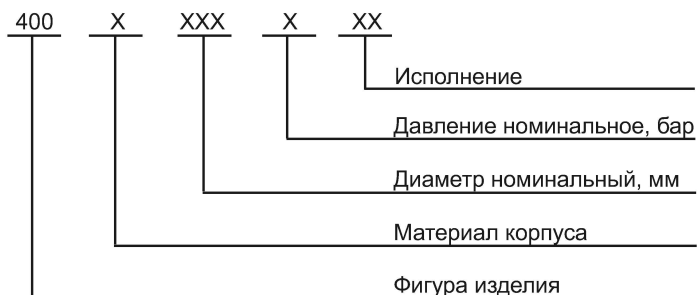
1. ОСНОВНЫЕ СВЕДЕНИЯ ОБ ИЗДЕЛИИ

Наименование изделия	Клапан обратный zCNE шаровой
Обозначение изделия	Фигура 400
Документ на изготовление и поставку	EN 12050-4
Изготовитель, адрес	Zetkama Sp. z o.o, Польша, 57-410 Ścinawka Średnia, ул. 3 Мая 12
Назначение	Для автоматического предотвращения обратного потока рабочей среды

2. ОСНОВНЫЕ ТЕХНИЧЕСКИЕ ДАННЫЕ

Наименование параметра		Значение	
Диаметр номинальный DN, мм		50-300	350-500
Давление номинальное PN, МПа		1,6	1,0
Температура рабочей среды, °C		-10 ... +70	
Рабочая среда		Вода промышленная, сточные жидкости, нейтральные жидкости	
Направление подачи рабочей среды		Стрелка на корпусе клапана	
Тип присоединения к трубопроводу		Фланцевый	
Климатическое исполнение ГОСТ 15150-69 Относительная влажность (верхнее значение)		УХЛ4 80% при 25 °C	
Показатели безопасности (назначенные показатели)	Назначенный срок службы, лет	10	

3. ОБОЗНАЧЕНИЕ



Материал корпуса:

D - сферический чугун

Давление номинальное:

B - 10 бар; C - 16 бар

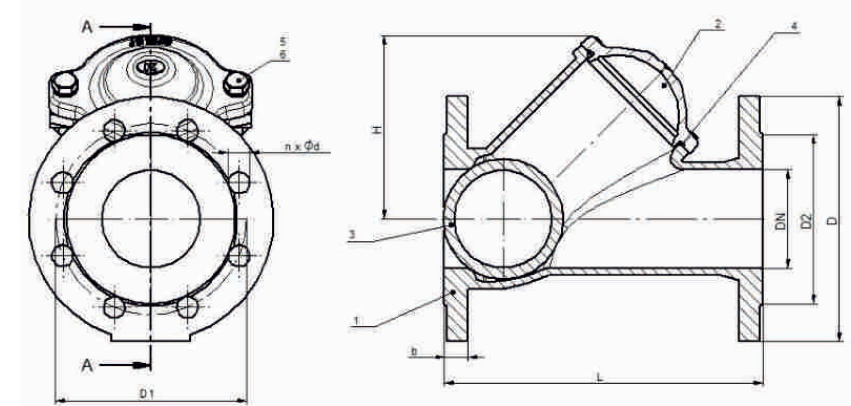
Исполнения:

55 - стальной шар покрытый NBR, закрытие NBR / чугун, эпоксидное покрытие

4. ЗАВИСИМОСТЬ ДАВЛЕНИЯ ОТ ТЕМПЕРАТУРЫ

Согласно EN 1092-2	PN		-10 °C ÷ 70 °C
EN-GJS-500-7	10	бар	10
	16		16

5. СВЕДЕНИЯ О МАТЕРИАЛАХ ОСНОВНЫХ ДЕТАЛЕЙ, РАЗМЕРАХ



	Материал корпуса	D
	Исполнение	55
1	Корпус	EN-GJS-500-7 5.3200 (ex. JS1050)
2	Крышка	EN-GJS-500-7 5.3200 (ex. JS1050)
3	Шар	Сталь/NBR
4	Прокладка крышки с корпусом	NBR
5	Гайка	AISI 304
6	Болт	AISI 304

DN	50	65	80	100	125	150	200	250	300	350	400	500	
L (мм)	200	240	260	300	350	400	500	600	700	800	900	1150	
D (мм)	165	185	200	220	250	285	340	405	460	520	580	715	
EN1092-2 PN10	D1	125	145	160	180	210	240	295	350	400	460	515	620
	D2	99	118	132	156	184	211	266	319	370	429	480	582
	nxd	4x19	4x19	8x19	8x19	8x19	8x23	8x23	12x23	12x23	16x23	16x28	20x28
EN1092-2 PN16	D1	125	145	160	180	210	240	295	355	410	---	---	---
	D2	99	118	132	156	184	211	266	319	370	---	---	---
	nxd	4x19	4x19	8x19	8x19	8x19	8x23	12x23	12x28	12x28	---	---	---
b (мм)	19	19	19	19	19	19	20	22	24,5	26,6	28	31,5	
H (мм)	100	125	136	185	196	265	330	420	480	617	680	1180	
K _{vs} (м³/ч)	90	140	253	369	642	962	1990	3100	4100	5050	6500	7800	
Масса, кг	8,5	12	15	22	34	45	80	135	200	300	600	800	

6. КОМПЛЕКТНОСТЬ

В комплект поставки входят:

- клапан обратный zCNE шаровой, фигура 400;
- паспорт на партию изделий - 1 экз.
- инструкция по эксплуатации на партию изделий - 1 экз.

7. ГАРАНТИИ ИЗГОТОВИТЕЛЯ

ZETKAMA (изготовитель) гарантирует работоспособность изделий при соблюдении потребителем условий монтажа, эксплуатации, транспортирования, хранения, технического обслуживания и технических условий, указанных в каталожных картах и руководстве по эксплуатации. Гарантийный срок эксплуатации 18 месяцев с даты установки, но не более 24 месяца с даты продажи.

О скрытых дефектах арматуры необходимо сообщить производителю/продавцу сразу после обнаружения.

Гарантия не распространяется на дефекты в случаях:

- нарушения паспортных режимов хранения, монтажа, испытания, эксплуатации и обслуживания изделия;
- наличия следов воздействия веществ, агрессивных к материалам изделия;
- наличия повреждений, вызванных пожаром, стихией, форс-мажорными обстоятельствами;
- повреждений, вызванных неправильными действиями потребителя;
- наличия механических повреждений или следов вмешательства в конструкцию изделия;
- естественного износа изделия.

Гарантии не подлежат окрасочное покрытие.

8. КОНСЕРВАЦИЯ

Дата	Наименование работы	Срок действия, годы	Должность, фамилия, подпись
	Консервация	-	
	Переконсервация	-	
	Расконсервация	-	

9. СВИДЕТЕЛЬСТВО О ПРИЕМКЕ

Клапан обратный zCNE шаровой, фигура 400

изготовлен и принят в соответствии с обязательными требованиями государственных (национальных) стандартов, действующей технической документацией и признан годным для эксплуатации на указанные в настоящем паспорте параметры.

Соответствует свидетельству о приемке 3.1 по EN10204.

МП

10. СВИДЕТЕЛЬСТВО О ПРОДАЖЕ

Индекс Zetkama	Количество шт.	Дата поставки

ПРОДАВЕЦ _____

МП _____

11. ДВИЖЕНИЕ ИЗДЕЛИЯ ПРИ ЭКСПЛУАТАЦИИ, УЧЕТ РАБОТЫ И ТЕХНИЧЕСКОГО ОБСЛУЖИВАНИЯ

Дата установки	Где установлено	Основные параметры (PN, t рабочая среда)	Наработка		Вид технического обслуживания	Сведения о ремонте	Должность, подпись выполнившего работу
			с начала эксплуатации	после последнего ремонта			

12. СВЕДЕНИЯ ОБ УТИЛИЗАЦИИ

Дата	Сведения об утилизации	Примечание