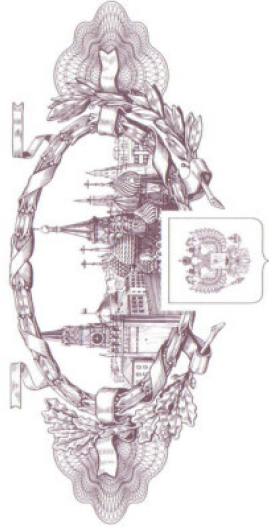




БЛМЗ
БАРНАУЛЬСКИЙ
ЛИТЕЙНО-МЕХАНИЧЕСКИЙ
ЗАВОД

РОССИЙСКАЯ ФЕДЕРАЦИЯ



ПАТЕНТ

НА ПОЛЕЗНУЮ МОДЕЛЬ

№ 124347

ОБРАТНЫЙ КЛАПАН

Патентообладатель(и): **ООО "Барнаульский Литейно-Механический Завод" (ООО "БЛМЗ") (RU)**

Автор(ы): **Банников Михаил Ильич (RU)**

Заявка № 2012108494

Приоритет полезной модели **05 марта 2012 г.**

Зарегистрировано в Государственном реестре полезных моделей Российской Федерации **20 января 2013 г.**

Срок действия патента истекает **05 марта 2022 г.**

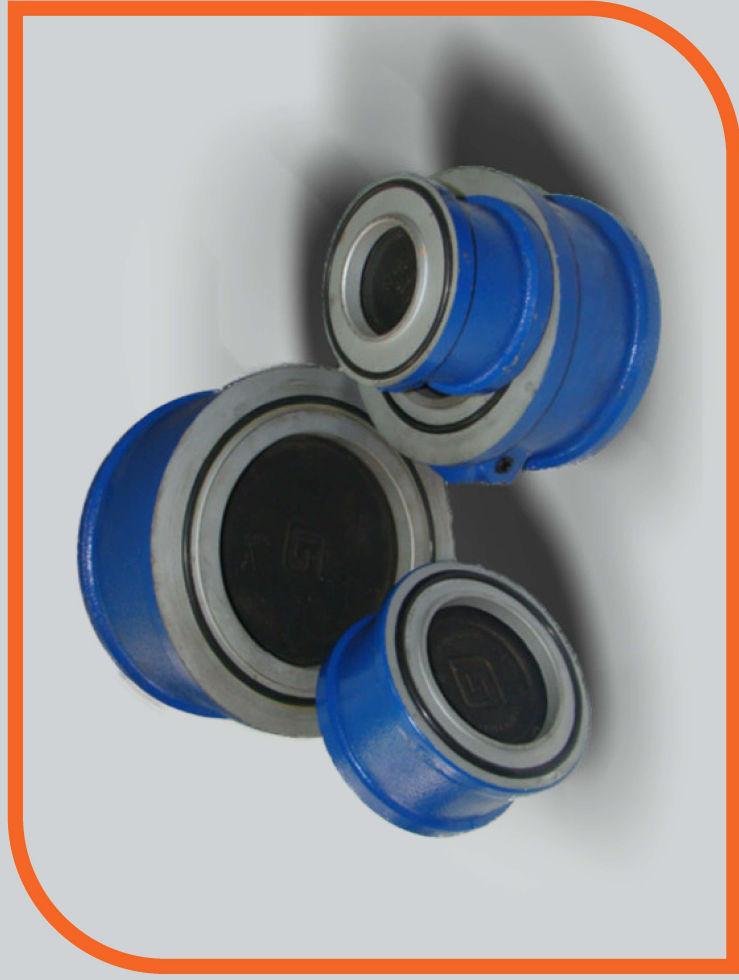
Руководитель Федеральной службы
по интеллектуальной собственности

Б.Л. Симонов



ТЕХНИЧЕСКИЙ ПАСПОРТ

клапан межфланцевый обратный пружинный



тел./факс:

+7 (3852) 39-87-94,

+7 (3852) 54-58-28,

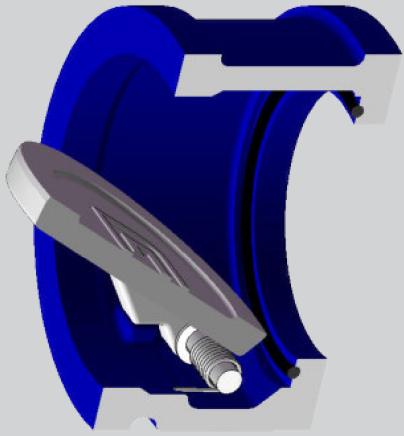
+7 (3852) 54-58-21.

РФ, 656022, Алтайский край,

г.Барнаул, ул.Звёздная 6

эл. почта: info@blmz22.ru

сайт: www.blmz22.ru



I. Назначение.

Клапан межфланцевый обратный пружинный - вид защитной трубопроводной арматуры, предназначенный для недопущения изменения направления потока среды в технологической системе.

Клапаны межфланцевые обратные пружинные пропускают среду в одном направлении и предотвращают ее движение в противоположном, действуя при этом автоматически и являясь арматурой прямого действия.

II. Технические описание и рабочие условия.

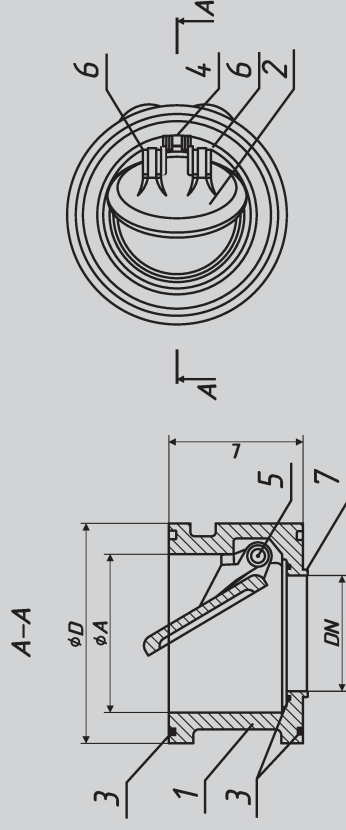
- Рабочая среда: вода, пар, неагрессивные среды
- Присоединение к трубопроводу: межфланцевое (стяжка между фланцами трубопровода)
- Температура рабочей среды: от -20°С до +190°С
- Давление условное PN, Мпа (кгс/см²): 1,6 (16)
- Класс герметичности "А" по ГОСТ 9544-93
- Минимальное давление для открытия: 0,03 Мпа
- Рабочее положение в трубопроводе: горизонтальное, вертикальное
- Типоразмеры Ду (мм): 40-200

III. Материалы исполнения.

| № п/п | Описание | Материал |
|-------|-----------------------|---|
| 1 | Корпус | серый чугун по ГОСТ 1412-85 |
| 2 | Затвор/Створка | ковкий чугун по ГОСТ 1215-79 |
| 3 | Уплотнительное кольцо | Термостойкая резина (-20°...+200°С) группы 6 по ГОСТ 18829-73 |
| 4 | Пружина кручения | сталь 65Г |
| 5 | Ось | нерж. сталь 12Х18Н10Т |
| 6 | Прокладка | стальные шайбы и герметик |
| 7 | Соединительный выступ | См. Корпус |

IV. Размеры и масса.

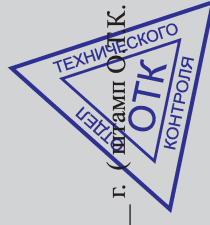
| Ду | A | L | D | DN | Масса |
|-----|--------|--------|--------|--------|----------|
| 50 | 70 мм | 60 мм | 98 мм | 52 мм | 1,40 кг |
| 80 | 92 мм | 70 мм | 128 мм | 72 мм | 2,70 кг |
| 100 | 117 мм | 80 мм | 159 мм | 88 мм | 4,30 кг |
| 150 | 170 мм | 100 мм | 208 мм | 131 мм | 8,30 кг |
| 200 | 230 мм | 125 мм | 270 мм | 190 мм | 16,80 кг |



V. Данные об испытании.

Каждый клапан подвергнут гидравлическому испытанию на прочность сварных соединений при давлении 18 кгс/см²

Испытание произвел _____ « ____ » 201 ____ г. (штамп ОТК.)



VI. Нормы и стандарты.

Технические условия: ТУ 3722-001-65375857-2012
 Строительная длина: ГОСТ 3326-86
 Присоединительные размеры: ГОСТ 12815-80
 Декларация ЕАЭС № RU Д-РУ.ЦС01.В.11172
 Патент на полезную модель №124347

VII. Гарантии поставщика.

Изготовитель гарантирует исправную работу клапанов в течение 12 месяцев с начала эксплуатации, но не более 18 месяцев со дня отгрузки клапанов в адрес заказчика.