

# ТЕХНИЧЕСКИЙ ПАСПОРТ

## ДИСКОВЫЙ ПОВОРОТНЫЙ ЗАТВОР С РЕДУКТОРОМ

Ref. : VPI 4448-08 pas

Rev. : A

Page : 1/1

VPI 4448-08



**Tecofi**  
VALVE DESIGNER - FRANCE



### ПРИМЕНЕНИЕ

Вода, сжатый воздух, слабоагрессивные среды и т.д.  
\*\*\*Нельзя применять на пар\*\*\*

### ОБЩИЕ ТЕХНИЧЕСКИЕ ХАРАКТЕРИСТИКИ

Разработан по норме NF EN 593.  
Модель с гладкими проушинами.  
Двухсторонняя герметичность по классу "А" по ГОСТ 54808-2011.  
Шток из двух частей улучшает пропускную способность.  
Диск отполирован, уменьшен по толщине и механически обработан по краю, что обеспечивает постоянство крутящего момента. Прочно посаженный шток.  
Заменяемое седловое уплотнение.  
Верхний фланец по норме ISO 5211.

### ИСПОЛНЕНИЕ

16	1	Редуктор	
15	4	Шайба	Нерж. сталь 304
14	4	Болт	Нерж. сталь 304
13	2	Заклепка	Алюминий
12	1	Шильда	Нерж. сталь 304
11	2	Стопорное кольцо	Сталь 65Mn
10	1	Пробка	Пластмасса
9	1	Вкладыш	Нерж. сталь 201 + F4
8	2	Кольцевая прокладка	Нитрил
7	1	Пыльник	Нитрил
6	1	Стопорное кольцо	Нерж. сталь 201
5	1	Нижний шток	Нерж. сталь 420
4	1	Верхний шток	Нерж. сталь 420
3	1	Манжета	Жаростойкий ЭПДМ
2	1	Диск	Ковкий чугун EN-GJS-500-7
1	1	Корпус	Ковкий чугун EN-GJS-500-7
Поз.	Кол-во	Описание	Материал

### РАЗМЕРЫ

Ду		A	B	C	G	ØE	X	V	Вес (кг)
мм	дюйм								
40*	1"1/2	135	52	32,5	180	75	131,5	120	4,8
50	2"	140	60	42,5	180	84,5	131,5	120	5,4
65	2"1/2	150	70	45,5	180	104,5	131,5	120	5,8
80	3"	156	91,6	45,5	180	123,5	131,5	120	6,2
100	4"	169	90	51,5	180	139,5	131,5	120	7,1
125	5"	190	105	55,5	22	169,5	131,5	120	9,0
150	6"	200	120	55,5	220	196	131,5	120	10,4
200	8"	224	158	59,5	450	247	206	200	16,1
250	10"	265	197	67,5	450	304	206	200	22,4
300	12"	303	230	77,5	450	358	206	200	30,4

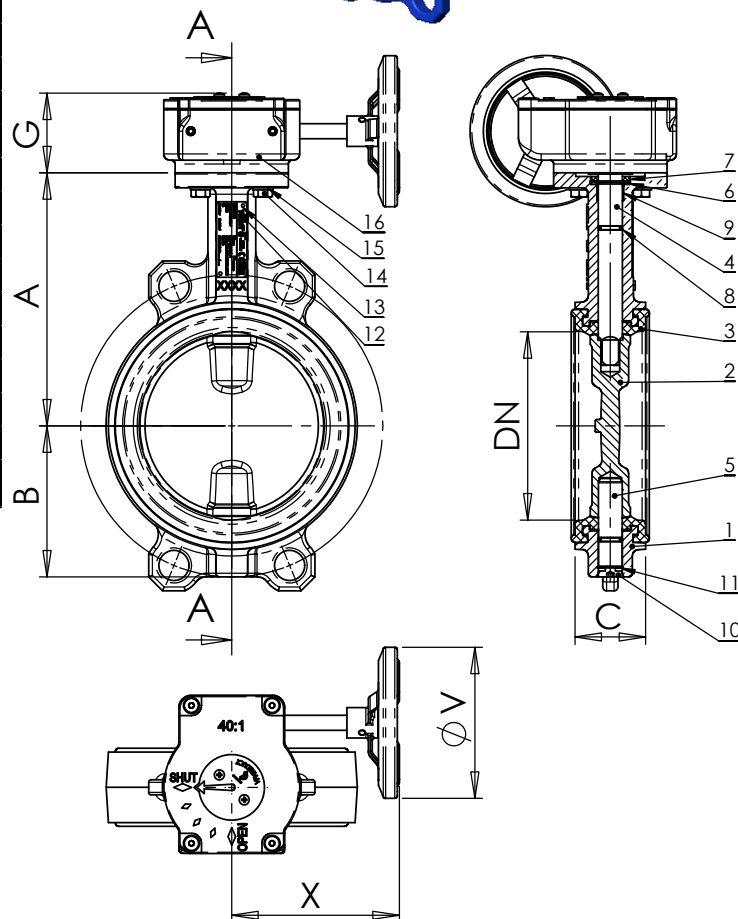
\* Подходит для монтажа между фланцами Ду32

### РАБОЧИЕ УСЛОВИЯ

Максимальное рабочее давление: 16 бар.  
Максимальная рабочая температура: - 15 °C / +130°C.  
Кратковременная максимальная температура: -30°C / +150°C.

Уплотнение под заказ	Максимальная температура	Кратковременная температура
ЭПДМ	+ 4°C / + 110°C	- 20°C / + 130°C
Белый ЭПДМ	+ 4°C / + 110°C	- 20°C / + 130°C
CSM (Hypalon®)	+ 4°C / + 80°C	- 20°C / + 110°C
FPM (Viton®)**	- 10°C / + 150°C	- 20°C / + 150°C
Силикон**	- 20°C / + 150°C	- 40°C / + 150°C
Нитрил (NBR)	- 10°C / + 80°C	- 20°C / + 90°C

\*\*Максимальные значения температур указаны в соответствии с максимальной температурой эпоксидного покрытия диска: +150°C.



### НОРМЫ И СТАНДАРТЫ

Производство в соответствии с Европейской Директивой 2014/68/UE "Оборудование для работы под давлением": модуль H.  
Строительная длина соответствует нормам NF EN 558-1 серия 20, ISO 5272 серия 20, DIN 3202.  
Межфланцевый монтаж Ру10/16 согласно нормам EN1092-2, BS450, AISI B16.1-5, ГОСТ 12815-80.  
Подходит для монтажа по нормам ASME B16.5 класс 150 и JIS 10K.  
Испытания проведены по нормам EN 12266-1, DIN 3230, BS 6755, ISO 5208 и ГОСТ 54808-2011:  
Корпус: 24 бар.  
Седло: 17,6 бар.

**TECOFI France** - 83, Rue Marcel Mérioux 69960 Corbas - France  
Tél. +33 (0)4 72 79 05 79 - Fax +33 (0)4 78 90 19 19 / +33 (0)4 72 79 05 79  
Adresses e-mail: sales@tecofi.fr; tecofi@tecofi.fr / site web: www.tecofi.fr