

Zetkama Sp. z o.o.
Poland

57-410 Ścinawka Średnia, ul. 3 Maja
Tel.: +48 748 652 171, e-mail: export@zetkama.com.pl

ООО «Зеткама Рус»
Россия

127474, г. Москва, Дмитровское ш. 60
Тел.: +7 495 726 57 91, e-mail: office-rus@zetkama.com.pl

Клапан обратный zCHE створчатый

Фигура 302

DN 40-300

PN 1,0/1,6

ПАСПОРТ





Сертификат соответствия требованиям Технического Регламента Таможенного Союза ТР ТС 010/2011 "О безопасности машин и оборудования"

Декларация о соответствии Техническому Регламенту Таможенного Союза ТР ТС 032/2013 "О безопасности оборудования, работающего под избыточным давлением"

Экспертное заключение

Соответствует Техническому Регламенту «О безопасности объектов внутреннего водного транспорта». Свидетельство об одобрении типа. Свидетельство о признании.



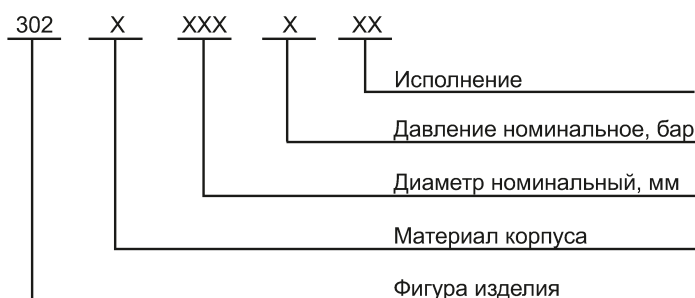
1. ОСНОВНЫЕ СВЕДЕНИЯ ОБ ИЗДЕЛИИ

Наименование изделия	Клапан обратный zCNE створчатый
Обозначение изделия	Фигура 302
Документ на изготовление и поставку	Директива 2014/68/UE Применяемые согласованные нормы: 1.EN-19, 2.EN-1563, 3.EN-1092-1, 4.EN-10213, 5.EN-12266-1, 6.EN-16767, 7.EN-12516-2, 8.EN-12516-3, EN-12516-4 Применяемые другие нормы: 1. EN-558, 2.EN-1561, 3.EN-1092-2, 4.EN-1226-2
Изготовитель, адрес	Zetkama Sp. z o.o, Польша, 57-410 Ścinawka Średnia, ул. 3 Мая 12
Назначение	Для автоматического предотвращения обратного потока рабочей среды

2. ОСНОВНЫЕ ТЕХНИЧЕСКИЕ ДАННЫЕ

Наименование параметра	Значение			
	01,11,21,91	06,16,26	02,12,22	66,76,86
Исполнения				
Диаметр номинальный DN, мм	40-300			40-250
Давление номинальное PN, МПа	1,6			1,0
Температура рабочей среды, °C	-10 ... +300	-10 ... +120	-10 ... +225	-10 ... +120
Рабочая среда	Вода промышленная, сточные жидкости, нейтральные жидкости			
Направление подачи рабочей среды	Стрелка на корпусе клапана			
Тип присоединения к трубопроводу	Фланцевое EN 1092-2			
Климатическое исполнение ГОСТ 15150-69 Относительная влажность (верхнее значение)	УХЛ4 80% при 25 °C			
Показатели безопасности (назначенные показатели)	Назначенный срок службы, лет	10		

3. ОБОЗНАЧЕНИЕ



Материал корпуса:

A - серый чугун

Давление номинальное:

B - 10 бар; **C** - 16 бар

Исполнения:

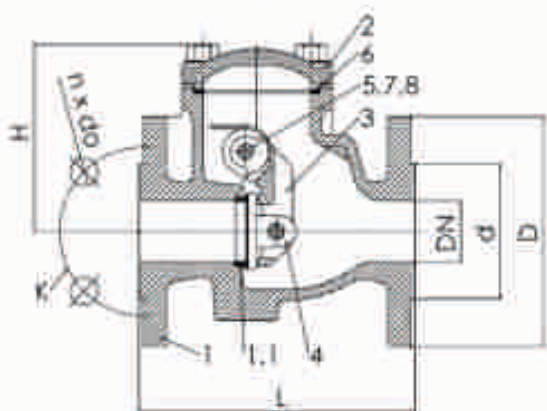
- 01** - DN40-300, диск, кольцо корпуса - нержавеющая сталь.
- 02** - DN40-300, диск, кольцо корпуса - бронза.
- 06** - DN40-300, диск - сферический чугун, кольцо диска EPDM.
- 11** - DN40-150, диск, кольцо корпуса - нержавеющая сталь, рычаг и груз с одной стороны.
- 12** - DN40-150, диск, кольцо корпуса - бронза, рычаг и груз с одной стороны.
- 16** - DN40-150, диск - сферический чугун, кольцо диска EPDM, рычаг и груз с одной стороны.
- 21** - DN200-300, диск, кольцо корпуса - нержавеющая сталь, рычаг и груз с двух сторон.
- 22** - DN200-300, диск, кольцо корпуса - бронза, рычаг и груз с двух сторон.
- 26** - DN200-300, диск - сферический чугун, кольцо диска EPDM, рычаг и груз с двух сторон.
- 66** - DN40-250, обрезиненный диск EPDM.
- 76** - DN40-250, обрезиненный диск EPDM, закрытие EPDM/чугун, пробка.
- 86** - DN40-250, обрезиненный диск EPDM, болт для поднятия диска.
- 91** - DN200-300, диск, кольцо корпуса - нержавеющая сталь, разгруженная цепь.
- 01-D, 06-D, 11-D, 16-D, 21-D, 26-D, 66-D, 86-D** - исполнения с эпоксидным покрытием.

4. ЗАВИСИМОСТЬ ДАВЛЕНИЯ ОТ ТЕМПЕРАТУРЫ

Согласно EN 1092-2	PN		-10 ÷ 120 °C	150 °C	200 °C	250 °C	300 °C
EN-GJL-250	10	бар	10	9	8	7	6
EN-GJL-250	16		16	14,4	12,8	11,2	9,6

5. СВЕДЕНИЯ О МАТЕРИАЛАХ ОСНОВНЫХ ДЕТАЛЕЙ, РАЗМЕРАХ

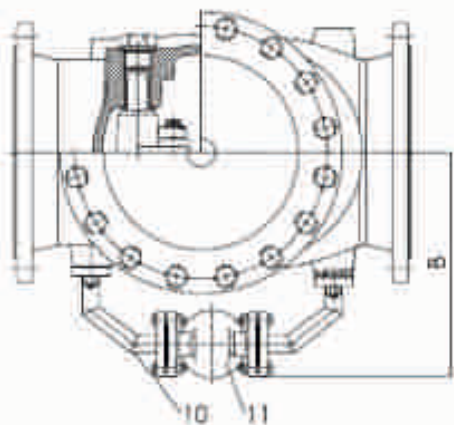
Исполнение 01; 02



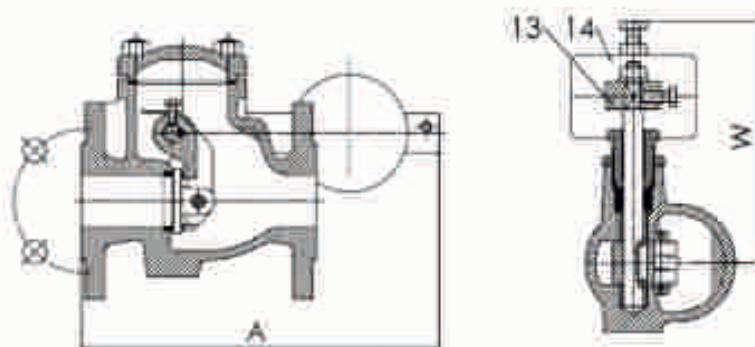
Исполнение 06; 16; 26



Исполнение 91



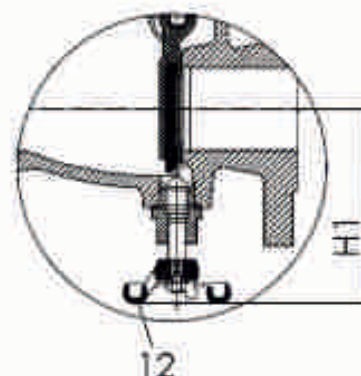
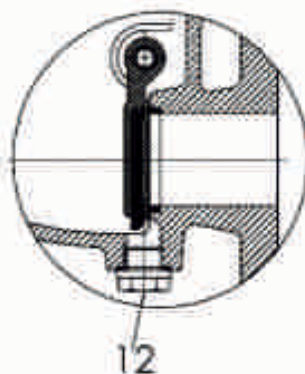
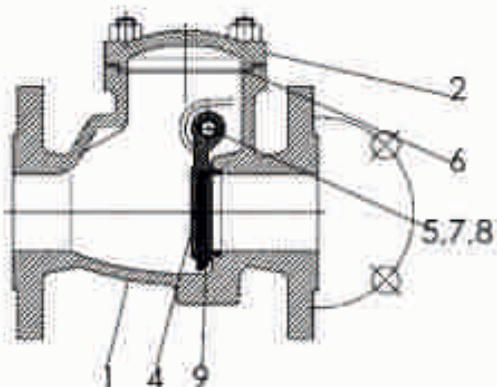
Исполнений 11; 21; 12; 22



Исполнение 66

Исполнение 76

Исполнение 86



	Материал корпуса	A												
		01	02	06	91	11	21	12	22	16	26	66	76	86
1	Корпус	EN-GJL-250 5.1301 (ex. JL1040)												
1.1	Кольцо клапана	X20Cr13 1.4021	G-CuSn10	-	X20Cr13 1.4021	G-CuSn10		---						
2	Крышка	EN-GJL-250 5.1301 (ex. JL1040)												
3	Рычаг диска	EN-GJS-500-7 5.3200 (ex. JS1050)										---		
4	Диск	LH14 (G-X20Cr14)	G-CuSn10	EN-GJS-500-7 5.3200 (ex. JS1050)	LH14 (G-X20Cr14)			G-CuSn10	EN-GJS-500-7 5.3200 (ex. JS1050)	EN-GJS-500-7 + вулканизированный EPDM				
5	Болт	X20Cr13 1.4021	CuZn40Pb2	X20Cr13 1.4021				CuZn40Pb2	X20Cr13 1.4021					
6	Прокладка крышки	Графит CrNi												
7	Пробка	10S20 оцинк (DN40-150) EN-GJL-250 (DN200-300)			EN-GJL-250 5.1301 (ex. JL1040)			---			10S20 оцинк (DN40-150) EN-GJL-250 (DN200-250)			
8	Прокладка пробки	Карбоамидный каучук										---		
9	Прокладка диска	---		EPDM	---			---			EPDM			
10	Трубопровод	---												
11	Разгрузочный клапан	Фиг.215												
12	Пробка	---										CuZn37	EN-GJL-250 5.1301 (ex. JL1040)	
13	Рычаг	---					S235JR				---			
14	Груз	---					EN-GJL-250 5.1301 (ex. JL1040)				---			

DN	40	50	65	80	100	125	150	200	250	300
L	180	200	240	260	300	350	400	500	600	700
D	150	165	185	200	220	250	285	340	405	460
d	84	99	118	132	156	184	211	266	319	370
K	110	125	145	160	180	210	240	295	355	410
nxd ₀	4x19	4x19	4x19	8x19	8x19	8x19	8x23	12x23	12x28	12x28
H	119	120	141	168	175	199	217	292	355	374
A	350	352	359	371	447	466	574	662	800	820
W	170	180	190	200	210	225	250	306	348	348
H1	120	125	130	140	175	190	210	280	315	---
B	---	---	---	---	---	---	---	380	410	400
Масса, кг Исполнение 01,02	9	11	15,2	20,8	31,5	46	60	120	180	250
Масса, кг Исполнение 11,21 Исполнение 12,22	11,8	13,5	18	23,5	36	51	67	129	198	285
Масса, кг Исполнение 86	9	12,6	17	21,9	31	45	61	120	180	---
Масса, кг Исполнение 91	---	---	---	---	---	---	---	131	202	283
K _{vs} (м ³ /ч)	46,2	78,2	139,1	207,2	336,8	526,3	756,7	1278	1996	2419,6

6. КОМПЛЕКТНОСТЬ

В комплект поставки входят:

- клапан обратный zCHE створчатый, фигура 302;
- паспорт на партию изделий - 1 экз.
- инструкция по эксплуатации на партию изделий - 1 экз.

7. ГАРАНТИИ ИЗГОТОВИТЕЛЯ

ZETKAMA (изготовитель) гарантирует работоспособность изделий при соблюдении потребителем условий монтажа, эксплуатации, транспортирования, хранения, технического обслуживания и технических условий, указанных в каталожных картах и руководстве по эксплуатации. Гарантийный срок эксплуатации 18 месяцев с даты установки, но не более 24 месяца с даты продажи.

О скрытых дефектах арматуры необходимо сообщить производителю/продавцу сразу после обнаружения.

Гарантия не распространяется на дефекты в случаях:

- нарушения паспортных режимов хранения, монтажа, испытания, эксплуатации и обслуживания изделия;
- наличия следов воздействия веществ, агрессивных к материалам изделия;
- наличия повреждений, вызванных пожаром, стихией, форс-мажорными обстоятельствами;
- повреждений, вызванных неправильными действиями потребителя;
- наличия механических повреждений или следов вмешательства в конструкцию изделия;
- естественного износа изделия.

Гарантии не подлежат окрасочное покрытие.

8. КОНСЕРВАЦИЯ

Дата	Наименование работы	Срок действия, годы	Должность, фамилия, подпись
	Консервация	-	
	Переконсервация	-	
	Расконсервация	-	

9. СВИДЕТЕЛЬСТВО О ПРИЕМКЕ

Клапан обратный zСНЕ створчатый, фигура 302

изготовлен и принят в соответствии с обязательными требованиями государственных (национальных) стандартов, действующей технической документацией и признан годным для эксплуатации на указанные в настоящем паспорте параметры.

Соответствует свидетельству о приемке 3.1 по EN10204.

МП

10. СВИДЕТЕЛЬСТВО О ПРОДАЖЕ

Индекс Zetkama	Количество шт.	Дата поставки

ПРОДАВЕЦ _____

МП

11. ДВИЖЕНИЕ ИЗДЕЛИЯ ПРИ ЭКСПЛУАТАЦИИ, УЧЕТ РАБОТЫ И ТЕХНИЧЕСКОГО ОБСЛУЖИВАНИЯ

Дата установки	Где установлено	Основные параметры (PN, t рабочая среда)	Наработка		Вид технического обслуживания	Сведения о ремонте	Должность, подпись выполнившего работу
			с начала эксплуатации	после последнего ремонта			

12. СВЕДЕНИЯ ОБ УТИЛИЗАЦИИ

Дата	Сведения об утилизации	Примечание

