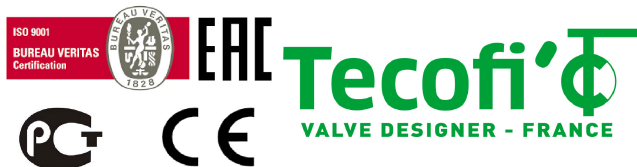


ТЕХНИЧЕСКИЙ ПАСПОРТ

МЕЖФЛАНЦЕВЫЙ ОСЕВОЙ ОБРАТНЫЙ КЛАПАН

CA 6460

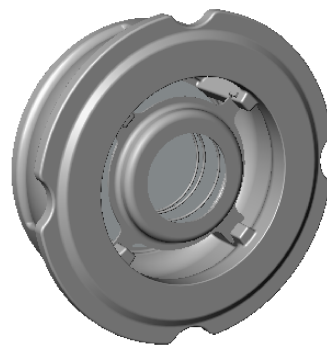


ПРИМЕНЕНИЕ

Стандартное применение : системы отопления, промышленность, коррозионные жидкости, высокое давление, теплоносители, химия, насосные системы, системы орошения, водопроводные системы, пар.

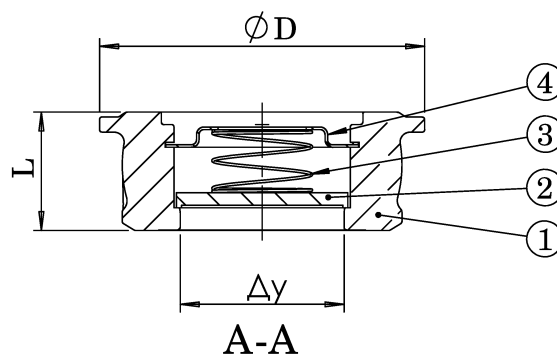
ОБЩИЕ ТЕХНИЧЕСКИЕ ХАРАКТЕРИСТИКИ

- От Ду 15 до Ду 200
- Малые размеры
- Превосходные гидравлические показатели
- Устойчивость к высоким давлениям и температурам
- Межфланцевый монтаж
- Монтаж и эксплуатация в горизонтальном и вертикальном положении



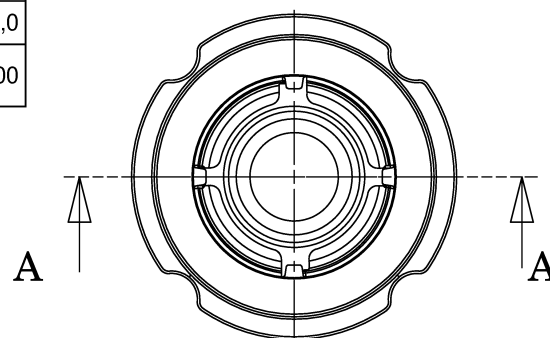
ИСПОЛНЕНИЕ

Поз.	Кол-во	Описание	Материал
4	1	Упор пружины	Нержавеющая сталь 316
3	1	Пружина	Нержавеющая сталь 316
2	1	Диск	Нержавеющая сталь GX5CrNiMo 19-11-2 (Ду 15-100) Нержавеющая сталь GX5CrNi 19-10 (Ду 125-200)
1	1	Корпус	Нержавеющая сталь GX5CrNiMo 19-11-2 (Ду 15-100) Нержавеющая сталь GX5CrNi 19-10 (Ду 125-200)



РАЗМЕРЫ

Ду	15	20	25	32	40	50	65	80	100	125	150	200
L	16	19	22	28	32	40	46	50	60	90	106	140
Ø D	36	46	57	67	81	93	113,5	128,3	153,0	192,0	224,0	284,0
Вес (кг)	0,10	0,17	0,25	0,46	0,60	1,05	1,40	1,76	2,90	8,55	12,70	30,00



РАБОЧИЕ УСЛОВИЯ

Максимальное рабочее давление : 40 бар
Минимальная температура : -10°C
Максимальная температура : +350°C

НОРМЫ И СТАНДАРТЫ

Методы испытаний соответствуют нормам NF EN12266-1, DIN 3230, ISO 5208.
Строительная длина соответствует нормам DIN 3202/3 серия K4, NF EN 558-1 серия 49.
Межфланцевый монтаж ISO Py 10/25/40, DIN 2501-BS4504- ASA B 16.I класс 125FF и ASA 150 по запросу.