

## ТЕХНИЧЕСКИЙ ПАСПОРТ

### КЛАПАН ОБРАТНЫЙ ЛАТУННЫЙ ОСЕВОЙ



## 1. НАЗНАЧЕНИЕ И ОБЛАСТЬ ПРИМЕНЕНИЯ

Клапан обратный пружинный осевой предназначен для предотвращения обратного потока жидкости или газов в трубопроводных системах различного назначения. В качестве транспортируемой среды могут использоваться сжатый воздух и жидкости не агрессивные к материалам клапана.

Клапаны обратные выпускаются с клапанами из латуни или из ABS-пластика (см. таблицу ниже).

Таблица 1.

Характеристика	Ед. изм	Значение					
		15	20	25	32	40	50
Номинальный диаметр	мм	15	20	25	32	40	50
Рабочее давление	МПа	1,6					
Рабочая среда	-	Вода, воздух, неагрессивные жидкости					
Температура рабочей среды	°С	До+95					
Материал клапана		Латунь НРb57-3; ABS-пластик					
Тип присоединительной резьбы		Трубная цилиндрическая по ГОСТ 6357-81					

Таблица 2. Наименование деталей обратный клапанов (см. Рис 1) и материалы.

№	Наименование	Материал	№	Наименование	Материал
1	Корпус	Латунь НРb59-1	4	Упл. прокладка	EPDM
2	Пружина	Нерж.сталь S.S304	5	Крышка	Латунь НРb59-1
3	Клапан	Латунь НРb59-1/ ABS-пластик			

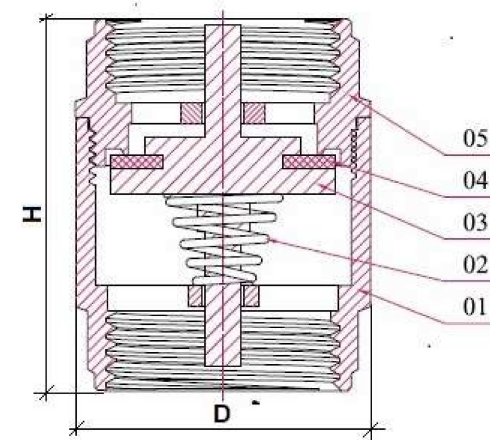


Рис.1

Таблица 3. Габаритные и весовые характеристики обратных клапанов (см. Рис 1).

Ду, мм	15	20	25	32	40	50	
G	1/2"	3/4"	1"	1 1/4"	1 1/2"	2"	
H, мм	39	49	53	55	62	71	
øD, мм	30	34,7	40,5	55	60	75,5	
Вес, г	клапан ABS-пластик	84	120	165	285	368	602
	Клапан латунь	95	139	197	335	450	718

## 2. УСТРОЙСТВО И ПРИНЦИП РАБОТЫ ИЗДЕЛИЯ

Корпус (1) и крышка (5), оборудованы направляющими, по которым движется клапан (3). Напор воды сжимает пружину (2), при этом открывает клапан с уплотнительной прокладкой (4). Когда напор падает, пружина прижимает клапан с уплотнением к седлу и перекрывает поток среды в обратном направлении.

## 3. МЕРЫ БЕЗОПАСНОСТИ

Обратные клапаны должны эксплуатироваться при давлении и температуре, изложенных в настоящем паспорте

Категорически запрещается допускать замерзание рабочей среды внутри обратного клапана

## 4. РУКОВОДСТВО ПО МОНТАЖУ И ЭКСПЛУАТАЦИИ

К монтажу, эксплуатации и обслуживанию клапанов допускается персонал, изучивший устройство клапанов, правила ТБ и требования настоящего паспорта.

Направление потока должно совпадать с направлением стрелки на корпусе клапана.

Предельный крутящий момент при монтаже клапана в таблице ниже

Ду	1/2"	3/4"	1"	1 1/4"	1 1/2"	2"
Крутящий момент, Нм	35	45	65	90	130	160

В соответствии с ГОСТ 12.2.063-2015 п.9.6, арматура не должна испытывать нагрузок от трубопровода (при изгибе, сжатии, растяжении, кручении, перекосах, вибрации, неравномерности затяжки крепежа и т.д.). При необходимости должны быть предусмотрены опоры или компенсаторы, устраняющие нагрузку на арматуру от трубопровода.

Остальные технические требования при монтаже по СП 73.13330.2012 «Внутренние санитарно-технические системы».

## 5. УСЛОВИЯ ХРАНЕНИЯ И ТРАНСПОРТИРОВКИ

Изделия должны храниться в упаковке предприятия – изготовителя по условиям хранения 3 по ГОСТ 15150. Консервация по ВЗ-4, ВУ-0 ГОСТ 9.014-78.

Транспортировка изделий должна осуществляться в соответствии с условиями 5 по ГОСТ 15150.

## 6. УТИЛИЗАЦИЯ

Утилизация изделия (переплавка, захоронение, перепродажа) производится в порядке, установленном Законами РФ от 04 мая 1999 г. № 96-ФЗ "Об охране атмосферного воздуха" (с изменениями и дополнениями), от 24 июня 1998 г. № 89-ФЗ (с изменениями и дополнениями) "Об отходах производства и потребления", от 10 января 2002 № 7-ФЗ « Об охране окружающей среды» (с изменениями и дополнениями), а также другими российскими и региональными нормами, актами, правилами, распоряжениями и пр., принятыми во использование указанных законов.

Содержание благородных металлов: нет.

## 7. ГАРАНТИЙНЫЕ ОБЯЗАТЕЛЬСТВА

Изготовитель гарантирует соответствие товара настоящему паспорту при соблюдении Потребителем условий эксплуатации, транспортировки и хранения. Гарантийные обязательства распространяются на все дефекты, возникшие по вине завода-изготовителя.

Гарантия не распространяется на дефекты, возникшие в случаях:

- нарушения паспортных режимов хранения, монтажа, испытания, эксплуатации и обслуживания изделия;
- наличия следов воздействия веществ, агрессивных к материалам изделия;
- наличия повреждений, вызванных пожаром, стихией, форс-мажорными обстоятельствами;
- повреждений, вызванных неправильными действиями потребителя;
- наличия механических повреждений или следов вмешательства в конструкцию изделия.

## ГАРАНТИЙНЫЙ СРОК — 1 ГОД С ДАТЫ ПРОДАЖИ

Количество: \_\_\_\_\_

Дата: \_\_\_\_\_

МЕСТО ДЛЯ ПЕЧАТИ

Подпись: \_\_\_\_\_

Производитель: ZHEJIANG YUQUAN FLUID TECHNOLOGY CO., LTD  
BUILDING 1, NO.35, TIANYOU ROAD, SHAMEN, YUNHUA ZHEJIANG, CHINA