

**ООО «Торговый Дом АДЛ»**

Юридический адрес: 107076, г. Москва, ул. Стромынка, д.21, корп. 2

Почтовый адрес: 140483, Московская область, Коломенский район, пос. Радужный, д. 45

Телефон/Факс: +7 (496) 619-26-16 [info@adl.ru](mailto:info@adl.ru) [www.adl.ru](http://www.adl.ru)**ПАСПОРТ****Задвижка с обрезиненным клином ГРАНАР серии KR, типы KR 11 и KR 12**

Структурная схема обозначения изделия:		Конкретное обозначение изделия:	
ГРАНАР KR XX. XX. XXX. XX. X/X		ПараметрНоменклатура	
1	2 3 4 5 6 7		
1. Торговая марка задвижки 2. Серия задвижки 3. Тип задвижки: 11 – с ручным управлением 12 – с ISO-фланцем под привод 4. Материал корпуса 02 – высокопрочный чугун GGG40/GGG50 5. Номинальный диаметр DN, мм 6. Номинальное давление PN, бар 7. Тип присоединения Ф/Ф – фланец/фланец		<b>Предприятие изготовитель:</b> ООО «Торговый Дом АДЛ», Россия	<b>Печать изготовителя</b>
		<b>Область применения:</b> Клиновые задвижки ГРАНАР типа KR11, KR12 предназначены для установки в качестве запорного устройства на трубопроводах по транспортировке холодной, горячей воды и прочих нейтральных сред, системах канализации.	
		<b>Отметки о прохождении приемо-сдаточных испытаний в соответствии с ТУ 3731-018-81673229-2009</b>	
<b>Примечание:</b> заполняется по необходимости		<b>№</b>	<b>Наименование испытаний</b>
<b>ПараметрНомерСчета</b>		1	Визуально-измерительный контроль
		2	Тест на прочность, плотность корпуса
		3	Проверка герметичности
		4	Проверка работоспособности
		<b>Штамп ОТК</b>	
<b>Технические характеристики</b>			
Характеристика		Значение	Примечание
Номинальное давление, МПа		1,0/ 1,6	
Максимальная температура рабочей среды, °С		+85	
Максимальная температура окружающей среды, °С		+120	в кратковременном режиме
Минимальная температура окружающей среды, °С		+35	
Рабочая среда		-20	
		вода	
		прочие нейтральные среды	
		хоз. бытовые стоки	
Климатическое исполнение по ГОСТ 15150-69		УХЛ5	
Присоединение		фланцевое	
Класс герметичности по ГОСТ 9544-2015		А	
Тип управления		Электропривод/редуктор/ штурвал	В соответствии с договором поставки
Показатели надежности и безопасности	Средний назначенный ресурс		10 000 циклов
	Средний назначенный срок службы		15 лет
	Средний назначенный срок хранения		36 месяцев





## ООО «Торговый Дом АДЛ»

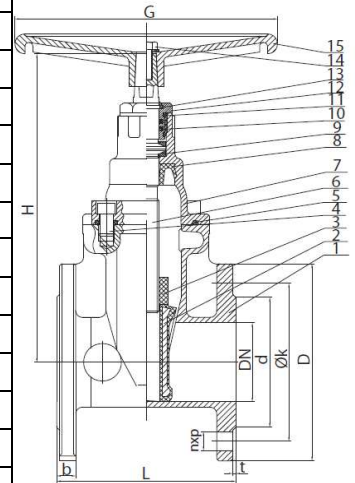
Юридический адрес: 107076, г. Москва, ул. Стромынка, д.21, корп. 2

Почтовый адрес: 140483, Московская область, Коломенский район, пос. Радужный, д. 45

Телефон/Факс: +7 (496) 619-26-16 [info@adl.ru](mailto:info@adl.ru) [www.adl.ru](http://www.adl.ru)

### Спецификация задвижки ГРАНАР типа KR11

1. Корпус	Высокопрочный чугун GGG40/ GGG50
2. Клин	Высокопрочный чугун GGG40/ EPDM
3. Гайка	Бронза
4. Винт	A2 (AISI304)
5. Уплотнение крышки	EPDM
6. Шток	Нерж. сталь 20X13
7. Крышка	Высокопрочный чугун GGG50
8. Манжета	EPDM
9. Упорная шайба	Нейлон
10. Кольцо	EPDM
11. Кольцо	EPDM
12. Сальниковая втулка	Бронза
13. Грязевик	EPDM
14. Болт	A2(AISI304)
15. Штурвал	Сталь 20

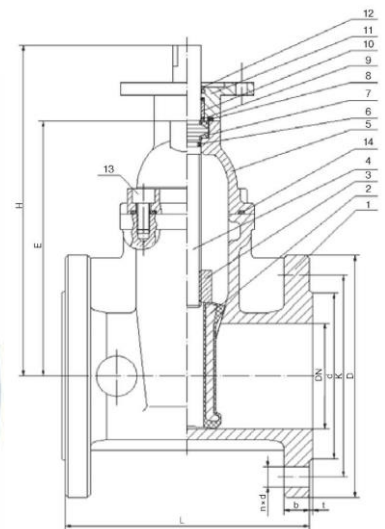


### Размеры и параметры задвижки ГРАНАР типа KR11

Размеры, мм									Kv, м <sup>3</sup> /ч	Масса, кг
DN	L	d	D	Øk	n x p	b	t	H		
40	140	84	150	110	4 x 19	19	3	266	130	9,3
50	150	98	165	125	4 x 19	19	3	266	184	11,0
65	170	118	185	145	4 x 19	19	3	296	287	15,0
80	180	133	200	160	8 x 19	19	3	326	437	18,0
100	190	153	220	180	8 x 19	19	3	354	810	21,0
125	200	183	250	210	8 x 19	19	3	410	1307	34,0
150	210	209	285	240	8 x 23	19	3	435	1928	38,35
200	230	264	340	295	12 x 23 (8 x 23)	20	3	521	3556	64,70
250	250	319	405 (395)	355 (350)	12 x 28 (12 x 23)	22	3	617	5741	107,6
300	270	367	460 (445)	410 (400)	12 x 28 (12 x 23)	24,5	4	709	8505	161,0
350	290	429	520 (505)	470 (460)	16 x 28 (16 x 23)	26,5	4	885	11825	221,0
400	310	480	580 (565)	525 (515)	16 x 31 (16 x 28)	28	4	951	15745	268,0
450	330	550	640 (615)	585 (565)	20 x 31 (20 x 28)	30	4	1051	20223	359,0
500	350	609	715 (670)	650 (620)	20 x 34 (20 x 28)	31,5	4	1213	25364	540,0
600	390	720	840 (780)	770 (725)	20 x 37 (20 x 31)	36	5	1421	37335	780,0
700	430	800	910	840	24 x 31	38,5	5	1545	82785	1150
800	470	900	1025	950	24 x 34	43	5	1750	108128	1450

### Спецификация задвижки ГРАНАР типа KR12

1. Корпус	Высокопрочный чугун GGG40/GGG50
2. Клин	Высокопрочный чугун GGG40/ EPDM
3. Гайка штока	Бронза
4. Шток	Нержавеющая сталь 20X13
5. Крышка	Высокопрочный чугун GGG40
6. Уплотнительное кольцо штока 1	EPDM
7. Уплотнение штока	Нейлон
8. Уплотненное кольцо	EPDM
9. Уплотнительное кольцо штока 2	EPDM
10. Втулка	Нейлон
11. Фланец под привод	Высокопрочный чугун GGG40
12. Пыльник	Нейлон
13. Болт	A2(AISI304)
14. Прокладка крышки	EPDM



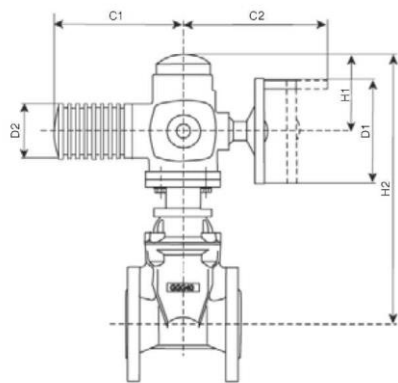


# ООО «Торговый Дом АДЛ»

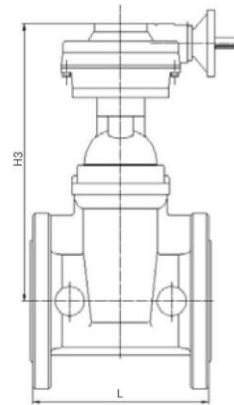
Юридический адрес: 107076, г. Москва, ул. Стромынка, д.21, корп. 2

Почтовый адрес: 140483, Московская область, Коломенский район, пос. Радужный, д. 45

Телефон/Факс: +7 (496) 619-26-16 [info@adl.ru](mailto:info@adl.ru) [www.adl.ru](http://www.adl.ru)



Исполнение с электроприводом



Исполнение с редуктором

## Размеры и параметры задвижки ГРАНАР типа KR12 с приводом/редуктором

DN, мм	Размеры, мм																ISO - фланец	Привод	Кв. м³/ч	Тип ред-ра	Момент на эл. приводе, Н*м	Масса, кг
	L	d	D	E	K	n x d	b	t	H	H1	H2	H3	D1	D2	C1	C2						
40	140	85	150	160	110	4x19	19	3	241	210	479	297	160	101	265	249	F10	SA 07.6	130	K 300	60	10
50	150	98	165	160	125	4x19	19	3	241	210	479	297	160	101	265	249	F10	SA 07.6	184	K 300	60	11
65	170	118	185	182	145	4x19	19	3	263	210	501	319	160	101	265	249	F10	SA 07.6	287	K 300	60	15
80	180	133	200	212	160	8x19	19	3	293	210	531	349	160	101	265	249	F10	SA 07.6	437	K 300	60	18
100	190	153	220	246	180	8x19	19	3	327	210	567	383	200	121	283	254	F10	SA 10.2	810	K 300	120	21
125	200	183	250	317	210	8x19	19	3	402	226	652	453	315	153	389	336	F14	SA 14.2	1307	K 500	250	32
150	210	209	285	330	240	8x19	19	3	415	226	665	466	315	153	389	336	F14	SA 14.2	1928	K 500	250	37
200	230	264	340	410	295	12x23	20	3	495	226	745	546	315	153	389	336	F14	SA 14.2	3556	K 500	250	65
250	250	319	405	496	355	12x28	22	3	586	226	832	633	400	153	389	339	F14	SA 14.6	5741	K 500	500	106
300	270	367	460	620	410	12x28	24,5	4	710	226	956	757	400	153	389	339	F14	SA 14.6	8505	K 500	500	159
350	290	429	520	772	470	16x28	26,5	4	972	226	1202	1003	400	153	389	339	F14	SA 14.6	11825	K 500	500	231
400	310	480	580	843	525	16x31	28	4	1041	226	1271	1072	400	153	389	339	F14	SA 14.6	15745	K 500	500	278
450	330	550	640	942	585	20x31	30	4	1142	230	1392	1198	500	190	430	365	F16	SA 16.2	20223	K 1000	1000	369
500	350	609	715	1101	650	20x35	31,5	4	1301	230	1551	1357	500	190	430	365	F16	SA 16.2	25364	K 1000	1000	549
600	390	720	840	1277	770	20x37	36	5	1477	230	1727	1533	500	190	430	365	F16	SA 16.2	37335	K 1000	1000	788

### Примечание:

Фланцевое присоединение согласно стандарту DIN2501 (DIN2633 на PN16)/EN1092-2. Возможно использование ответных фланцев российского производства согласно ГОСТ 12820-80, ГОСТ 12821-80 на PN1,6 МПа.

### Технические характеристики приводов Auma типа SA

Тип	Частота вращения, об/мин	Макс. крутящий момент, Нм	Тип мотора	Мощность, кВт	Частота вращения мотора, об/мин	Номинальный ток, А	Ток при макс. крутящем моменте, А	Пусковой ток, А	cosφ	ISO - фланец	Масса, кг
SA07.6	4	60	VD00063-4-0,03	0,03	1400	0,4	0,4	1,1	0,43	F07/ F10	19
	5,6		VD00063-4-0,03	0,03	1400	0,4	0,5	1,1	0,43		
	8		VD00063-4-0,06	0,06	1400	0,6	0,7	1,7	0,38		
	11		VD00063-4-0,06	0,06	1400	0,6	0,7	1,7	0,38		
	16		VD00063-2-0,12	0,12	2800	0,7	0,9	3,2	0,52		
	22		VD00063-2-0,12	0,12	2800	0,7	1,1	3,2	0,52		
	32		AD00063-4-0,20	0,20	1400	1,7	2,0	4,8	0,42		
	45		AD00063-4-0,20	0,20	1400	1,7	2,1	4,8	0,42		
	63		AD00063-2-0,40	0,40	2800	1,7	2,4	9,5	0,53		
	90		AD00063-2-0,40	0,40	2800	1,7	2,6	9,5	0,53		
125	AD00063-2-0,50	0,50	2800	1,8	3,2	9,5	0,62				
180	AD00063-2-0,50	0,50	2800	1,8	3,4	9,5	0,62				
SA10.2	4	120	VD00071-4-0,06	0,06	1400	0,5	0,6	2,1	0,40	F10	23
	5,6		VD00071-4-0,06	0,06	1400	0,5	0,6	2,1	0,40		
	8		VD00071-4-0,12	0,12	1400	1,1	1,2	3,2	0,40		
	11		VD00071-4-0,12	0,12	1400	1,1	1,3	3,2	0,40		
	16		VD00071-2-0,25	0,25	2800	1,4	1,6	4,7	0,52		
	22		VD00071-2-0,25	0,25	2800	1,4	1,9	4,7	0,52		
	32		AD00071-4-0,40	0,40	1400	2,6	2,7	8,9	0,42		
	45		AD00071-4-0,40	0,40	1400	2,6	3,2	8,9	0,42		
	63		AD00071-2- 0,70	0,70	2800	3,2	3,8	17	0,54		



Продукция соответствует требованиям технического регламента Таможенного союза  
 Декларация соответствия ТР ТС № RU Д-РУ.РА01.В.31656/20 до 17.12.2025  
 Декларация соответствия ТР ТС № RU Д-РУ.РА01.В.63173/20 до 22.07.2025



**ООО «Торговый Дом АДЛ»**

Юридический адрес: 107076, г. Москва, ул. Стромынка, д.21, корп. 2

Почтовый адрес: 140483, Московская область, Коломенский район, пос. Радужный, д. 45

Телефон/Факс: +7 (496) 619-26-16 [info@adl.ru](mailto:info@adl.ru) [www.adl.ru](http://www.adl.ru)

	90		AD00071-2-0,70	0,70	2800	3,2	4,2	17	0,54		
	125		AD00071-2-1,00	1,00	2800	3,7	5,5	17	0,64		
	180	100	AD00071-2-1,00	1,00	2800	3,7	5,8	17	0,64		
SA14.2	4	250	VD00090-4-0,12	0,12	1400	0,5	0,8	2,9	0,60	F14	47
	5,6		VD00090-4-0,12	0,12	1400	0,5	1,1	2,9	0,60		
	8		VD00090-4-0,25	0,25	1400	1,1	1,7	5,5	0,60		
	11		VD00090-4-0,25	0,25	1400	1,1	1,8	5,5	0,60		
	16		VD00090-2-0,45	0,45	2800	1,6	3,2	9,5	0,64		48
	22		VD00090-2-0,45	0,45	2800	1,6	3,7	9,5	0,64		
	32		AD00090-4-0,75	0,75	1400	2,6	4,2	17	0,62		51
	45		AD00090-4-0,75	0,75	1400	2,6	5,3	17	0,62		
	63		AD00090-2-1,40	1,40	2800	4,9	7,4	40	0,60		52
	90		AD00090-2-1,40	1,40	2800	4,9	9,5	40	0,60		
125	AD00090-2-1,80	1,80	2800	5,6	12	40	0,65				
	180	200	AD00090-2-1,80	1,80	2800	5,6	12	40	0,65		
SA14.6	4	500	VD00090-4-0,20	0,20	1400	0,9	0,9	5,5	0,54	F14	49
	5,6		VD00090-4-0,20	0,20	1400	0,9	1,1	5,5	0,54		
	8		VD00090-4-0,40	0,40	1400	1,8	3,2	9,8	0,56		
	11		VD00090-4-0,40	0,40	1400	1,8	3,7	9,8	0,56		
	16		VD00090-2-0,80	0,80	2800	3,8	5,3	19	0,51		50
	22		VD00090-2-0,80	0,80	2800	3,8	5,8	19	0,51		
	32		AD00090-4-1,60	1,60	1400	5,6	7,9	40	0,57		57
	45		AD00090-4-1,60	1,60	1400	5,6	9,5	40	0,57		
	63		AD00090-2-3,00	3,00	2800	9,5	14	61	0,60		
	90		AD00090-2-3,00	3,00	2800	9,5	17	61	0,60		
	125		AD00090-2-3,30	3,30	2800	10	22	61	0,65		
	180	400	AD00090-2-3,30	3,30	2800	10	23	61	0,65		
SA16.2	4	1000	VD00112-4-0,40	0,40	1400	1,5	2,8	11	0,65	F16	75
	5,6		VD00112-4-0,40	0,40	1400	1,5	3,1	11	0,65		
	8		VD00112-4-0,80	0,80	1400	2,9	5,3	23	0,57		
	11		VD00112-4-0,80	0,80	1400	2,9	5,8	23	0,57		
	16		VD00112-2-1,50	1,50	2800	5,1	9,2	42	0,60		86
	22		VD00112-2-1,50	1,50	2800	5,1	11	42	0,60		
	32		AD00112-4-3,00	3,00	1400	8,9	14	63	0,71		86
	45		AD00112-4-3,00	3,00	1400	8,9	17	63	0,71		
	63		AD00112-2-5,00	5,00	2800	12	26	126	0,80		91
	90		AD00112-2-5,00	5,00	2800	12	32	126	0,80		
125	AD00112-2-6,00	6,00	2800	13	37	126	0,83				
	180	800	AD00112-2-6,00	6,00	2800	13	47	126	0,83		

**Гарантийные обязательства**

Гарантийный срок эксплуатации – в течение 12 (Двенадцати) месяцев с момента установки продукции Покупателем, но не более 18 (Восемнадцати) месяцев с момента передачи продукции Покупателю. Гарантия распространяется на оборудование, установленное и используемое в соответствии с правилами пользования, транспортировки, хранения, монтажа и эксплуатации.

**ВНИМАНИЕ!** Сервисный отдел принимает претензии по качеству только при предъявлении паспорта на изделие.





## ООО «Торговый Дом АДЛ»

Юридический адрес: 107076, г. Москва, ул. Стромынка, д.21, корп. 2

Почтовый адрес: 140483, Московская область, Коломенский район, пос. Радужный, д. 45

Телефон/Факс: +7 (496) 619-26-16 [info@adl.ru](mailto:info@adl.ru) [www.adl.ru](http://www.adl.ru)

### РУКОВОДСТВО ПО МОНТАЖУ И ЭКСПЛУАТАЦИИ

#### Сведения о конструкции, принципе действия, характеристиках (свойствах) оборудования

Клиновые задвижки серии KR предназначены для установки в качестве запорного устройства на трубопроводах по транспортировке холодной, горячей воды и прочих нейтральных сред, системах канализации. В конструкции задвижки предусмотрена самоуплотняющаяся манжета, которая является надёжной защитой от протечек по штоку и попадания в подшипниковый узел взвешенных частиц, содержащихся в жидкости. У клина задвижки большое по площади «пятно контакта», что обеспечивает надёжную герметичность (класс А) и длительный срок эксплуатации. Задвижки поставляются в следующих вариантах исполнения: со штурвалом, с редуктором, с электроприводом, со стационарным удлинением штока, с телескопическим удлинением штока для безколодезной прокладки.

Задвижка состоит из корпуса, крышки, фланца и устройства для закрытия и открытия прохода рабочей среды через корпус. Закрытие производится вращением по часовой стрелке штока, закрепленного в осевом направлении. Вращение производится при помощи штурвала, закрепленного на штоке, или иным устройством у задвижек без штурвала.

При вращении штока ходовая гайка, соединенная с клином, движется поступательно, производя опускание клина до полного соприкосновения его поверхности с внутренней диаметральной поверхностью корпуса задвижки, т.е. до перекрытия прохода.

Открытие производится вращением штока против часовой стрелки, порядок перемещения – обратный.

#### Руководство по установке и монтажу

Задвижки должны быть установлены в удобном для обслуживания месте. Допускается использовать задвижки для подземной установки.

Перед монтажом задвижки необходимо выполнить следующие требования:

- проверить комплектность поставки;
- применять задвижку при отсутствии эксплуатационной документации не допускается;
- произвести внешний осмотр, убедиться в целостности корпусных деталей;
- проверить внутренние полости на предмет попадания посторонних предметов;
- проверить работоспособность путем трехкратного открытия и закрытия, при этом подвижные части должны перемещаться плавно, без рывков и заеданий.

Допускается установка на горизонтальных, вертикальных трубопроводах, а также проходящих под углом к поверхности земли. Разрешённое положение задвижки: 0 - 45° вокруг оси горизонтального или наклонного трубопровода. Крышка задвижки должна быть направлена вверх, но не вниз, для предотвращения скопления в ней осадка. В случае вертикального трубопровода, положение задвижки может быть произвольным.

**Внимание!** При обнаружении повреждений, дефектов, полученных в результате неправильной транспортировки или хранения, ввод изделия в эксплуатацию без согласования с продавцом не допускается.

#### При монтаже необходимо соблюдать следующие условия:

1. перед установкой задвижки трубопровод тщательно промыть, чтобы удалить из него загрязнения и посторонние предметы;
2. закрепить надёжно задвижку стропальными приспособлениями, исключая срыв или кантование при подъёме или опускании (для задвижек массой более 16 кг);
3. стропальные приспособления не снимать и не ослаблять до закрепления задвижки в трубопроводе;
4. концы трубопровода, смежные с задвижкой, должны быть закреплены;
5. обратить особое внимание на правильную установку межфланцевых прокладок;
6. установить задвижку в трубопроводе без натягов, сжатий и перекосов, болтовые отверстия должны точно совпадать с отверстиями на фланцах задвижки;
7. предусмотреть компенсацию тепловых напряжений трубопровода, не допуская передачи нагрузки и перекосов трубопровода на запорную арматуру;
8. установить задвижку на прочном фундаменте, исключая воздействие массы задвижки на трубопровод;
9. после установки задвижки на трубопровод проверить легкость хода механизмов, герметичность прокладочных соединений и уплотнения выхода штока.

**Внимание!** При нарушении потребителем требований к установке задвижки производитель не несет гарантийных обязательств.

#### Указания по эксплуатации и техническому обслуживанию

При эксплуатации необходимо соблюдать следующие основные условия, обеспечивающие нормальную работу задвижки:

- монтаж задвижки выполнить в соответствии с предыдущим разделом паспорта;
- использовать задвижку в режиме регулирования не допускается;
- использовать задвижку на рабочие параметры, превышающие указанные в таблице, не допускается;
- задвижка должна открываться на полный проход, дросселирование среды при частично открытой задвижке не допускается.

При обслуживании задвижек во время эксплуатации необходимо соблюдать следующие условия:

- производить техническое обслуживание при наличии давления среды в трубопроводе не допускается;
- производить периодические осмотры и техническое освидетельствование в сроки, установленные правилами и нормами организации, эксплуатирующей трубопровод;
- при осмотре проверить общее состояние задвижки, состояние крепежных соединений, герметичность уплотнения выхода штока и прокладок фланцевых соединений;



## ООО «Торговый Дом АДЛ»

Юридический адрес: 107076, г. Москва, ул. Стромынка, д.21, корп. 2

Почтовый адрес: 140483, Московская область, Коломенский район, пос. Радужный, д. 45

Телефон/Факс: +7 (496) 619-26-16 [info@adl.ru](mailto:info@adl.ru) [www.adl.ru](http://www.adl.ru)

- производить обслуживание задвижек, установленных в подземных сооружениях, в которых возможно скопление вредных для дыхания или взрывоопасных газов, согласно правилам технической эксплуатации и техники безопасности организации, эксплуатирующей магистраль;
  - при появлении течи подтянуть соединения, если течь не прекращается – заменить прокладки.
- Техническое обслуживание, испытания и ремонт задвижек проводят в соответствии с принятой на конкретных объектах стратегией технического обслуживания и ремонта.

### Перечень критических отказов, возможные ошибочные действия персонала:

Критический отказ	Возможные ошибочные действия и причины неисправностей	Действие персонала в случае инцидента, критического отказа или аварии
1. Нарушена герметичность прокладочных соединений. Пропуск среды через прокладочные соединения.	1. Недостаточно уплотнена прокладка. Ослабление затяжки шпилек или болтов. 2. Разрушен материал прокладки.	Уплотнить прокладку дополнительной подтяжкой гаек равномерно без перекосов. Заменить прокладку.
2. Нарушение герметичности затвора. Пропуск среды при закрытом затворе.	Повреждены уплотнительные поверхности корпуса и клина.	Разобрать задвижку и осмотреть поверхности корпуса. Обратиться в сервисный отдел компании АДЛ.
3. Нарушена герметичность сальника. Пропуск среды через сальник.	Износ или повреждение уплотнений	Уплотнить сальник дополнительной подтяжкой гаек. *Допускается проводить подтяжку гаек в пределах гарантийных сроков эксплуатации.
4. Задвижка не открывается и не закрывается, шток не вращается.	Заклинивание подвижных частей	Разобрать задвижку, устранить заклинивание, смазать подвижные сопряжения нейтральной смазкой, смазать или заменить подшипник (при их наличии).

**Внимание!** При возникновении неисправностей, не поддающихся устранению на месте, связаться с сервисным отделом компании АДЛ.

### Сведения о квалификации обслуживающего персонала

Персонал, монтирующий или обслуживающий задвижки, должен пройти инструктаж по технике безопасности, быть ознакомлен с инструкцией по эксплуатации и обслуживанию на объекте, иметь индивидуальные средства защиты. При монтаже, эксплуатации и демонтаже необходимо соблюдать правила техники безопасности, установленные на объекте.

Необходимо произвести действие по недопущению возможности прикосновения персонала без средств индивидуальной защиты к задвижке при его эксплуатации.

### Критерии предельных состояний

- начальная стадия нарушения целостности корпусных деталей (потение, капельная течь);
- недопустимое изменение размеров элементов по условиям прочности и функционирования арматуры;
- потеря герметичности в разъемных соединениях, не устранимая их подтяжкой;
- возникновение трещин на основных деталях арматуры;
- наличие шума от протекания рабочей среды;
- критическое увеличение крутящего момента при управлении арматурой.

### Назначенные показатели

Назначенные показатели	Значение
Назначенный срок хранения	36 месяцев*
Назначенный срок службы	15 лет
Назначенный ресурс	10000 циклов

\*При избежании образования конденсата, прямого попадания солнечных лучей и ультрафиолета, хранения под прямым воздействием кислорода и озона, контакта с растворителями, жирами, маслами, нефтепродуктами, кислотами и т.д.

### Условия хранения и транспортировки

Условия хранения продукции в соответствии с ГОСТ 15150-69. Оборудование должно храниться в упаковке предприятия-изготовителя в сухом, защищенном от воздействия атмосферных осадков месте. Установка задвижек на транспортные средства должна исключать возможность ударов их друг о друга. Внутренние поверхности задвижек должны быть предохранены от загрязнений. Оборудование транспортируется всеми видами транспорта в соответствии с правилами перевозки грузов, действующих на данном виде транспорта. При транспортировании задвижек должна обеспечиваться защита от механических повреждений и прямого воздействия атмосферных осадков.

На транспортные средства задвижки устанавливаются на прочных основаниях (поддонах), при этом они должны быть надежно закреплены. Допускается транспортирование без установки на основания, при этом установка на транспортные средства должна исключать возможность перемещения и падения.





## ООО «Торговый Дом АДЛ»

Юридический адрес: 107076, г. Москва, ул. Стромынка, д.21, корп. 2

Почтовый адрес: 140483, Московская область, Коломенский район, пос. Радужный, д. 45

Телефон/Факс: +7 (496) 619-26-16 [info@adl.ru](mailto:info@adl.ru) [www.adl.ru](http://www.adl.ru)

---

### Указания по выводу из эксплуатации

1. До начала демонтажа необходимо перекрыть участок трубопровода, на котором установлена задвижка, сбросить давление на данном участке.
2. Убедившись в отсутствии давления произвести демонтаж задвижки от присоединительных патрубков трубопровода для дальнейшей утилизации.

### Консервация

Временная противокоррозионная защита (консервация) осуществляется в соответствии с ГОСТ 9.014-78.

### Утилизация

Задвижка подлежит утилизации после принятия решения о невозможности или нецелесообразности его капитального ремонта или недопустимости его дальнейшей эксплуатации.

Утилизацию задвижки необходимо производить способом, исключающим возможность его восстановления и дальнейшей эксплуатации.

Персонал, проводящий все этапы утилизации изделия, должен иметь необходимую квалификацию, пройти соответствующее обучение и соблюдать все требования безопасности труда.

Узлы и элементы изделия при утилизации должны быть сгруппированы по видам материалов (черные металлы, цветные металлы, полимеры, резина и т.д.) в зависимости от действующих для них правил утилизации.

Утилизация изделия производится в соответствии с установленным на предприятии порядком и действующими законодательными актами РФ. Предприятие-изготовитель не несёт ответственности за утилизацию задвижек.

