

# ГРЕЕРС

ПАСПОРТ

Руководство по установке

---

## Дестратификаторы ГРЕЕРС Д



ГРЕЕРС Д  
02.2023

 СОДЕРЖАНИЕ

3	Общие указания
4	Описание устройства
4	Технические характеристики
5	Габариты
6	Длина струи воздуха
6	Рекомендации по монтажу
7	Автоматика
8	Схемы подключения
11	Запуск и эксплуатация
12	Техническое обслуживание

## ОБЩИЕ УКАЗАНИЯ

- Данное руководство является неотъемлемой и существенной частью дестратификатора. Подробное ознакомление клиента (пользователя) с настоящей документацией обязательно для правильной и безопасной работы устройства.
- Устройство должно использоваться строго по указанному назначению.
- Использование не по назначению является опасным для здоровья и имущества.
- Несоблюдение указанных ниже условий может нарушить безопасность устройства.
- Компания-изготовитель не несет ответственность за ущерб, возникающий в результате ошибок при установке, эксплуатации и при несоблюдении указаний компании-изготовителя.
- При поломке или сбоях в работе устройства следует отключить его и обратиться к квалифицированным специалистам. Таковыми являются лица, которые имеют опыт, знания существующих норм, а также правил безопасности и условий работы в области систем отопления.
- Запрещается самостоятельно ремонтировать или проводить техническое обслуживание устройства.
- Ремонт устройства должен осуществляться сервисным центром, уполномоченным компанией-изготовителем, с использованием фирменных запасных частей.
- Для обеспечения эффективной и правильной работы устройства необходимо ежегодно проводить техническое обслуживание с помощью квалифицированного персонала, следуя указаниям компании-изготовителя.
- С целью улучшения продукции компания «ЮНИО-ВЕНТ» оставляет за собой право изменять содержание настоящего руководства без предварительного уведомления.

## ОПИСАНИЕ УСТРОЙСТВА

Дестратификатор (подпотолочный вентилятор) взаимодействует с разными аппаратами системы отопления и служит для более качественного обогрева высоких промышленных объектов и общественных помещений (промышленные цеха, супермаркеты, выставочные павильоны и т.д.).

Основная функция подпотолочного вентилятора – предотвратить скапливание нагретого воздуха в верхних частях помещения. Осевой вентилятор засасывает нагретый воздух и вынуждает его двигаться вниз, т.е. направляет в область пребывания людей (область теплового комфорта). Это приводит к понижению потери тепла через перекрытие и ускоряет обогрев здания.

Дестратификатор предназначен для установки внутри помещений, в окружении, защищенном от влияния атмосферных явлений.

**Группа аппаратов ГРЕЕРС Д состоит из следующих моделей:**

- «ГРЕЕРС Д1» – аппарат первого типоразмера.
- «ГРЕЕРС Д2» – аппарат второго типоразмера.
- «ГРЕЕРС Д3» – аппарат третьего типоразмера.

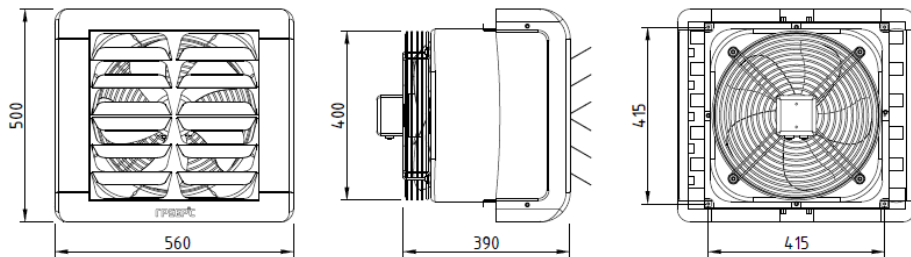
## ТЕХНИЧЕСКИЕ ХАРАКТЕРИСТИКИ

Характеристики	ГРЕЕРС Д1			ГРЕЕРС Д2			ГРЕЕРС Д3		
	1	2	3	1	2	3	1	2	3
Скорость (ступень)									
Производительность (м <sup>3</sup> /ч)	1100	1700	2500	3500	4500	5400	4300	6000	7200
Макс. расход мощности (Вт)	50	70	115	170	200	260	230	320	430
Потребление тока (А)	0,25	0,30	0,53	0,78	0,88	1,2	1,14	1,45	1,85
Макс. уровень акустического давления (дБ(А))*	37	42	49	46	50	55	60	62	65
IP/Класс изоляции	54 /F			54 /F			54 /F		
Электрическое питание	230В / 50Гц								
Макс. рабочая температура (°С)	60			60			60		
Вес аппарата (кг)	10,10			14,10			23		

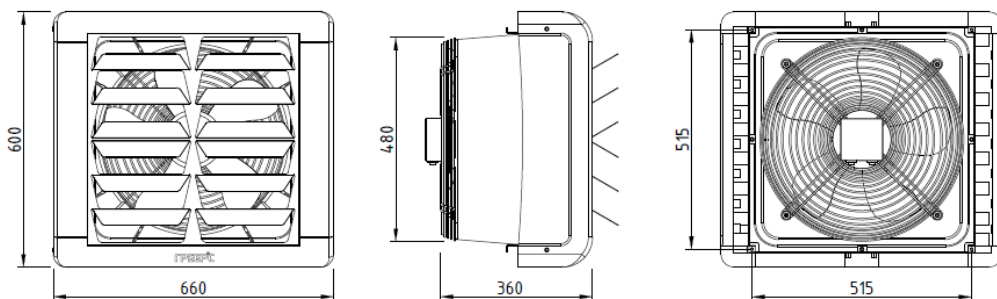
\* Уровень звукового давления для помещения со средним коэффициентом звукопоглощения, объемом 1500м<sup>3</sup>, на расстоянии 5м. от аппарата.

## ГАБАРИТЫ

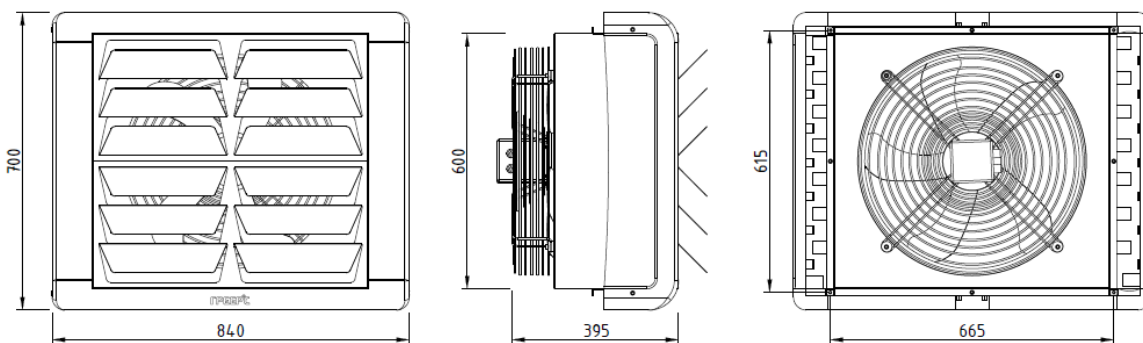
### ГРЕЕРС Д1



### ГРЕЕРС Д2

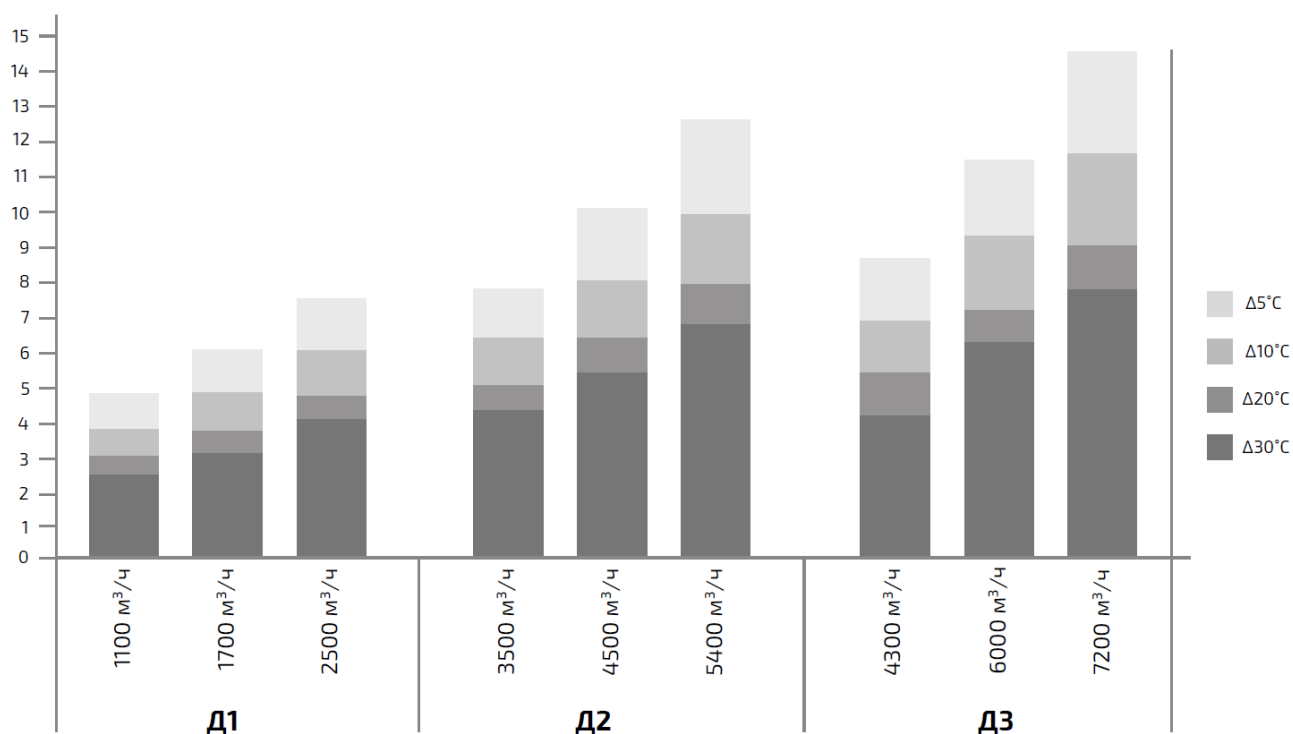


### ГРЕЕРС Д3



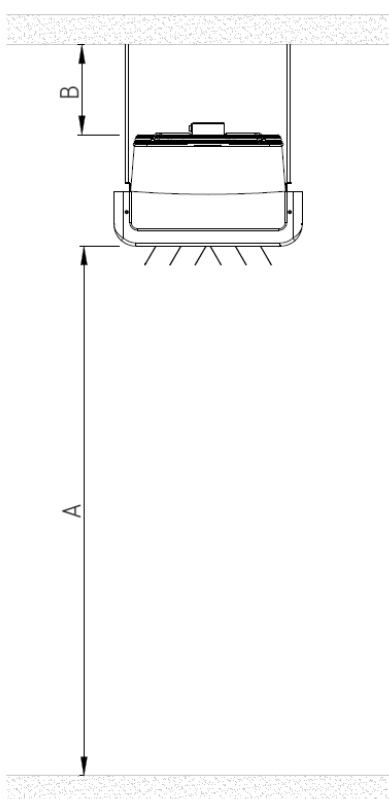
## ДЛИНА СТРУИ ВОЗДУХА

Струя (м)



Длина струи изометрического воздуха при остаточной скорости 0,5 м/с.

## РЕКОМЕНДАЦИИ ПО МОНТАЖУ



	ГРЕЕРС Д1	ГРЕЕРС Д2	ГРЕЕРС Д3
B	1/3 высоты помещения (мин. 1 м)		
A	мин. 6 м		
	макс. 8 м*	макс. 13 м*	макс. 15 м*

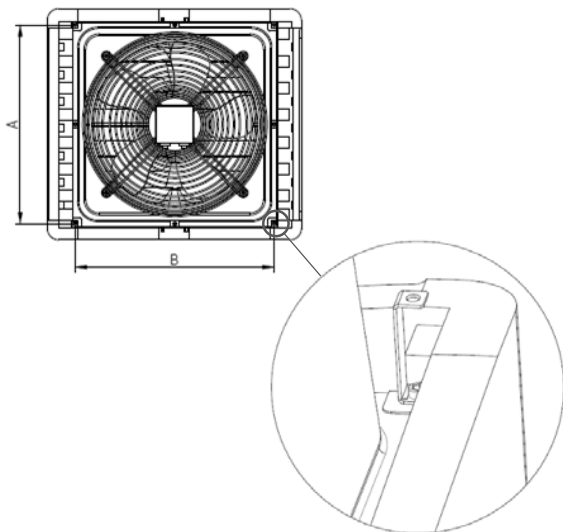
\* при всех жалюзи, направленных вниз

В случае установки под перекрытием, переносящим вибрации, например, из гофрированного листа, рекомендуем применить виброизоляторы.



Жалюзи изготовлены из листового металла, во избежание поломки рекомендуем выставлять требуемый угол поворота изначально при монтаже.

## Способ монтажа



	ГРЕЕРС Д1	ГРЕЕРС Д2	ГРЕЕРС Д3
A	415	515	615
B	415	515	665

При установке оборудования под перекрытием необходимо использовать монтажные крепления.

Оборудование должно быть установлено при помощи монтажных шпилек.

При установке необходимо соблюдать минимальные расстояния от преград.

## АВТОМАТИКА

Элементы автоматики не входят в стандартную комплектацию дестратификаторов ГРЕЕРС.

Таблица 1. Составные элементы системы управления

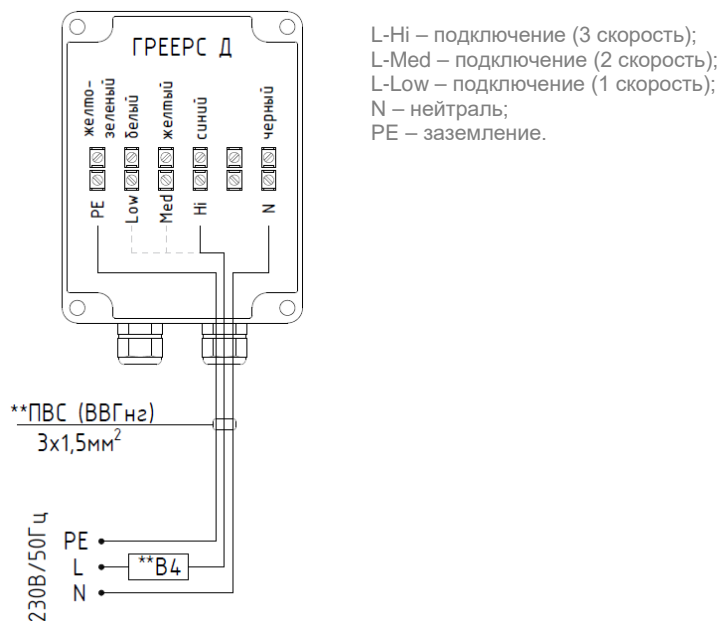
Наименование	Внешний вид	Технические данные
<b>TDS</b> Комнатный термостат со встроенным трехступенчатым регулятором скорости вращения вентилятора		Диапазон настройки температуры: +10...+30°C Диапазон температуры работы: 0...+40°C Степень защиты: IP30 Макс.нагрузка наклейки: 6 А Макс.сечение провода: 1,5 мм <sup>2</sup>
<b>AMT</b> Командонконтроллер со встроенным комнатным термостатом и недельным таймером		Питание: 230 В/50 Гц Диапазон настройки температуры: +5...+35°C Диапазон рабочей температуры: 0...+50°C Степень защиты: IP20 Макс. нагрузка на клеммы: 6 (3) А Макс. сечение провода: 1,5 мм <sup>2</sup> Датчик температуры: встроенный внутренний / внешний NTC (опционально)
<b>SW</b> Распределительная коробка		Диапазон температуры работы 0...+40°C Степень защиты: IP55 Макс. сечение провода: 2 мм <sup>2</sup> Кол-во подкл. аппаратов: до 20
<b>NTC</b> Внешний датчик температуры		Степень защиты: IP65 Диапазон рабочей температуры: -40...+125°C Сопротивление при 25°C: 10 000 Ω

## СХЕМЫ ПОДКЛЮЧЕНИЯ



При подключении тепловентилятора ГРЕЕРС к управляющей автоматике запрещается использовать провода одинакового цвета. При наличии проводов одинакового цвета в клеммной коробке гарантия на двигатель не распространяется.

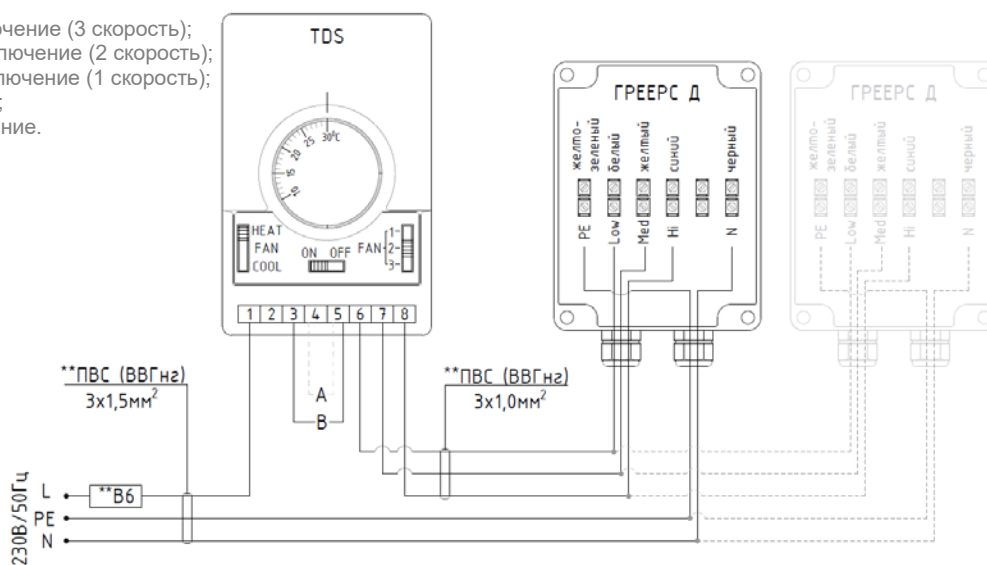
Схема подключения присоединительной коробки вентилятора к электросети



\* Нельзя подключать все три скорости на фазу одновременно.

## Схема подключения аппарата и термостата TDS\*

L-Hi – подключение (3 скорость);  
L-Med – подключение (2 скорость);  
L-Low – подключение (1 скорость);  
N – нейтраль;  
PE – заземление.

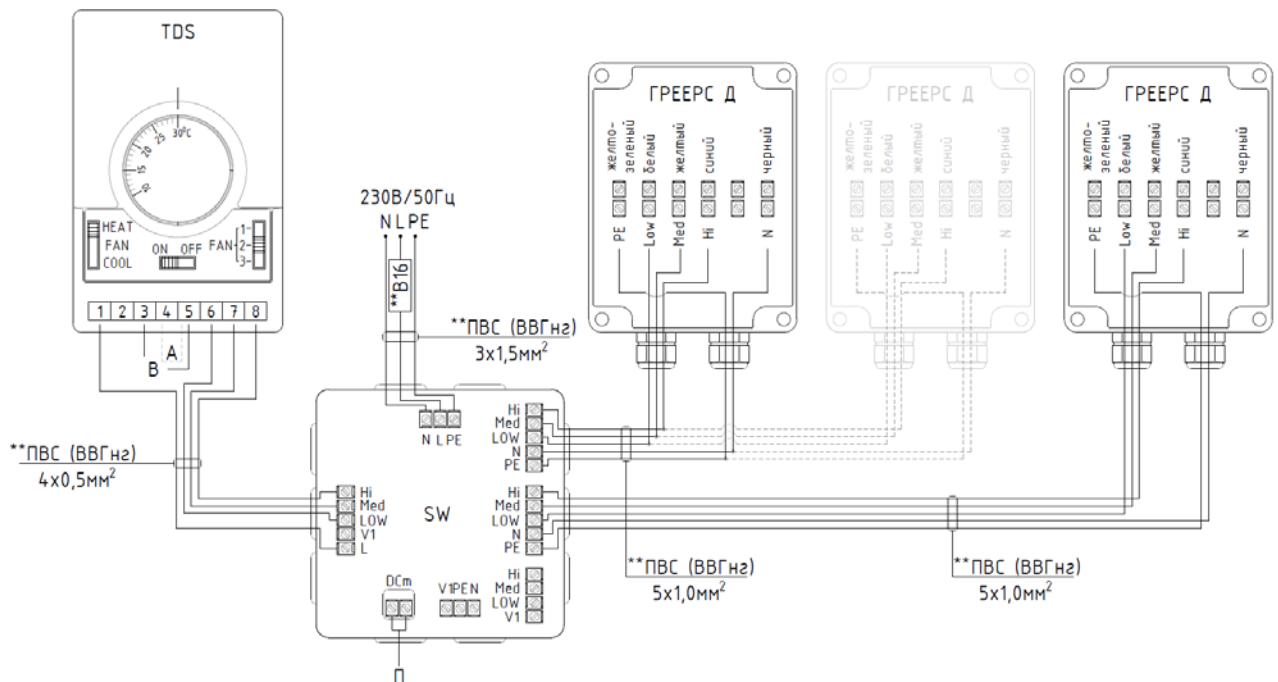


\* Максимально можно подключить 9 аппаратов ГРЕЕРС Д1 или 4 аппарата ГРЕЕРС Д2 или 2 аппарата ГРЕЕРС Д3.

\*\* Подбор сечения провода осуществляется проектировщиком исходя из количества подключаемых аппаратов  
FAN CONT (A) – постоянная работа вентилятора независимо от температуры  
FAN AUTO (B) – автоматический режим, работа вентиляторов в зависимости от температуры



## Схема подключения аппарата и термостата TDS, распределителя SW\*



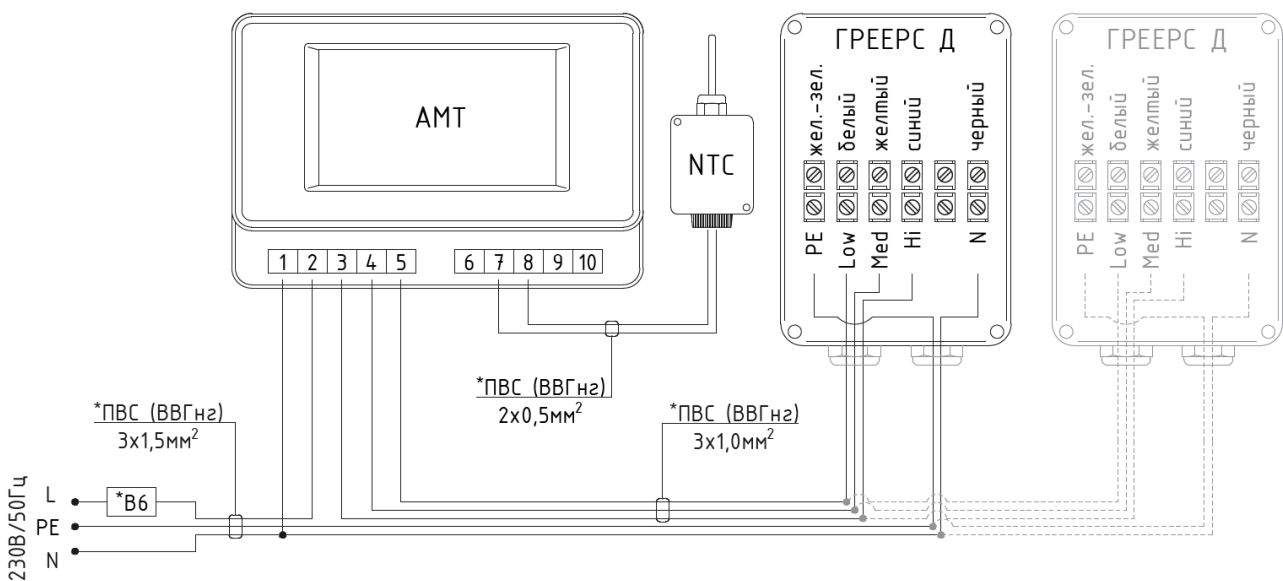
Максимально можно подключить между собой 4 распределителя SW.

П – переключатель

\* К одному распределителю SW можно подключить до 20 аппаратов ГРЕЕРС Д1 или до 9 аппаратов ГРЕЕРС Д2 или до 6 аппаратов ГРЕЕРС Д3

\*\* Подбор сечения провода осуществляется проектировщиком исходя из количества подключаемых аппаратов

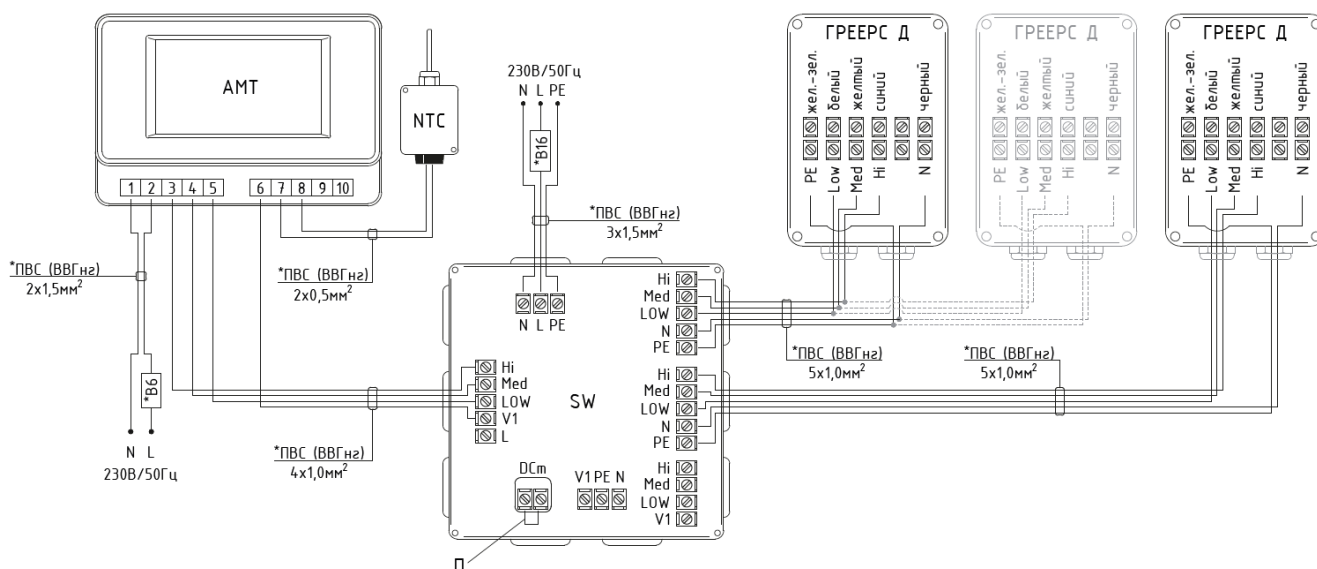
## Схема подключения аппарата и командоконтроллера АМТ\*



\* Максимально можно подключить 5 аппаратов ГРЕЕРС Д1 или 2 аппарата ГРЕЕРС Д2 или 1 аппарат ГРЕЕРС Д3

\*\* Подбор сечения провода осуществляется проектировщиком исходя из количества подключаемых аппаратов

## Схема подключения аппарата и командоконтроллера АМТ, распределителя SW\*



\* К одному распределителю SW можно подключить до 20 аппаратов ГРЕЕРС Д1 или до 9 аппаратов ГРЕЕРС Д2 или до 6 аппаратов ГРЕЕРС Д3

\*\* Подбор сечения провода осуществляется проектировщиком исходя из количества подключаемых аппаратов

П – переключатель

## ЗАПУСК И ЭКСПЛУАТАЦИЯ

### Запуск:

- Перед подключением источника питания следует проверить правильность соединения двигателя вентилятора и управляющей автоматики. Эти соединения должны быть выполнены согласно их технической документации.
- При установке, монтаже и запуске в эксплуатацию необходимо соблюдать правила технической эксплуатации электроустановок потребителей (ПТЭЭП) и межотраслевые правила по охране труда (правила безопасности) при эксплуатации электроустановок (ПОТ РМ-016-2001).
- Перед подключением источника питания следует проверить, что параметры электрической сети соответствуют параметрам, указанным на заводской табличке аппарата.
- Электрическая сеть, питающая двигатель вентилятора, должна быть дополнительно защищена предохранителем для предотвращения последствий короткого замыкания в сети электроснабжения.
- Запрещается запуск аппарата без подключения провода заземления.

### Эксплуатация:

- Аппарат предназначен для работы внутри здания, при температурах выше 0°C. Нельзя подвешивать к аппарату посторонние предметы.
- Необходимо периодически проверять аппарат. В случае неправильной работы как можно быстрее выключить аппарат.



**Запрещается использовать поврежденный аппарат. Производитель не берет на себя ответственность за ущерб, вызванный использованием поврежденного аппарата.**

Во время проверки или очистки аппарата необходимо отключить электропитание.

## ТЕХНИЧЕСКОЕ ОБСЛУЖИВАНИЕ

Для осуществления сервисных и ремонтных работ обращайтесь в компанию «ЮНИО-ВЕНТ». Телефон сервисного отдела: +7 (495) 902-76-75, 8 800 707-02-35.



**Все операции по установке, пусконаладке и техническому обслуживанию должны выполняться исключительно квалифицированным персоналом.**

**В случае возникновения гарантийного случая (или подозрении на гарантийный случай) необходимо прекратить работу оборудования, отключив питание. Запрещается демонтаж, разбор, отсоединение проводов автоматики и иные действия с оборудованием до обращения в сервисную службу компании-производителя.**

Перед тем, как звонить в сервисную службу «ЮНИО-ВЕНТ» необходимо убедиться, что у вас под рукой есть вся необходимая информация и документация на устройство:

- Паспортный номер и модель устройства, которые указаны на заводской наклейке на аппарате, гарантийном талоне и товарной накладной;
- Описание типа отопительной системы (общее).

# ГРЕЕРС

## **ООО «ЮНИО-ВЕНТ»**

117342, г. Москва, ул. Бутлерова, 17

Тел.: 8 (800) 707-02-35  
+7 (495) 902-76-75  
+7 (495) 642-50-46

[info@unio-vent.ru](mailto:info@unio-vent.ru)  
[greers.ru](http://greers.ru)