

1. НАЗНАЧЕНИЕ ИЗДЕЛИЯ

Фильтр предназначен для улавливания механических примесей (в том числе ферромагнетиков) в неагрессивных жидкостях с температурой до 150°C и давлением до 1,6 МПа (16 кг/см²).

Фильтры устанавливаются перед запорно-регулирующей арматурой, счетчиками горячей и холодной воды, циркуляционными насосами, теплообменными устройствами и др.

2. УСТРОЙСТВО И ТЕХНИЧЕСКИЕ ХАРАКТЕРИСТИКИ

Конструкция фильтра представлена на рис. 1.

Фильтр состоит из:

Корпуса 1, Крышки 2, Сетки 3, Стержня 4, магнитов 5, Шайб 6, Пробки 7.

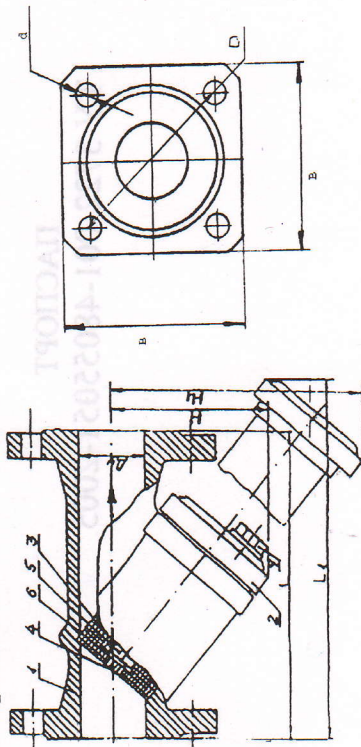


Рис. 1.

Материалы деталей:

Корпус – чугун; Крышка – чугун или полиамид пищевой ударопрочный 200°C; Сетка – нержавеющая сталь; Стержень – нержавеющая сталь или латунь; Шайбы – сталь оцинкованная; Пробка – сталь оцинкованная.

Обозначение	Размеры, мм.							Кол-во отв. d	Масса, Кг.	
	Ду	ВхВ	D	L ₁	H	L ₁	H ₁			d
ФМСФ50	50	125x125	125	230	140	280	200	18	4	10.0

3. МОНТАЖ И ЭКСПЛУАТАЦИЯ

Монтаж фильтров производится таким образом, чтобы направление движения жидкости соответствовало указательной стрелке на фильтре, независимо от положения трубопровода (горизонтально, вертикально, наклонно). Крышка должна находиться внизу и иметь возможность съема вместе с сеткой без демонтажа фильтра. В процессе эксплуатации, прочистка фильтра потребителем производится при видимом снижении давления жидкости на выходе.

Очистка фильтра производится следующим образом:

1. перекрывать поток подаваемой жидкости,
2. раскрепить крышку и снять сетку,
3. очистить сетку и улавливающие ферромагниты с шайбами,
4. установить сетку в рабочее положение,
5. закрепить крышку, предварительно заменив уплотнительную прокладку.

4. КОМПЛЕКТНОСТЬ

Наименование	Количество	Примечание
Фильтр ФМС Ф	1	-
Прокладка	-	По заказу потребителя
Упаковка	1	Гофрокартонный короб
Паспорт	1	-

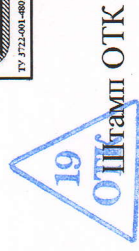
5. СВИДЕТЕЛЬСТВО О ПРИЕМКЕ

Фильтр ФМС Ф соответствует требованиям ТУ 3722-001-48055051-2005 и признан годным к эксплуатации.

Партия _____ шт.

Условный Диаметр - 50.

Дата изготовления



6. ГАРАНТИИ ПРОИЗВОДИТЕЛЯ

Производитель гарантирует соответствие фильтра требованиям ТУ 3722-001-48055051-2005 при условии соблюдения норм транспортирования, хранения и эксплуатации.

Гарантийный срок - 24 месяца с момента ввода в эксплуатацию.



ЕВРАЗИЙСКИЙ ЭКОНОМИЧЕСКИЙ СОЮЗ
ДЕКЛАРАЦИЯ О СООТВЕТСТВИИ

Заявитель: Общество с ограниченной ответственностью «ППК Луидор» (ООО «ППК Луидор») Место нахождения и адрес места осуществления деятельности: Республика Беларусь, Белгородская область, 404112, город Володар, улица Пушкина, дом 43, этаж 28, основной государственный регистрационный номер: 173443080466, телефон: (841) 9880 408, адрес электронной почты: info@ppk-luidor.by
в лице директора Сыроежкин Анатолий Александрович
заявляет, что Оборудованием является: Фильтры магнитно-сетчатые тупофлужеские, ФМС (ФМС) типа ФМСМ Ру 1,6 Ру 15, Ру 20, Ру 30, ФМСФ Ру 1,6 Ру 20, Ру 30, Ру 40, Ру 50, Ру 60, Ру 80, Ру 100, Ру 150, Ру 200, Ру 300
выполнено Обществом с ограниченной ответственностью «ППК Луидор» (ООО «ППК Луидор») Место нахождения и адрес: Место осуществления деятельности по изготовлению продукции: Республика Беларусь, Белгородская область, 404112, город Володар, улица Пушкина, дом 43, этаж 28
Паспорт, регистрация и соответствие с ТУ 3722-001-48055051-2005
Код ТН В ЕД ГАЭС 842429009, Серийный выпуск
соответствует требованиям

Пр ТУ 0.0.2911 "Ф. Белоруссия" выдан и оформлен
Декларация о соответствии принята на основании
Протокола испытаний № АКФ.2017.122 от 23.08.2017 г. изд. выдано Белгородская область
Общество с ограниченной ответственностью «ППК Луидор» (ООО «ППК Луидор») № 173443080466, Белгородская область, Республика Беларусь
См. также приложение 1а
Дополнительная информация
Дата изготовления, срок годности, условия хранения указаны в прилагаемой к продукции технической документации или на упаковке или в иной связи процессом
Общество с ограниченной ответственностью «ППК Луидор» гарантирует, что продукция не является объектом интеллектуальной собственности, охраняемой законодательством Республики Беларусь
Требования к качеству продукции, установленные в результате применения декларационной системы «Еurasian Conformity Mark» (ЕАС) «Система сертификации безопасности товаров. Оборудование производства» (Общество «Белоруссия») являются
Декларация о соответствии действительна с даты регистрации по 22.08.2020 включительно

Сервис: Данил Антонович
4.1.0. менеджер

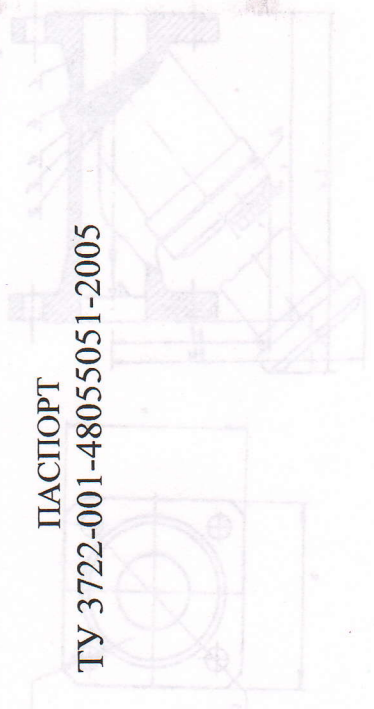


Регистрационный номер декларации о соответствии: ЕАЭС N RU.Т.РЦ.СН.В.05883
Дата регистрации декларации о соответствии: 23.08.2017

ФИЛЬТРЫ МАГНИТНО-СЕТЧАТЫЕ
ФМС 50 – Фланцевый

ПАСПОРТ

ТУ 3722-001-48055051-2005



Объемы мл	30	15	15	30	30	18	4	4	100	2019г.
Средняя плотность										

– Стерилизационный

Удобрительный 300 С 500 – неактивный стерильный, Стерилизационный 300 С 500 – неактивный стерильный, Стерилизационный 300 С 500 – неактивный стерильный

Мультиформальный

Корпус – латунь, Крышка – латунь или латунь/нержавеющая сталь, Стерилизационный – латунь/нержавеющая сталь