

## Регулятор давления прямого действия «до себя» ДРК 22-В/СРК22

### Техническое описание



Регулятор прямого действия ДРК 22-В/СРК22 предназначен для автоматического поддержания заданного давления рабочей среды перед регулятором (до себя по направлению движения рабочей среды) путем изменения расхода в системах центрального теплоснабжения. При снижении давления перед регулятором ДРК 22-В/СРК22 (по направлению движения теплоносителя) клапан закрывается, обеспечивая стабильность давления в точке отбора импульса. При превышении установленного значения давления рабочей среды перед регулятором клапан открывается. Процесс стабилизации давления перед регулятором осуществляется путём изменения проходного сечения клапана.

Регулятор ДРК 22-В/СРК22 состоит из регулирующего фланцевого двухходового проходного клапана и регулирующего блока с диафрагмой и пружиной, обеспечивающей настройку требуемого давления.

Регуляторы давления прямого действия являются устройствами, использующими для перемещения регулирующего органа энергию протекающей среды.

### Основные характеристики:

<p><b>Область применения:</b> Системы тепло- и холодоснабжения Установка на подающем или обратном трубопроводе DN 15-200 мм</p> <p><b>Диапазон типоразмеров:</b> DN 15-200</p> <p><b>Диапазон настроек</b> <i>Для DN 15-200:</i> 0,05-0,35 бар; 0,1 – 0,6 бар; 0,15-1,2 бар; 1-6 бар; <i>Для DN 15-125:</i> 0,5 – 2,5 бар; 1,0 – 5,0 бар; 3,0-11,0 бар; 10,0-16,0 бар.</p> <p><b>Класс герметичности по ГОСТ 9544-2015, при <math>\Delta P_{исп}=0,4</math> МПа:</b> 0,03%Kv</p>	<p><b>Температура:</b> Температура рабочей среды 5-150°C</p> <p><b>Среда:</b> Теплофикационная вода и водные растворы гликолей до 50%</p> <p><b>Материалы:</b> Корпус клапана – СЧ10 Мембранная коробка – сталь 20 Мембрана – EPDM/NBR Седло - Сталь45/ сталь 20X13/ сталь 40X13 Плунжер - Сталь45/ сталь 20X13/ сталь 40X13 Пружина – сталь 60С2А Винт регулировочный – сталь 45 Шток - Сталь 40X13/ 95X18 Уплотнение штока – Резинофторопластовое/NBR</p>	<p><b>Фланцы:</b> Исполнение фланцев по ГОСТ 33259-2015 - В, тип 21</p> <p><b>Маркировка:</b> DN, PN, Tmax, Kvs, диапазон настройки, площадь мембраны, серийный номер, год изготовления</p>
--	---	---


--	--	--

## Номенклатура и артикулы для заказа

### Клапан регулятора перепада давлений, тип СРК22

Таблица 1


<p>Пример оформления заказа</p> <p>Регулятор давления «после себя» ДРК 22-В/СРК22 DN65 PN16, регулируемое давление перед регулятором 1,0-5,0 бар. Среда - теплофикационная вода, T<sub>макс</sub>=150°C:</p> <p>-клапан СРК22 DN65, Артикул – СРК2394</p> <p>- блок регулятора «до себя» ДРК 22-В ΔP=1,0-5,0бар. Артикул – РКВ1009</p> <p>- импульсная линия. Артикул –ТРК1391 1 шт.</p> <p>Компоненты регулятора прямого действия «после себя» поставляются отдельно</p>
---

Эскиз	DN, мм	Kvs, м <sup>3</sup> /ч	T <sub>макс</sub> , °C	Артикул
	15	4,0	150	СРК2388
	20	6,3		СРК2389
	25	8,0		СРК2390
	32	16,0		СРК2391
	40	20,0		СРК2392
	50	32,0		СРК2393
	65	50,0		СРК2394
	80	80,0		СРК2395
	100	125,0		СРК2396
	125	160,0		СРК2397
	150	280,0		СРК2398
	200	320,0		СРК2399

\*Информация о других исполнениях клапана предоставляется по запросу

### Мембранный блок регулятора давления «после себя» тип ДРК22-В

Таблица 2

Эскиз	Для установки на клапаны DN	Диапазон настройки давления, бар	Цвет пружины	Площадь мембраны, см <sup>2</sup>	Артикул
	15-125	0,5 – 2,5	Желтый	80	РКВ1010
		1,0 - 5,0	Серый	80	РКВ1009
		3,0-11,0	Серый	50	РКВ1008
		10,0-16,0	Черный	50	РКВ1007
	15-200	0,05 - 0,35	Желтый	630	РКВ1013
		0,1 - 0,6	Желтый	250	РКВ1012
		0,15 - 1,2	Серый	250	РКВ1011

Эскиз	Тип	Описание	Артикул
	Импульсная линия СРК 5.1	Материал – медь, Ø 10 x 1 мм, l = 1500 мм, с одним резьбовым штуцером G ¼ и двумя втулками	ТРК1391

## Технические характеристики

### Клапан регулятора СРК22

Таблица 3

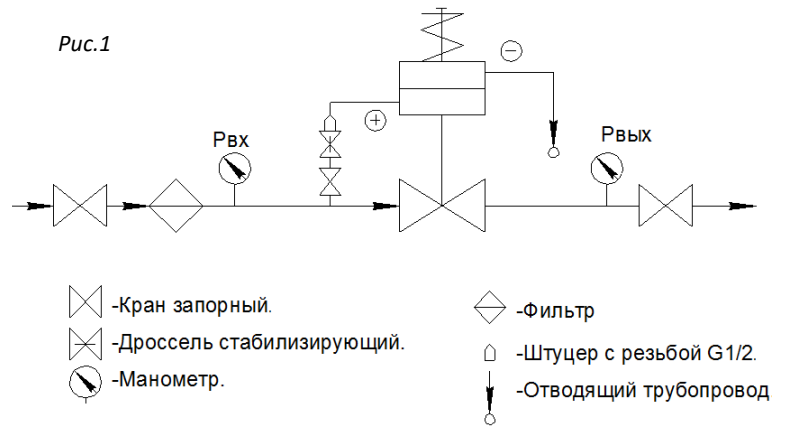
DN, мм	15	20	25	32	40	50	65	80	100	125	150	200
Пропускная способность $K_{VS}$ , м <sup>3</sup> /ч	4	6,3	8	16	20	32	50	80	125	160	280	320
Коэффициент начала кавитации Z	0,6	0,6	0,6	0,55	0,55	0,5	0,5	0,45	0,4	0,35	0,3	0,2
Макс. перепад давления на клапане $DP_{max}$ , бар	16											
Условное давление PN, бар	16, фланцы по ГОСТ 33259-2015 - В, тип 21											
Температура среды, °C	5-150											
Перемещаемая среда	Теплофикационная вода											
Протечка через закрытый клапан, % от $K_{VS}$	0,03											
Разгрузка клапана	Разгрузочная камера											
Материалы, контактирующие с теплоносителем	Корпус клапана – СЧ10 Седло - Сталь45/ сталь 20X13/ сталь 40X13 Плунжер - Сталь45/ сталь 20X13/ сталь 40X13 Шток - Сталь 40X13/ 95X18 Уплотнение штока – Резинофторопластовое/NBR											

### Регулирующий мембранный блок ДРК22-В

Таблица 4

Регулирующий блок ДРК22-В «до себя»					
Площадь мембраны (справочное), см <sup>2</sup>	50	80	160	250	630
Диаметр клапана	15-125		15-200		
Диапазон настройки, бар	Серый	3-11	1-5	0,15-1,2	
	Черный	10-16			
	Желтый		0,5-2,5	0,1-0,6	0,05-0,35
Зона пропорциональности по ГОСТ 11881-76	Не более 6% от верхнего предела настройки				
Зона нечувствительности по ГОСТ 11881-76	Не более 2,5% от верхнего предела настройки				
Постоянная времени по ГОСТ 11881-76	Не более 16 с				

Рис.1



### Пример подбора:

Расход теплоносителя – 45 м<sup>3</sup>/ч

Поддерживаемое давление до регулятора - 5,0 бар

Давление после регулятора – 3,5 бар

Потеря давления на регуляторе «до себя» – 1,5 бар

Температура теплоносителя - 70°C

1) Расчет пропускной способности клапана:

$$Kv = \frac{G}{0,8 \cdot \sqrt{\Delta P}} = \frac{45}{0,8 \cdot \sqrt{1,5}} = 45,93 \text{ м}^3/\text{ч}$$

Где 0,8 – коэффициент запаса

Выбираем клапан СРК22 DN65, Kvs=50 м<sup>3</sup>/ч

Проверка на кавитацию:

Проверим выбранный клапан на возможность возникновения кавитации и шумов. Для этого определим предельный перепад давлений на данном типоразмере клапана при заданных параметрах теплоносителя:

$$\Delta P_{\text{пред}} = Z \cdot (P_1 - P_v), \text{ где}$$

Z – коэффициент начала кавитации

P<sub>1</sub> – Абсолютное давление перед клапаном;

P<sub>v</sub> – Абсолютное давление насыщенных паров при заданной температуре. Для T = 70°C P<sub>v</sub> = 0,312 бар

$$\Delta P_{\text{пред}} = Z \cdot (P_1 - P_v) = 0,5 \cdot (6,0 - 0,312) = 2,84 \text{ бар}$$

Поскольку ΔP<sub>кл</sub> < ΔP<sub>пред</sub> (1,5 < 2,84) риска возникновения кавитации нет.

2) Выбор регулирующего блока

Поддерживаемое давление на объекте перед регулятором составляет 6,0 бар.

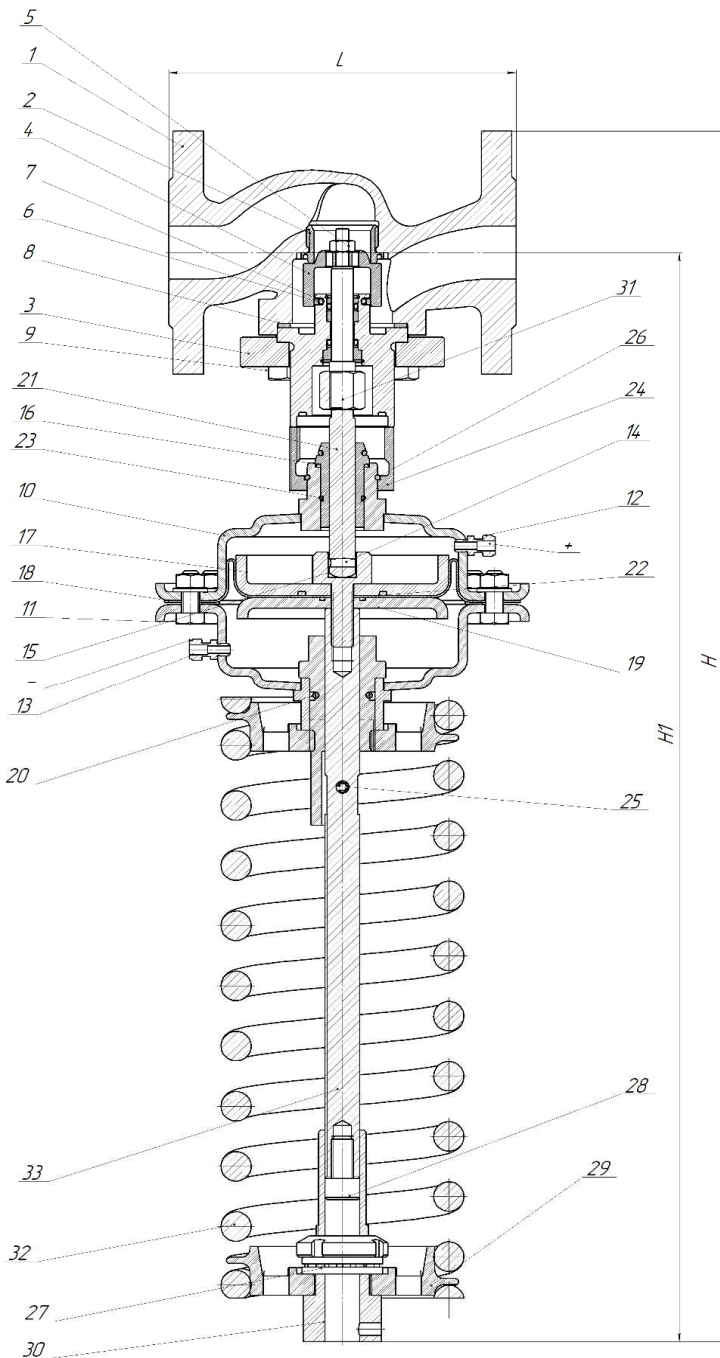
Выбираем регулирующий блок ДРК22-В с диапазоном настройки 3,0-11 бар, площадь мембраны 50 см<sup>2</sup>, цвет настроечной пружины – серый.

Зона пропорциональности поддерживаемого давления должна быть менее половины величины настраиваемого давления. По Таблице 4 определяем величину зоны пропорциональности регулирования:

$$X_p = 6\% \cdot 11 = 0,66 \text{ бар}$$

Таким образом, при настройке P<sub>рег</sub>=6,0 бар регулирующий блок выбран верно.

## Устройство и принцип действия

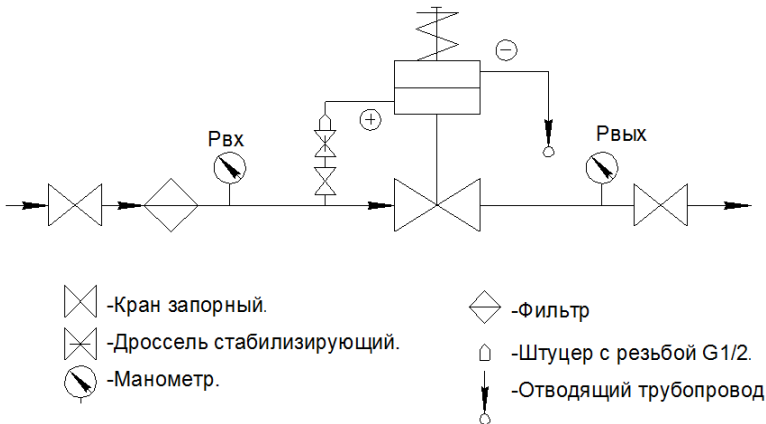


- 1 Корпус
- 2 Седло
- 3 Крышка
- 4 Плунжер
- 5 Гайка
- Уплотнение
- 6 разгрузочной камеры
- 7 Направляющая
- 8 Прокладка
- 9 Болт
- Нижняя часть
- 10 мембранной коробки
- Верхняя часть
- 11 мембранной коробки
- 12 Штуцер «+»
- 13 Штуцер «-»
- 14 Штифт
- 15 Муфта
- 16 Шайба
- 17 Поршень мембраны
- 18 Мембрана
- 19 Шайба
- Уплотнение штока (уплотнительный элемент в сборе)
- 20 Шток
- 21 Шток
- 22 Прокладка
- 23 Прокладка
- 24 Гайка накладная
- 25 Штифт
- 26 Кольцо стопорное
- 27 Подшипник
- 28 Фиксатор
- 29 Тарелка верхняя
- 30 Втулка регулировочная
- 31 Соединительный узел
- 32 Пружина
- 33 Винт регулировочный

Регулятор является регулирующим устройством, использующим для перемещения регулирующего органа энергию протекающей среды. Регулятор представляет собой нормально закрытый регулирующий орган, принцип действия которого основан на уравнивании силы упругой деформации пружины настройки и силы, создаваемой разностью давлений в мембранных камерах регулирующего блока. Регулятор состоит из трех элементов: регулирующий клапан, регулирующий блок, импульсная линия. Клапан регулятора при отсутствии сигнала нормально закрыт.

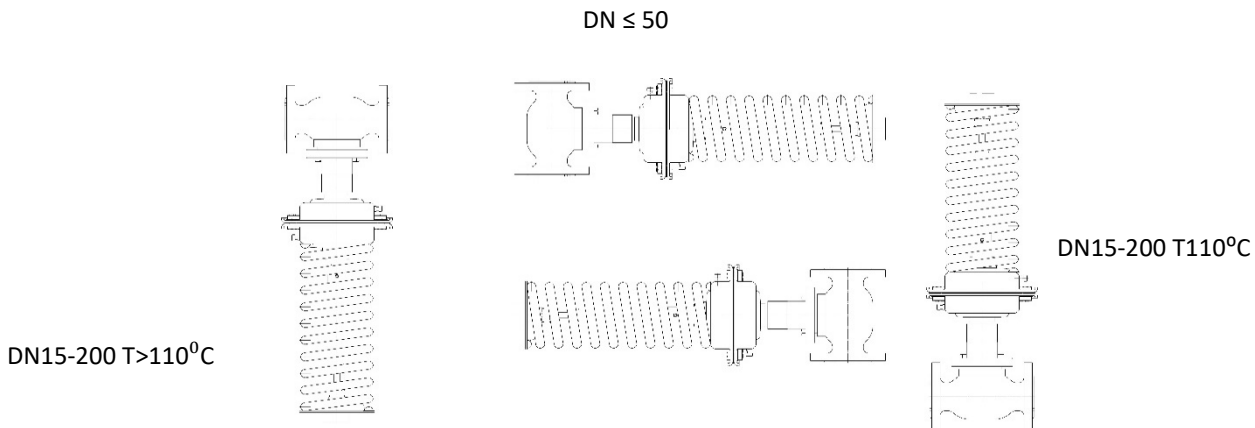
### Примеры применения:

Установка регулятора давления «до себя» ДРК22-В/СРК22:



### Монтажные положения

Схема монтажных положений регулятора давления прямого действия ДРК 22-В/СРК22:

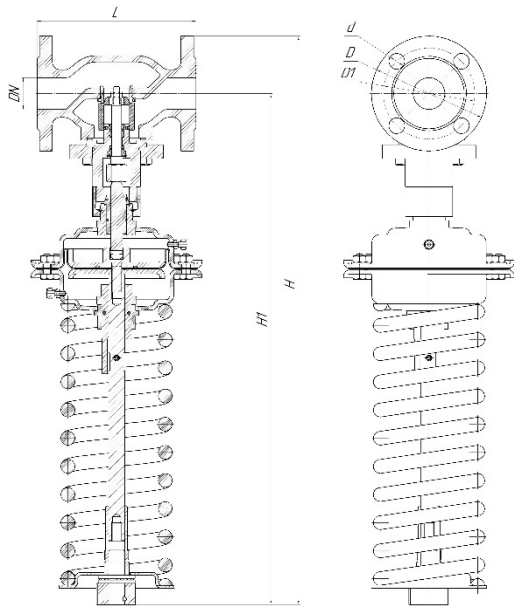


Перед регулятором, как правило, следует устанавливать магнитно-сетчатый фильтр. При наличии в рабочей среде механических примесей с размерами частиц более 70 мкм установка фильтра перед регулятором является обязательной.

При установке регулирующим блоком в сторону под мембранный блок желательно ставить упор для предотвращения повышенных механических нагрузок на трубопровод. При температуре рабочей среды выше 110°C регулятор устанавливать блоком вертикально вниз. При температуре рабочей среды выше 110°C или при использовании пара в качестве рабочей среды на импульсную линию устанавливать конденсационно-разделительный сосуд.

### Настройка регулятора перепада давлений СРК22/ДРК22-В

Наблюдая показания манометров, установить требуемую величину давления после регулятора путем регулировки усилия пружины в регулирующем блоке, поворачивая регулировочную втулку гаечным ключом за шестигранник в верхней части (при повороте по часовой стрелке давление увеличивается и наоборот). В случае если давление в трубопроводе (в импульсной линии регулятора) колеблется, убрать колебания стабилизирующим дросселем, прикрывая его. Если колебаний не наблюдается, в целях предупреждения их возникновения стабилизирующий дроссель (игольчатый вентиль) следует установить в следующее положение: полностью закрыть, затем открыть на 1/3 оборота. Не допускается эксплуатация регулятора с полностью закрытым стабилизирующим дросселем

**Габаритные и присоединительные размеры**


Показатель	DN											
	15	20	25	32	40	50	65	80	100	125	150	200
Масса, (кг не более)	13,6	14,1	14,9	16,6	18,6	19,1	28,6	32	43,6	56,6	79,3	90,6
Высота, Н (мм, не более)	583	598	618	638	651	659	676	692	738	770	1109	1200
Высота, Н1 (мм, не более)	535	545	560	568	576	576	583	592	628	645	966	1027
Длина, L (мм, не более)	130	150	160	180	200	230	290	310	350	400	480	600
D, мм	95	105	115	135	145	160	180	195	215	245	280	335
D1, мм	65	75	85	100	110	125	145	160	180	210	240	295
d, мм	14	14	14	18	18	18	18	18	18	18	22	22
П, (количество отверстий),шт	4	4	4	4	4	4	4	4	4(8)	8	8	12