



ИНСТРУКЦИЯ ПО ЭКСПЛУАТАЦИИ

КОРПУС ДЛЯ КАРТРИДЖНОГО ФИЛЬТРА

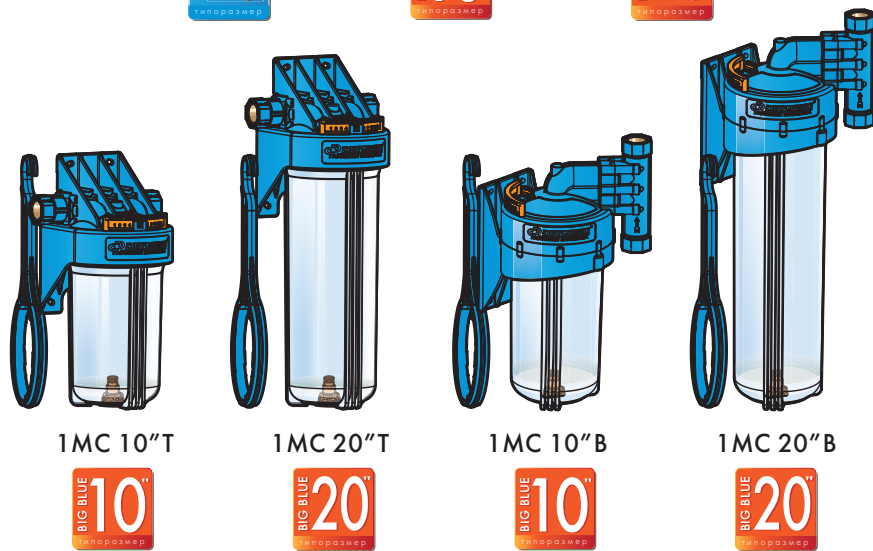
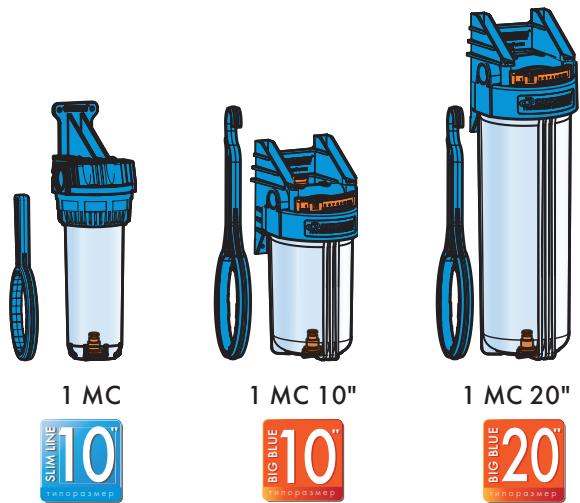


Рисунок 1.

1. ОБЩИЕ ДАННЫЕ

1.1 Область применения

Корпус для картриджного фильтра (далее по тексту - корпус фильтра) (рисунок 1.) производства ООО «ДЖИЛЕКС» предназначен для размещения в нём картриджных элементов или фильтрующей засыпки для дальнейшей очистки холодной воды в бытовых условиях от механических частиц (ржавчины, песка, ила и др.), а также хлорорганических соединений, нефтепродуктов, пестицидов, тяжёлых металлов, растворённого железа и иных органических и неорганических веществ в зависимости от модификации установленных в них картриджей для очистки воды (далее по тексту - фильтрующий элемент).

1.2 Данные об изделии

Пример способа обозначения

Корпус для картриджного фильтра



* Обозначение диаметра трубной цилиндрической резьбы входного/выходного отверстий ($\frac{1}{2}$ " , $\frac{3}{4}$ " , 1");

** Индекс М – обозначает внутреннюю резьбу, П – наружную;

*** Индекс С – обозначает прозрачный материал колбы.

В случае отсутствия индекса, материал колбы – непрозрачный пластик.

**** 10" и 20" – типоразмер колб (только для корпусов модификаций BIG BLUE);

***** Способ подключения к магистрали: без индекса – ось входного и выходного патрубков находится в плоскости симметрии колбы

и расположена горизонтально. С вертикальным подключением – индекс В, или с тыльным/торцевым подключением – Т.

***** – количество ступеней фильтрации: без индекса – одна ступень, с индексом 2 – две ступени, с индексом 3 – три ступени.

***** – с вертикальным расположением парных корпусов – с индексом В (после обозначения количества ступеней).

2. БЕЗОПАСНОСТЬ

Установка изделия должна производиться специалистом, обладающим соответствующей квалификацией.

Своевременно производите замену картриджей с выработанным ресурсом.

Не разбирайте систему, предварительно не отключив от неё подачу воды.

Неправильная установка может привести к аварии в водопроводной системе домашнего водоснабжения и имущественному ущербу.

При возможном понижении температуры в помещении, где установлен корпус фильтра, ниже 0°C – необходимо обеспечить защиту от замерзания воды, так как это приведет к разрушению корпуса.

3. ТРАНСПОРТИРОВАНИЕ И ХРАНЕНИЕ

Корпус фильтра транспортируют всеми видами транспорта, на любые расстояния, с любой скоростью в соответствии с правилами перевозки грузов, действующими на данном виде транспорта.

Условия транспортирования и хранения корпуса фильтра в части воздействия климатических факторов должны соответствовать условиям хранения группы ОЖ 2 по ГОСТ 15150.

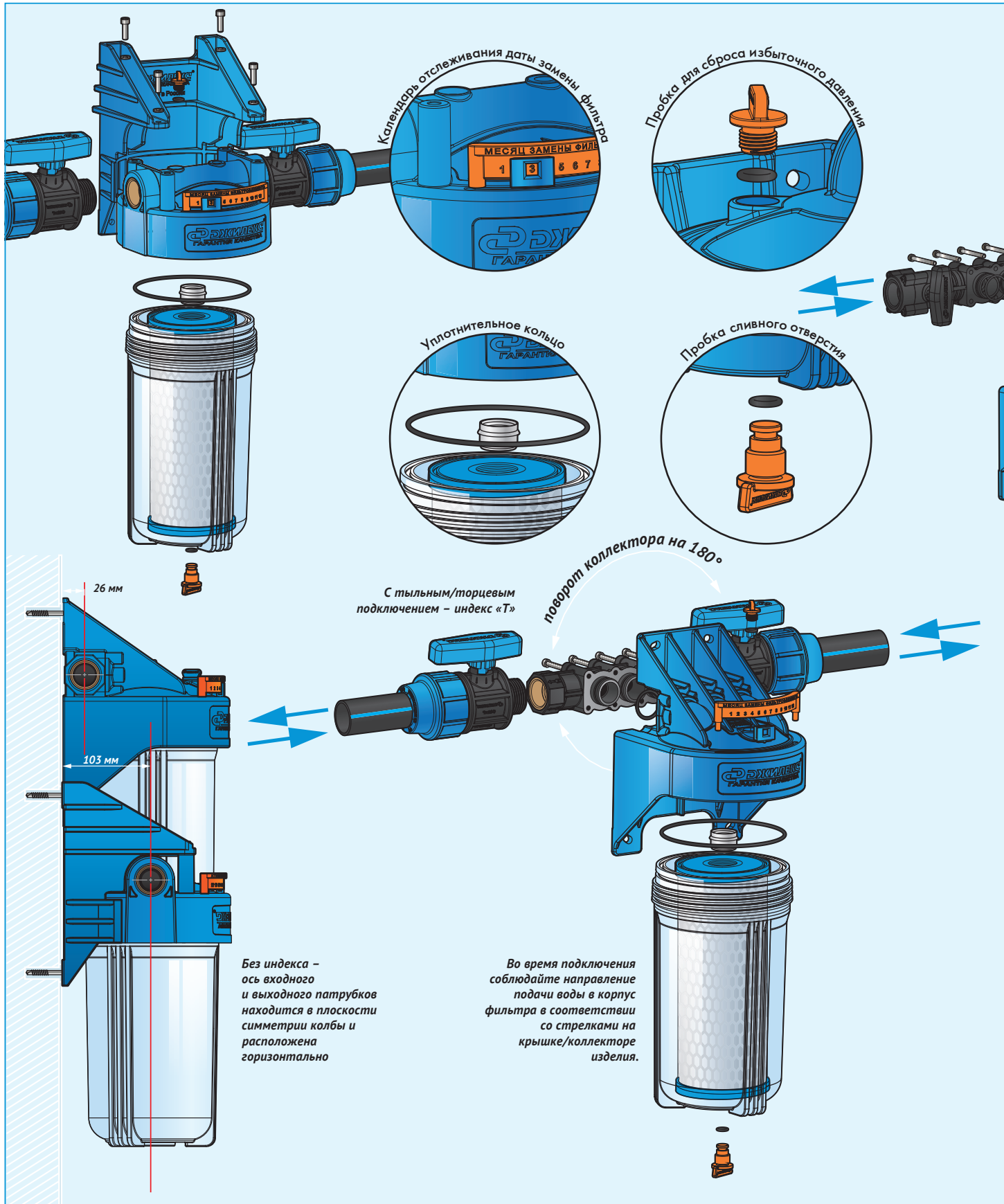
4. ТЕХНИЧЕСКОЕ ОПИСАНИЕ ИЗДЕЛИЯ

Модификация корпуса	Высота колбы, дюймов	Рабочее давление воды макс., бар	Присоединительный размер, дюйм	Пропускная способность, л/мин	Допустимая температура воды, °С
SLIM LINE	10	10	1/2 М, 1/2 П	30	от +1 до + 40°С
			3/4 М, 3/4 П		
			1 М, 1 П		
BIG BLUE	10	10	1/2 М, 1/2 П	40	
			3/4 М, 3/4 П		
			1 М, 1 П		
BIG BLUE	20	10	1/2 М, 1/2 П	80	
			3/4 М, 3/4 П		
			1 М, 1 П		

5. МОНТАЖ

Корпус фильтра с соответствующим(и) картриджем(ами) подключается к водопроводу с холодной водой для питьевого водоснабжения (рисунки 2).

- 1 До начала установки перекройте водопровод и сбросьте избыточное давление, открыв краны после места установки корпуса фильтра.
- 2 Модели с индексом «В» предназначены для установки корпуса фильтра на вертикальный трубопровод.
- 3 Определите место на стене для установки кронштейна. Крепление кронштейна должно быть достаточно прочным. В моделях с индексом «Т» – кронштейн является одним целым с крышкой корпуса фильтра.
- 4 Просверлите в стене отверстия так, чтобы они совпадали с отверстиями в кронштейне. Закрепите кронштейн на стене. Присоедините крышку к кронштейну, до совмещения отверстий в крышке и кронштейне, и закрепите винтами (входят в комплект поставки). Учитывайте удобство доступа к корпусу фильтра при



Календарь отслеживания даты замены фильтра

Пробка для сброса избыточного давления

Уплотнительное кольцо

Пробка сливного отверстия

поворот коллектора на 180°

С тыльным/торцевым подключением - индекс «Т»

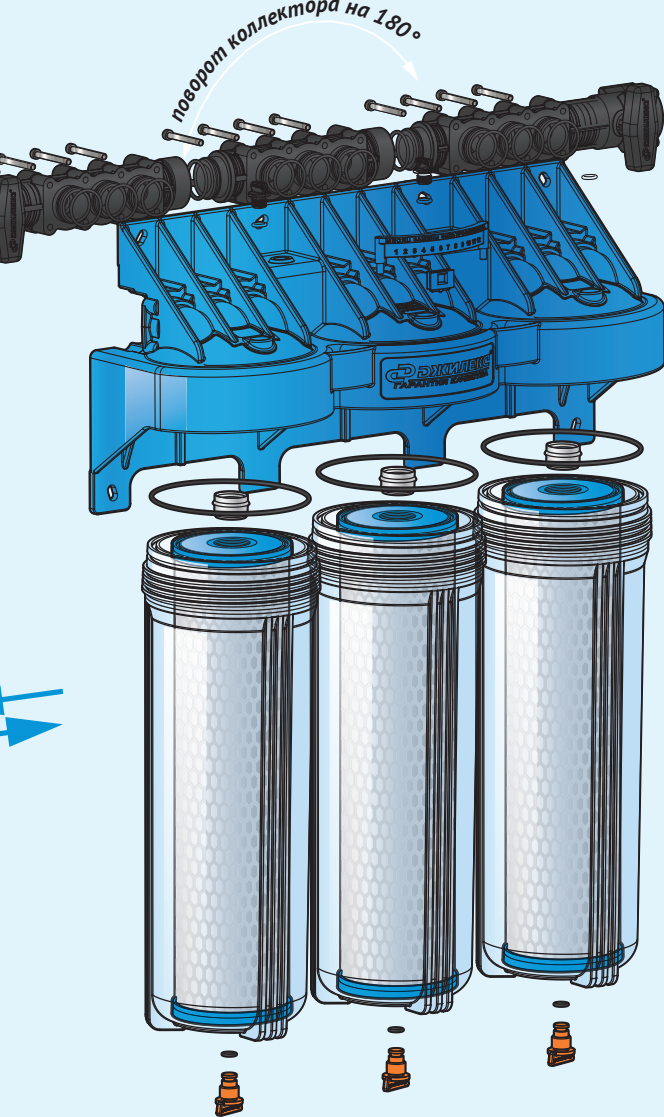
Без индекса - ось входного и выходного патрубков находится в плоскости симметрии колбы и расположена горизонтально

Во время подключения соблюдайте направление подачи воды в корпус фильтра в соответствии со стрелками на крышке/коллекторе изделия.

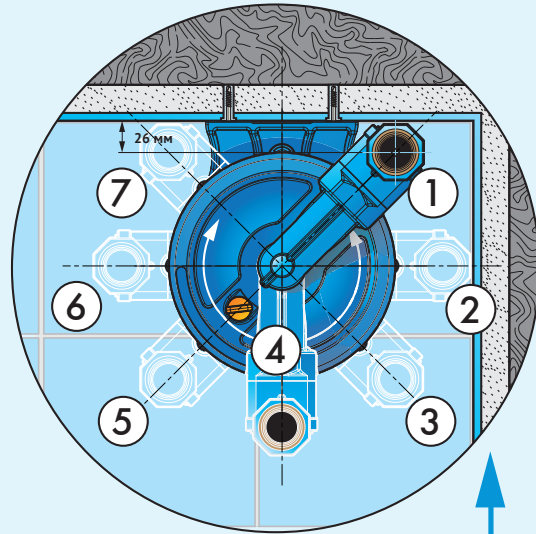
26 мм

103 мм

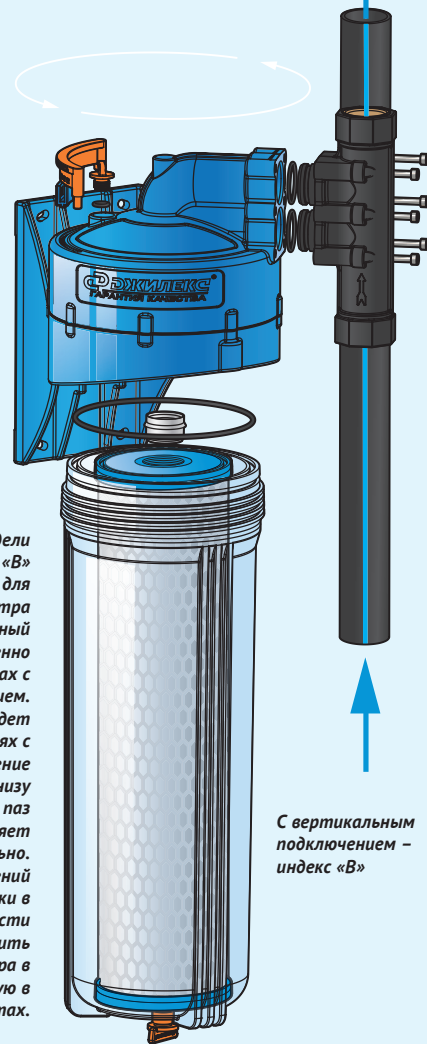
В моделях с индексом «Т» для изменения направления подачи воды служит коллектор. Чтобы изменить направление требуется вывинтить все винты. Снять, потянув на себя коллектор, развернуть коллектор на 180° и установить коллектор, закрутив все винты. На концах коллектора встроены шаровые краны.



поворот коллектора на 180°



В моделях с двумя/тремя ступенями фильтрации, коллектор состоит из двух или трех частей. Коллекторы имеют отдельные пазы для безошибочного соединения. Для удобства проводимых работ (монтаж/демонтаж, замена фильтрующих элементов) в моделях с двумя/тремя ступенями фильтрации на концах коллектора встроены шаровые краны.



С вертикальным подключением – индекс «В»

ВНИМАНИЕ!
Под корпусом фильтра следует оставить не менее 80 мм свободного пространства.

1. Движение ВВЕРХ! Модели с индексом «В» предназначены для установки корпуса фильтра на вертикальный трубопровод, что особенно востребовано в домах с общим водоснабжением.
2. Ошибиться будет сложно! В моделях с индексом «В» - направление подачи воды строго снизу вверх. Специальный паз коллектора позволяет сделать это правильно.
3. Семь положений поворота крышки в горизонтальной плоскости позволят установить корпус фильтра в магистраль, проложенную в труднодоступных местах.



Рисунок 2.

смене фильтрующего элемента. Под корпусом фильтра следует оставить не менее 80 мм свободного пространства.

6 Во время подключения соблюдайте направление подачи воды в корпус фильтра в соответствии со стрелками на крышке/коллекторе изделия. В моделях с индексом «Т» для изменения направления подачи воды служит коллектор. Чтобы изменить направление требуется:

- Вывинтить все винты;
- Снять, потянув на себя коллектор;
- Развернуть коллектор на 180°;
- Установить коллектор;
- Завинтить все винты.

В моделях с двумя/тремя ступенями фильтрации, коллектор состоит из двух или трех частей. Коллекторы имеют отдельные пазы для безошибочного соединения. Для удобства проводимых работ (монтаж/демонтаж, замена фильтрующих элементов) в моделях с двумя/тремя ступенями фильтрации на концах коллектора встроены шаровые краны.

7 Произведите установку сменного фильтрующего элемента в корпус фильтра (см. раздел 6.1)

ВНИМАНИЕ!

В моделях с индексом «В» - направление подачи воды строго снизу вверх.

ВНИМАНИЕ! Чтобы не допустить вкручивания штуцеров не по резьбе, оставляйте начало заходного витка свободным от ленты ФУМ (фторопластовый уплотнительный материал) и других уплотнительных материалов. По окончании установки сменного фильтрующего элемента в корпус фильтра, произведите подачу воды, и убедитесь, что корпус фильтра герметичен. При обнаружении протечек перекройте подачу воды на корпус фильтра. Сбросьте избыточное давление и подтяните соединения. Корпус фильтра готов к работе.

6. ОБСЛУЖИВАНИЕ

6.1 Установка и замена фильтрующего элемента

Чтобы качество очищенной воды оставалось высоким, необходимо регулярно заменять фильтрующий элемент.

Сроки замены фильтрующего элемента определяются в зависимости от качества исходной воды и интенсивности использования корпуса фильтра. Для удобства отслеживания последней замены фильтрующего элемента на крышке корпуса фильтра установлена площадка со шкалой (датировкой) и ползунком для фиксации месяца замены фильтрующего картриджа (за исключением модификации корпуса фильтра SLIM LINE 10").

Срок использования фильтрующего элемента, независимо от режима использования корпуса фильтра и качества исходной воды, не должен превышать 6 месяцев. Это связано с опасностью бактериологического загрязнения фильтрующего элемента в условиях комнатной температуры.

Не реже одного раза в 6 месяцев, а также после выработки ресурса, определяемого по счетчику воды (приобретается дополнительно), или при существенном уменьшении производительности корпуса фильтра, фильтрующий элемент подлежит замене.

Для замены фильтрующего элемента перекройте подачу воды к корпусу фильтра. Подставьте емкость для приема остаточной воды из корпуса фильтра.

Сбросьте избыточное давление, для этого откройте кран в самой нижней точке системы водоснабжения и выкрутите пробку, находящуюся в верхней части крышки.

Слейте остатки воды из корпуса фильтра, выкрутив пробку, находящуюся в нижней части колбы.

Для модификаций корпусов фильтра BIG BLUE 10" и 20" - отверните колбу от крышки с помощью пластикового ключа.

Для модификации корпуса фильтра SLIM LINE 10" - отверните накидную гайку от крышки с помощью пластикового ключа.

Снимите колбу и выньте фильтрующий элемент.

Снимите уплотнительное кольцо.

Промойте теплой водой внутренние поверхности крышки, колбы и уплотнительное кольцо.

Установите новый фильтрующий элемент в корпус фильтра, предварительно сняв с него защитную пленку.

ВНИМАНИЕ! Проставка(и) из полипропилена (рисунок 6), идущая(ие) в комплекте (за исключением модификации корпуса фильтра SLIM LINE 10") позволяет произвести правильную установку фильтрующего элемента из вспененного полипропилена (или прочих фильтрующих элементов, без сердечника) в пазы крышки и колбы.

Правильная центровка картриджа повышает качество очистки из-за корректного протекания воды через колбу и фильтрующий элемент.

Сухое уплотнительное кольцо смажьте силиконовой смазкой, и плотно уложите в канавку колбы.

Для модификаций корпусов фильтра BIG BLUE 10" и 20" – наверните колбу с фильтрующим элементом на крышку руками до упора, затем затяните с помощью ключа.

Для модификации корпуса фильтра SLIM LINE 10" – установите колбу с фильтрующим элементом в верхнюю крышку и закрепите ее накидной гайкой с помощью ключа.

Открыв подачу воды, проверьте герметичность соединения колбы и крышки. При обнаружении протечек перекройте подачу воды, сбросьте избыточное давление и подтяните соединения.

ВНИМАНИЕ! После установки корпуса фильтра или замены фильтрующего элемента(ов) не оставляйте изделие без присмотра в течение 2-х часов: удостоверьтесь, что изделие функционирует исправно и отсутствуют течи воды в местах соединений.

Во избежание возникновения повреждений и утечек не производите самостоятельную установку корпуса фильтра. Воспользуйтесь услугами специалиста, обладающего соответствующей квалификацией.

Своевременно производите замену фильтрующего(их) элемента(ов) для обеспечения высокого качества отфильтрованной воды.

Установите корпус фильтра в месте, недоступном для детей.

Перекрывайте подачу воды на корпус фильтра, если не планируете пользоваться им в течение долгого времени.



Рисунок 6.

Без соответствующей предварительной дезинфекции воды не используйте корпус фильтра для очистки микробиологически небезопасной воды или воды неизвестного качества.

7. ГАРАНТИЙНЫЕ ОБЯЗАТЕЛЬСТВА

Завод-изготовитель гарантирует исправную работу корпуса фильтра в течение 12 месяцев со дня продажи. При отсутствии даты продажи и штампа торгующей организации срок исчисляется с даты производства.

8. УСЛОВИЯ ВЫПОЛНЕНИЯ ГАРАНТИЙНЫХ ОБЯЗАТЕЛЬСТВ

Завод-изготовитель освобождается от ответственности:

- в случае нарушения потребителем правил монтажа (установки) и эксплуатации изделия, изложенных в настоящей инструкции;
- в случае наличия на изделии внешних механических повреждений;
- в случае несвоевременной замены фильтрующего элемента, если он выработал свой ресурс;
- в случае использования изделия не по назначению;
- в случае утраты настоящей инструкции с указанием дат производства и/или продажи;
- в других случаях, предусмотренных законодательством.

9. НЕПОЛАДКИ: ПРИЧИНЫ И ИХ УСТРАНЕНИЕ

Неисправности	Возможные причины	Методы устранения
1. Подтекание в месте соединения крышки и колбы.	1.1 Для корпусов фильтра модификаций BIG BLUE 10" и 20" -неплотно закручена колба, или накидная гайка при использовании корпуса фильтра модификаций SLIM LINE 10". 1. 2 Повреждено уплотнительное кольцо.	1.1 Докрутить колбу или накидную гайку, в зависимости от модификации корпуса фильтра. 1.2 Заменить и смазать силиконовой смазкой уплотнительное кольцо.
2. Подтекание в месте соединения переходника и трубы.	2.1 Плохая гидроизоляция.	2.1 Развинтить соединение и собрать заново, используя ленту ФУМ, или другие уплотнительные материалы.
3. Уменьшился расход воды на выходе из корпуса фильтра.	3.1 Фильтрующий элемент выработал свой ресурс.	3.1 Заменить фильтрующий элемент.

10. КОМПЛЕКТ ПОСТАВКИ

№	Наименование	Количество
1	Колба	1/2 ² /3 ³
2	Крышка	1
3	Уплотнительное кольцо	1/2 ² /3 ³
4	Накидная гайка	1 ⁴
5	Кронштейн	1 ⁵
6	Винты	4/8 ⁶ /16 ² /24 ³
7	Ключ	1
8	Шкала с ползунком	1 ⁷
9	Пробка (заглушка)	2/4 ² /6 ³
10	Проставка из полипропилена	1 ⁷ /2 ² /3 ³
11	Коллектор корпуса фильтра	1 ⁶ /2 ² /3 ³
12	Шаровой кран	2 ^{2,3}
13	Инструкция по эксплуатации + Гарантийный талон	1
14	Тара упаковочная	1

² Для моделей с двумя ступенями фильтрации

³ Для моделей с тремя ступенями фильтрации

⁴ Для модификации корпуса фильтра SLIM LINE 10''

⁵ В моделях с индексом «Т» – кронштейн является одним целым с крышкой корпуса фильтра.

⁶ Для моделей с индексами «В» и «Т»

⁷ За исключением модификаций корпуса фильтра SLIM LINE 10''

11. СВИДЕТЕЛЬСТВО О ПРИЕМКЕ

ДАТА ИЗГОТОВЛЕНИЯ _____



Продукция изготовлена в соответствии ТУ 2291-007-61533394-2014
Не подлежит обязательной сертификации.

Завод-изготовитель ООО «ДЖИЛЕКС». Адрес: 142180, Россия,
Московская область, г. Подольск, мкр. Климовск,
ул. Индустриальная, д. 9, тел.: +7 (499) 400 5555, www.jeelex.ru.

Завод-изготовитель оставляет за собой право на изменения в конструкции
изделия, не снижающих его потребительских свойств.

Редакция 1.6
2017 год.

Техническая консультация:
тел: +7 (499) 400-55-55 доб: 48-10, 48-11;
www.jeelex.ru

12. СОДЕРЖАНИЕ

1.	Общие данные	1
1.1	Область применения	1
1.2	Данные об изделии	1
2.	Безопасность	2
3.	Транспортирование и хранение	2
4.	Техническое описание изделия	3
5.	Монтаж	3
6.	Обслуживание	10
6.1	Установка и замена фильтрующего элемента	10
7.	Гарантийные обязательства	12
8.	Условия выполнения гарантийных обязательств	12
9.	Неполадки: причины и их устранение	13
10.	Комплект поставки	14
11.	Свидетельство о приёмке	15

ДЛЯ ЗАМЕТОК

A large rectangular area with a solid blue border and horizontal dotted lines, intended for taking notes.

УСЛОВИЯ ГАРАНТИИ



Условием бесплатного гарантийного обслуживания оборудования является его бережная эксплуатация, в соответствии с требованиями инструкции, прилагающейся к оборудованию, а также отсутствие механических повреждений и правильное хранение. При обнаружении недостатков, оборудование принимается на диагностику и ремонт. Срок проведения диагностики и выполнения ремонта - сорок пять календарных дней с момента предъявления оборудования в авторизованный сервисный центр.

Дефекты оборудования, которые проявились в течение гарантийного срока по вине завода-изготовителя, будут устранены по гарантии сервисными центрами при соблюдении следующих условий:

- предъявление неисправного устройства в сервисный центр в надлежащем (чистом, внешне очищенном от смываемых инородных тел) виде;*
- предъявление гарантийного талона, заполненного надлежащим образом: с указанием наименования оборудования, даты продажи, подписи продавца и четкой печати торгующей организации.

Гарантийное обслуживание не распространяется на периодическое обслуживание, установку, настройку и демонтаж оборудования.

Право на гарантийное обслуживание утрачивается в случае:

- неправильного заполнения гарантийного талона;
- проведения ремонта организациями, не имеющими разрешения завода-изготовителя;
- если оборудование было разобрано, отремонтировано или испорчено самим потребителем или иным третьим лицом;
- возникновения дефектов изделия вследствие механических повреждений, несоблюдения условий эксплуатации и хранения, стихийных бедствий, попадания вовнутрь изделия посторонних предметов, неисправности электрической сети, неправильного подключения оборудования к электрической сети;
- прочих причин, находящихся вне контроля продавца и изготовителя.

В случае необоснованности претензий к работоспособности оборудования - диагностика является платной услугой и оплачивается покупателем.

Покупатель не вправе обменять оборудование надлежащего качества на аналогичный товар у продавца (изготовителя), у которого это оборудование было приобретено, если он не подошел по форме, габаритам, фасону, расцветке, размеру или комплектации.

С момента подписания Покупателем Гарантийного талона считается, что:

- вся необходимая информация о купленном оборудовании и его потребительских свойствах предоставлена Покупателю в полном объеме, в соответствии со ст. 10 Закона «О защите прав потребителей»;
- претензий к внешнему виду не имеется;
- оборудование проверено и получено в полной комплектации;
- с условиями эксплуатации и гарантийного обслуживания Покупатель ознакомлен.

* Сервисный центр оставляет за собой право отказать в приеме неисправного оборудования для проведения ремонта в случае предъявления оборудования в ненадлежащем виде.

Покупатель:

(подпись) _____ (Ф. И. О.)

Наименование оборудования

« _____ » 201__ г.

Дата продажи

Подпись продавца

(подпись) _____ (Ф. И. О.)

Печать торгующей организации м. п.

Наименование оборудования

« _____ » 201__ г.

Дата продажи

Подпись продавца

(подпись) _____ (Ф. И. О.)

Печать торгующей организации м. п.

Наименование оборудования

« _____ » 201__ г.

Дата продажи

Подпись продавца

(подпись) _____ (Ф. И. О.)

Печать торгующей организации м. п.

ГАРАНТИЙНЫЙ ТАЛОН

СЕРИЙНЫЙ
НОМЕР

Уважаемый покупатель! Благодарим Вас за покупку.
Пожалуйста, ознакомьтесь с условиями гарантийного обслуживания и
распишитесь в талоне.

Срок службы:

Бытовые электронасосы - **10 лет**;
Гидроаккумуляторы - **5 лет**;
Расширительные баки - **5 лет**;
Группа безопасности - **5 лет**;
Остальное оборудование - **10 лет**.

Гарантийный срок эксплуатации:

Насосы серии «ВОДОМЕТ», моделей 40/50, 40/75, 55/90, 55/75,
55/50, 55/35, 110/110 всех комплектаций и модификаций - **36 месяцев**;
Оголовки скважинные - **36 месяцев**;
Пластиковый фланец - **36 месяцев**;
Системы автоматического водоснабжения «ВОДОМЕТ» ДОМ, моделей
55/75, 55/90: погружной насос - **36 месяцев**, гидроаккумулятор - **24**
месяца, все остальные компоненты системы - **12 месяцев**;
Гидроаккумуляторы - **24 месяца**;
Расширительные баки - **24 месяца**;
Расширительные баки с индексом «F» - **12 месяцев**;
Бытовые электронасосы - **12 месяцев**;
Остальное оборудование - **12 месяцев**.

Наименование оборудования « _____ »
_____»

Дата продажи « ____ » _____ 201__ г.

Подпись продавца _____ / _____ /
(подпись) (Ф. И. О.)

Внимание!

**Гарантийный талон без указания наименования
оборудования, даты продажи, подписи продавца
и печати торгующей организации НЕДЕЙСТВИТЕЛЕН!**

Адреса всех сервисных центров смотрите на нашем сайте
www.jeelex.ru

Гарантия не предусматривает возмещения материального
ущерба и травм, связанных с эксплуатацией нашего
оборудования.

Доставка к месту гарантийного обслуживания
осуществляется за счет покупателя.

В случае обнаружения неисправности оборудования, по вине
завода-изготовителя в период гарантийного срока и после его
истечения, необходимо обратиться в специализированный
сервисный центр, авторизованного нами. Гарантийное
обслуживание в сервисном центре предусматривает ремонт
оборудования и/или замену дефектных деталей.



ОТРЫВНОЙ ТАЛОН «ДЖИЛЕКС»

СЕРИЙНЫЙ
НОМЕР

ОТРЫВНОЙ ТАЛОН «ДЖИЛЕКС»

СЕРИЙНЫЙ
НОМЕР

ОТРЫВНОЙ ТАЛОН «ДЖИЛЕКС»

СЕРИЙНЫЙ
НОМЕР