

Ref. : VP 4458-08.pas

Rev. : F

Page : 1/1

ДИСКОВЫЙ ПОВОРОТНЫЙ ЗАТВОР МЕЖФЛАНЦЕВЫЙ РУЧНОЙ РЕДУКТОР Ру25

VP 4458-08



ПРИМЕНЕНИЕ

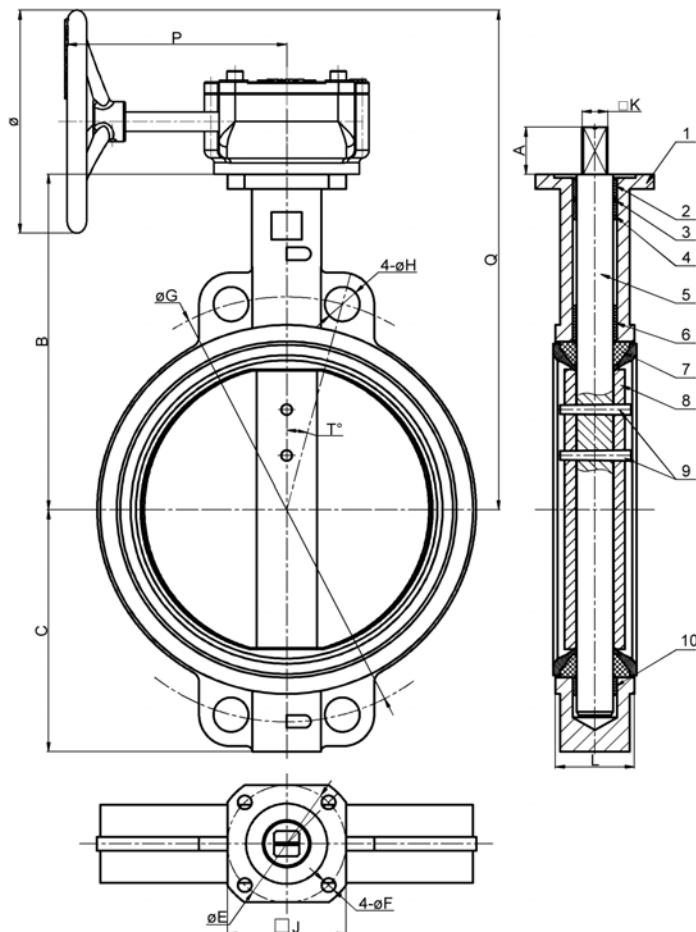
Применение: вода, воздух, кислоты и т.п.

ОБЩИЕ ТЕХНИЧЕСКИЕ ХАРАКТЕРИСТИКИ

Разработан по норме NF EN 593.
Тип ТЕКФЛАЙ с гладкими проушинами предназначен для установки на трубопроводах.
100% герметичность в обоих направлениях.
Седловое уплотнение с внутренним усилением позволяет уменьшить крутящий момент.
Сквозной шток.
Диск прошел специальную механическую обработку по краю, что обеспечивает уменьшение усилия и постоянство значения величины крутящего момента.
Прочно посаженный шток. Прокладки на оси из нержавеющей стали покрыты PTFE.
Заменяемое седловое уплотнение. Верхний фланец по ISO 5211.

ИСПОЛНЕНИЕ

10	1	Самосмазывающаяся прокладка	Стекловолокну/ PTFE
9	2	Шпонка	Нерж. сталь 420
8	1	Диск	Fonte ductile EN-GJS-400-15
7	1	Манжета	Жаростойкий ЭПДМ
6	1	Самосмазывающаяся прокладка	Стекловолокну/ PTFE
5	1	Шток	Нерж. сталь 420
4	1	Кольцо	Стекловолокну/ PTFE
3		Кольцевая прокладка	NBR
2	1	Кольцо	Стекловолокну/ PTFE
1	1	Корпус	Fonte ductile EN-GJS-400-15
Поз.	Кол-во	Описание	Материал



РАЗМЕРЫ

Ду	A	B	C	E	F	G	H	T°	K	J	L	Ø	P	Q	Перед. число	Вес (кг)
200 – 8"	45,0	260	175	102	12	310	28	15°	17	95	60	200	206	390	40:1	21
250 – 10"	45,0	292	203	102	12	370	31	15°	22	95	66	295	224	477	30:1	30,5
300 – 12"	45,0	337	242	102	12	430	31	11,25°	22	95	77	295	225	522	50:1	48,5

РАБОЧИЕ УСЛОВИЯ

Максимальное рабочее давление: 25 бар
Максимальная температура: -15°C / +130°C
Максимальная кратковременная температура: -30°C / 150°C

НОРМЫ И СТАНДАРТЫ

Строительная длина соответствует нормам NF EN 558-1 серия 20, ISO 5272 серия 20, DIN 3202.
Межфланцевый монтаж Ру25 согласно норме EN1092-2.

Методы испытаний соответствуют нормам NF EN 12266-1, DIN 3230 и ISO 5208.:

Корпус : 37,5 бар.
Седло : 27,5 бар.

Уплотнение по заказу	Температура	Максимальные значения температур
ЭПДМ	+4°C / +110°C	-20°C / +130°C
CSM (Гипалон®)	+4°C / +80°C	-20°C / +110°C
FPM (Витон®)	-10°C / +170°C	-20°C / +200°C
Силикон	-20°C / +170°C	-40°C / +200°C
Нитрил (NBR)	-10°C / +80°C	-20°C / +90°C

TECOFI France - 83, Rue Marcel Mérieux 69960 Corbas - FRANCE
Tél. +33 (0) 4 72 79 05 79 - Fax +33 (0) 4 78 90 19 19 / +33 (0) 4 72 79 05 70
Adresses e-mail : sales@tecofi.fr ; tecofi@tecofi.fr / Site web : www.tecofi.fr