

ТЕХНИЧЕСКИЙ ПАСПОРТ

ФЛАНЦЕВЫЙ ПОДЪЕМНЫЙ ОБРАТНЫЙ КЛАПАН

CS 3240



Tecofi
FAREX FLUID SOLUTION DESIGNER

ПРИМЕНЕНИЕ

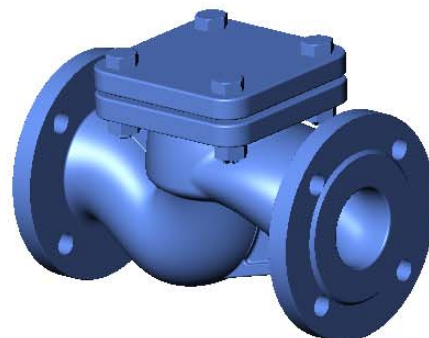
Применение: насосные системы, водопровод, орошение, неагрессивные жидкости.

ОБЩИЕ ТЕХНИЧЕСКИЕ ХАРАКТЕРИСТИКИ

Типоразмер: от Ду 15 до Ду 200.
Монтаж в любом положении.

ИСПОЛНЕНИЕ

| | | | |
|-------------|----------|---------------------------|----------------------------------|
| 9 | 1 | Крышка | Чугун EN-GJL-250 |
| 8 | 1 | Прокладка головки | Волокно с графитом |
| 7 | 4 | Болты | Сталь |
| 6 | 1 | опора | латунь |
| 5 | 1 | Пружина | Нержавеющая сталь X5CrNi18-10 |
| 4 | 1 | Диск | Чугун EN-GJL-250 |
| 3 | 1 | Седло от Ду65 до Ду200 | Нержавеющая сталь X20Cr13 |
| 2 | 1 | Седловое уплотнение | Нержавеющая сталь X20Cr13 |
| 1 | 1 | Корпус | Чугун EN-GJL-250 |
| Rep. | № | Описание | Материал |



РАЗМЕРЫ

| DN | 15 | 20 | 25 | 32 | 40 | 50 | 65 | 80 | 100 | 125 | 150 | 200 |
|-----------------|-----|-----|-----|-----|-----|-----|-----|-----|-----|-----|-----|-----|
| L | 130 | 150 | 160 | 180 | 200 | 230 | 290 | 310 | 350 | 400 | 480 | 600 |
| H | 58 | 65 | 75 | 88 | 93 | 103 | / | / | / | / | / | / |
| Ø D | 95 | 105 | 115 | 140 | 150 | 165 | 185 | 200 | 220 | 250 | 285 | 340 |
| Ø K | 65 | 75 | 85 | 100 | 110 | 125 | 145 | 160 | 180 | 210 | 240 | 295 |
| n | 4 | 4 | 4 | 4 | 4 | 4 | 4 | 8 | 8 | 8 | 8 | 12 |
| Ø M | 14 | 14 | 14 | 19 | 19 | 19 | 19 | 19 | 19 | 19 | 23 | 23 |
| Вес (кг) | 2,2 | 3,3 | 3,8 | 5,5 | 6,9 | 8,7 | 15 | 20 | 25 | 40 | 55 | 88 |

РАБОЧИЕ УСЛОВИЯ

Максимальное рабочее давление:
16 бар (Температура: +120°C)
13,6 бар (Температура: +180°C)
12 бар (Температура: +225°C)

НОРМЫ И СТАНДАРТЫ

Строительные длины согласно нормам EN 558-1 серия 1 и DIN 3202/F1.
Фланцы по стандарту EN 1092-2 и DIN 2501: ISO Py16.

