

# **ПАСПОРТ**

**Клапан запорный чугунный  
фланцевый 15кч19п**

Продавец: ООО «Сантехкомплект»  
142703, Московская область, г. Видное, Белокаменное ш., д.1  
Предприятие изготовитель: Chengde Rui Mai Trading Co., Ltd.  
Адрес: ROOM 311, UNIT 5, 1-1# BUILDING, ZHONGXING ROAD,  
SHUANGQIAO DISTRICT CHENGDE CITY, HEBEI CHINA, Китай

### 1. Назначение и область применения.

1.1. Клапаны применяются в качестве запорных устройств в трубопроводах для перекрытия потока рабочей среды.

1.2. Направление среды – под золотник.

1.3. Использование клапанов (вентилей) в качестве регулирующих устройств не допускается, т. е. золотник должен быть опущен или поднят до упора.

### 2. Технические данные.

Таблица №1. Технические данные запорных клапанов.

Ду	25	32	40	50
Модель	15кч19п			
Ру, МПа(кг/см <sup>2</sup> )	1,6 (16)			
Рабочая среда	вода, пар			
Присоединение	фланцевое			
Рабочая температура, °С	до +200			

Таблица №2. Спецификация материалов запорного клапана (Рис.1).

№	Наименование	Материал
1	Золотник с прокладкой	Чугун (GG18) с цинковым покрытием + PTFE
2	Корпус	Чугун (GG18)
3	Крышка	Чугун (GG18)
4	Шпindelь	Сталь (Q235) с цинковым покрытием
5	Маховик	Чугун (GG18) с цинковым покрытием
6	Гайка	сталь
7	Накидная гайка	Чугун (GG18)
8	Уплотнение шпинделя	PTFE

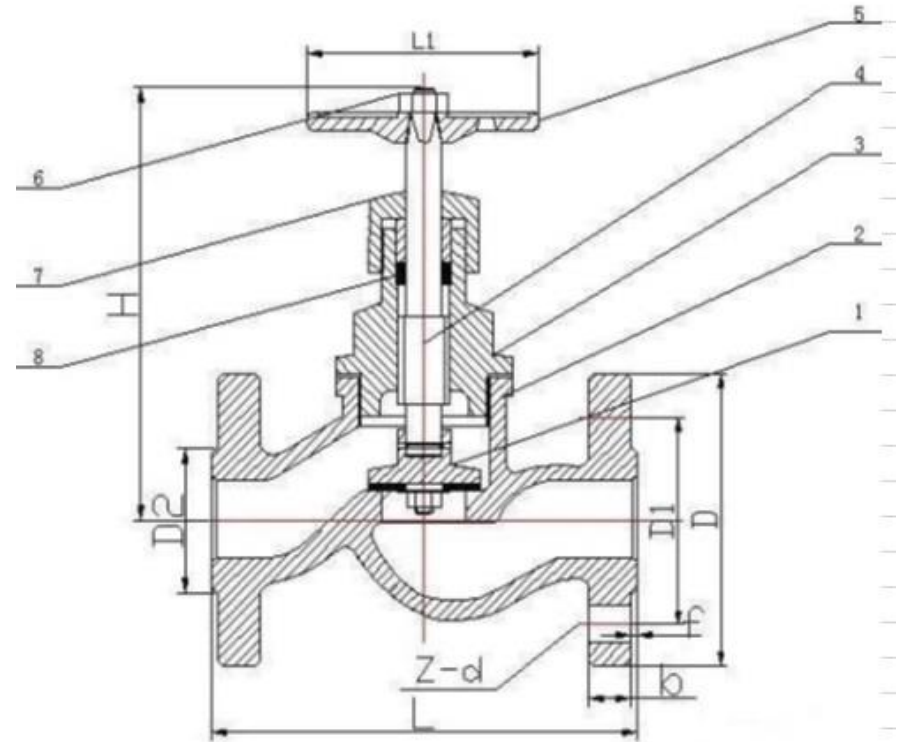


Рис.1 Клапан запорный фланцевый 15кч18п.

Таблица№3. Габаритные и присоединительные размеры запорных клапанов 15кч18п.

Ду	L, мм	D, мм	D1, мм	D2, мм	b, мм	f, мм	z-ød	Вес, кг
25	120	118	85	68	14	2	4-14	2,0
32	140	135	100	78	14	2	4-18	2,9
40	170	150	110	88	15	2,5	4-18	3,7
50	200	165	125	102	16	2,5	4-18	5,4

### 3. Устройство и принцип работы.

3.1 Клапан состоит из следующих основных деталей и узлов: корпуса (2) и крышки (3) из чугуна, золотника (1) с фторопластовой прокладкой, шпинделя (4) и маховика (5). Соединение корпуса и крышки резьбовое. Уплотнение шпинделя (8)-фторопластовая втулка. Подтяжка втулки производится накидной гайкой (7).

3.2 Вращательное движение маховика передается на шпиндель и закрепленный на нем золотник закрывает/открывает проходное отверстие в корпусе клапана.

### 4. Монтаж и эксплуатация.

4.1 К монтажу, эксплуатации и обслуживанию клапанов допускается персонал изучивший устройство изделия, правила техники безопасности и требования настоящей инструкции.

4.2 На месте установки клапана должны быть предусмотрены проходы, достаточные для безопасного монтажа и обслуживания.

4.3 Перед установкой клапана необходимо тщательно промыть трубопровод и очистить от загрязнений.

4.4 Установочное положение относительно трубопровода-любое. Направление потока среды должно быть под золотник (по направлению стрелки на корпусе).

4.5 При монтаже клапана необходимо обеспечить:

- совпадение отверстий под шпильки (болты) на фланцах клапана и трубопровода;
- параллельность фланцев трубопровода и клапана;
- компенсацию температурных напряжений;

4.6 Затяжку болтов крепления производить способами, исключая перекосы и перетяжку, по возможности исключить действие массы трубопровода на болтовые соединения.

4.7 При эксплуатации необходимо соблюдать следующие условия:

- использовать клапан по назначению и в пределах температуры и давления, указанных в технических данных;
- производить периодические осмотры в сроки, установленные нормами и правилами организации, эксплуатирующей трубопровод;
- не производить работы по устранению дефектов при наличии давления в трубопроводе.

4.8 Протекающая по проводу среда не должна содержать механических примесей, которые могут повредить уплотнительную поверхность затвора.

4.9 При гидравлическом испытании трубопровода на прочность, запорный механизм клапана должен быть открытым.

### 5. Условия хранения и транспортировки.

5.1 Клапан должен храниться в упаковке предприятия-изготовителя согласно условиям 5 по ГОСТ 15150.

5.2 Транспортирование клапана должно соответствовать условиям хранения 5 по ГОСТ 15150.

### 6. Утилизация.

Утилизация изделия (переплавка, захоронение, перепродажа) производится в порядке, установленном Законами РФ от 04 мая 1999 г. № 96ФЗ "Об охране атмосферного воздуха" (в редакции от 01.01.2015), от 24 июня 1998 г. № 89-ФЗ (в редакции от 01.02.2015г) "Об отходах производства и потребления", от 10 января 2002 № 7-ФЗ «Об охране окружающей среды» (в редакции от 01.01.2015), а также другими российскими и региональными.

### 7. Гарантийные обязательства.

7.1 Изготовитель гарантирует соответствие товара настоящему паспорту при соблюдении Потребителем условий эксплуатации, транспортировки и хранения. Гарантийный срок эксплуатации 12 месяцев со дня отгрузки потребителю. Гарантийные обязательства распространяются на все дефекты, возникшие по вине завода-изготовителя.

7.2 Гарантия не распространяется на дефекты, возникшие в случаях:

- нарушения паспортных режимов хранения, монтажа, испытания, эксплуатации и обслуживания изделия;
- наличия следов воздействия веществ, агрессивных к материалам изделия;
- наличия повреждений, вызванных пожаром, стихией, форс-мажорными обстоятельствами;
- повреждений, вызванных неправильными действиями потребителя;
- наличия механических повреждений или следов вмешательства в конструкцию изделия.

Кол-во: \_\_\_\_\_

Дата \_\_\_\_\_

Подпись: \_\_\_\_\_

М.П