

## Клапан обратный zCHE створчатый

Фигура 402

DN 50-300

PN 1,0/1,6

### ПАСПОРТ





Сертификат соответствия требованиям Технического Регламента Таможенного Союза ТР ТС 010/2011 "О безопасности машин и оборудования"

Декларация о соответствии Техническому Регламенту Таможенного Союза ТР ТС 032/2013 "О безопасности оборудования, работающего под избыточным давлением"

Экспертное заключение

Соответствует Техническому Регламенту «О безопасности объектов внутреннего водного транспорта». Свидетельство об одобрении типа. Свидетельство о признании.



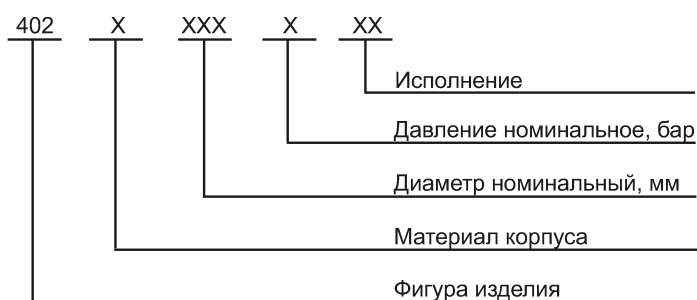
## 1. ОСНОВНЫЕ СВЕДЕНИЯ ОБ ИЗДЕЛИИ

Наименование изделия	Клапан обратный zCNE створчатый
Обозначение изделия	Фигура 402
Документ на изготовление и поставку	Директива 2014/68/UE Применяемые согласованные нормы: 1. EN-19, 2. EN-12266-1, 3. EN-16767 Применяемые другие нормы: 1. EN-558, 2. EN-10213, 3. EN-10088-1, 4. EN-12266-2, 5. EN-1503-1, 6. EN-736, 7. EN-1561, 8. EN-1092-2
Изготовитель, адрес	Zetkama Sp. z o.o, Польша, 57-410 Ścinawka Średnia, ул. 3 Мая 12
Назначение	Для автоматического предотвращения обратного потока рабочей среды

## 2. ОСНОВНЫЕ ТЕХНИЧЕСКИЕ ДАННЫЕ

Наименование параметра	Значение	
Диаметр номинальный DN, мм	50-200	250-300
Давление номинальное PN, МПа	1,6	1,0
Температура рабочей среды, °C	-10 ... +80	
Рабочая среда	Вода промышленная, гликоль, нейтральные жидкости	
Направление подачи рабочей среды	Стрелка на корпусе клапана	
Тип присоединения к трубопроводу	Фланцевый	
Климатическое исполнение ГОСТ 15150-69 Относительная влажность (верхнее значение)	УХЛ4 80% при 25 °C	
Показатели безопасности (назначенные показатели)	Назначенный срок службы, лет	10

## 3. ОБОЗНАЧЕНИЕ



### Материал корпуса:

**A** - серый чугун

### Давление номинальное:

**C** - 16 бар **B** - 10 бар

### Исполнения:

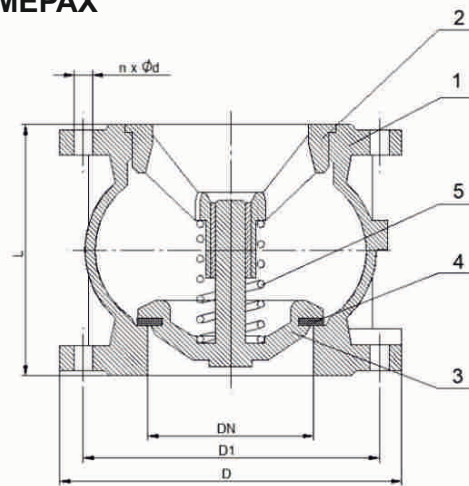
**52** - покрытие EPDM / чугун, эпоксидное покрытие

## 4. ЗАВИСИМОСТЬ ДАВЛЕНИЯ ОТ ТЕМПЕРАТУРЫ

Согласно EN 1092-2	PN		-10 °C ÷ 80 °C
EN-GJL-250	16	бар	16
	10		10

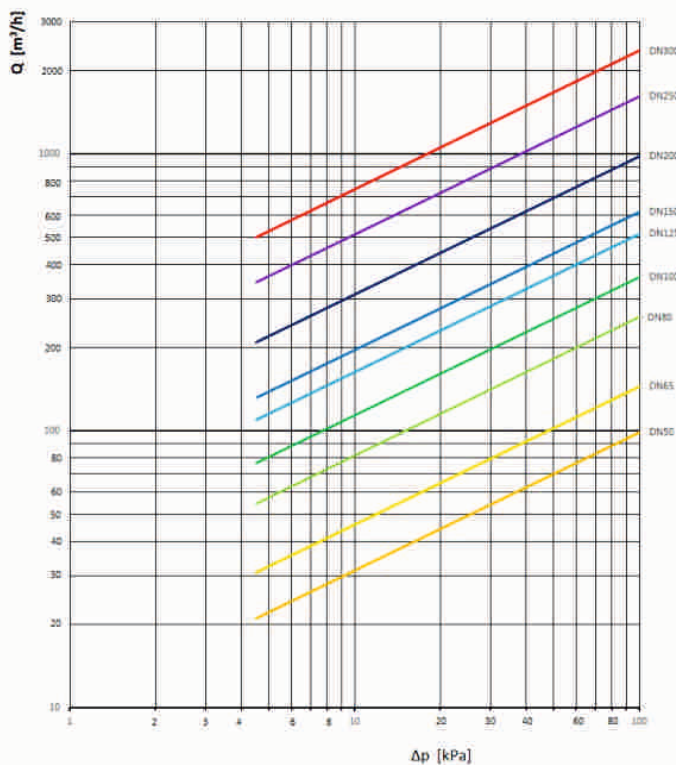
### 5. СВЕДЕНИЯ О МАТЕРИАЛАХ ОСНОВНЫХ ДЕТАЛЕЙ, РАЗМЕРАХ

№	Детали	Материал
1	Корпус	EN-GJL-250 5.1301 (ex.JL1040)
2	Направляющая	EN-GJS-400-15 5.3106 (ex.JS1030)
3	Закрывающий механизм	EN-GJS-400-15 5.3106 (ex.JS1030)
4	Прокладка	EPDM
5	Пружина	AISI 302



DN	L	D	EN 1092-2 PN 10		EN 1092-2 PN 16		Kv	Масса	
			D1	nxd	D1	n-d			
мм								м <sup>3</sup> /ч	кг
50	100	165	125	4x19	125	4x19	99	5,7	
65	120	185	145	4x19	145	4x19	145	8,7	
80	140	200	160	8x19	160	8x19	258	10,8	
100	170	220	180	8x19	180	8x19	360	13,5	
125	200	250	210	8x19	210	8x19	516	21,0	
150	230	285	240	8x23	240	8x23	620	30,0	
200	300	340	295	8x23	295	12x23	985	49,0	
250	370	405	350	12x23	-	-	1620	73,3	
300	410	460	400	12x13	-	-	2365	174,0	

### 6. ГИДРАВЛИЧЕСКИЕ ХАРАКТЕРИСТИКИ



### 7. КОМПЛЕКТНОСТЬ

- В комплект поставки входят:
- клапан обратный zCNE створчатый, фигура 402;
  - паспорт на партию изделий - 1 экз.
  - инструкция по эксплуатации на партию изделий - 1 экз.

## 8. ГАРАНТИИ ИЗГОТОВИТЕЛЯ

ZETKAMA (изготовитель) гарантирует работоспособность изделий при соблюдении потребителем условий монтажа, эксплуатации, транспортирования, хранения, технического обслуживания и технических условий, указанных в каталожных картах и руководстве по эксплуатации. Гарантийный срок эксплуатации 18 месяцев с даты установки, но не более 24 месяца с даты продажи.

О скрытых дефектах арматуры необходимо сообщить производителю/продавцу сразу после обнаружения. Гарантия не распространяется на дефекты в случаях:

- нарушения паспортных режимов хранения, монтажа, испытания, эксплуатации и обслуживания изделия;
- наличия следов воздействия веществ, агрессивных к материалам изделия;
- наличия повреждений, вызванных пожаром, стихией, форс-мажорными обстоятельствами;
- повреждений, вызванных неправильными действиями потребителя;
- наличия механических повреждений или следов вмешательства в конструкцию изделия;
- естественного износа изделия.

Гарантии не подлежат окрасочное покрытие.

## 9. КОНСЕРВАЦИЯ

Дата	Наименование работы	Срок действия, годы	Должность, фамилия, подпись
	Консервация	-	
	Переконсервация	-	
	Расконсервация	-	

## 10. СВИДЕТЕЛЬСТВО О ПРИЕМКЕ

Клапан обратный zCNE створчатый, фигура 402

изготовлен и принят в соответствии с обязательными требованиями государственных (национальных) стандартов, действующей технической документацией и признан годным для эксплуатации на указанные в настоящем паспорте параметры.

Соответствует свидетельству о приемке 3.1 по EN10204.

МП

## 11. СВИДЕТЕЛЬСТВО О ПРОДАЖЕ

Индекс Zetkama	Количество шт.	Дата поставки

ПРОДАВЕЦ \_\_\_\_\_

МП

**12. ДВИЖЕНИЕ ИЗДЕЛИЯ ПРИ ЭКСПЛУАТАЦИИ, УЧЕТ РАБОТЫ И ТЕХНИЧЕСКОГО ОБСЛУЖИВАНИЯ**

Дата установки	Где установлено	Основные параметры (PN, t рабочая среда)	Наработка		Вид технического обслуживания	Сведения о ремонте	Должность, подпись выполнившего работу
			с начала эксплуатации	после последнего ремонта			

**13. СВЕДЕНИЯ ОБ УТИЛИЗАЦИИ**

Дата	Сведения об утилизации	Примечание





