



# ТЕХНИЧЕСКИЙ ПАСПОРТ

**Электропривод четвертьоборотный  
DN.RU серии QT  
напряжением 220В, 380В и 24В**



## ОБЩИЕ СВЕДЕНИЯ ОБ ИЗДЕЛИИ

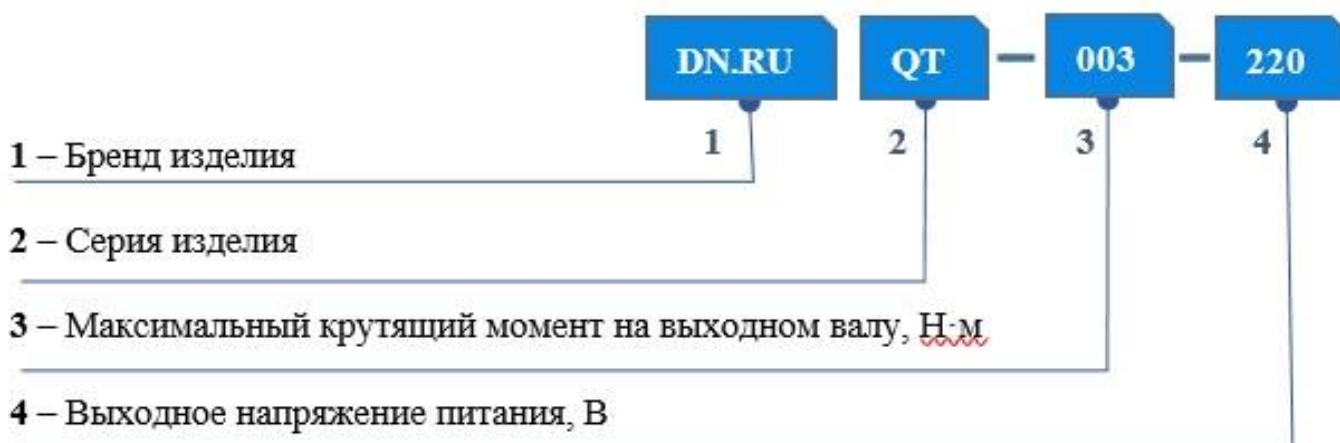
Наименование изделия: Электропривод четвертьоборотный DN.RU серии QT напряжением 220В, 380В и 24В

Декларация о соответствии: ЕАЭС N RU Д-СН.РА01.В.98275/21 срок действия до 12.07.2024

Назначение: Электроприводы четвертьоборотные предназначены для дистанционного и местного управления вращением запорного органа на  $0^\circ \sim 270^\circ$  таких типов как кран шаровой и т.п. Они широко применяются в различных отраслях народного хозяйства: в газовой, нефтяной, металлургической, пищевой промышленности, в жилищно-коммунальном хозяйстве и т.д.

Электроприводы устанавливаются непосредственно на трубопроводной арматуре. Установочные размеры соответствуют международному стандарту ISO 05211 / DIN3337. Четыре микровыключателя используются для ограничения хода выходного вала по конечным положениям рабочего органа арматуры. Электроприводы рассчитаны для работы в номинально-кратковременном режиме S2.

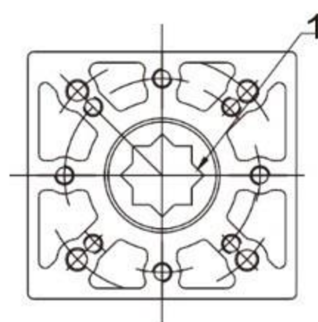
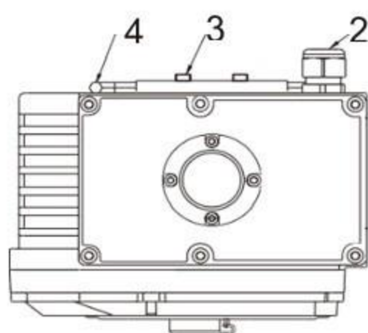
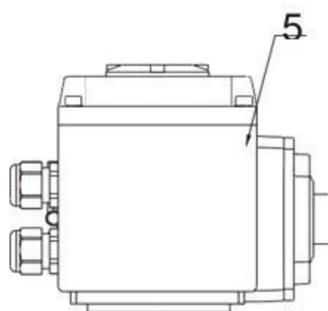
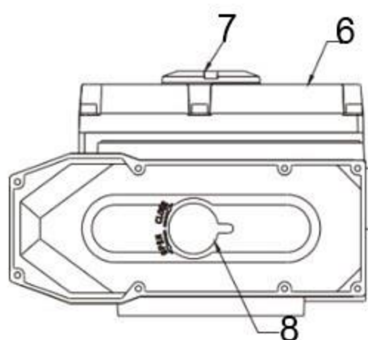
## ТАБЛИЦА ОБОЗНАЧЕНИЯ ИЗДЕЛИЯ



## ОСНОВНЫЕ ПАРАМЕТРЫ

Питание	Стандартно: 220 В, 50 Гц, 1 фаза По требованию: 380 В, 50/60 Гц, 3 фазы; 24В постоянный ток
Концевые выключатели	2-Открыто/Закрыто 250В 10А
Дополнительные концевые выключатели	2-Открыто/Закрыто 250В 10А
Угол поворота выходного вала	Стандартно: 90°, по требованию 90°-270° ±10°
Защита от перегрева/ Рабочая температура электродвигателя	Встроенная тепловая защита, открытие при 120°C ±5°C / закрытие при 97°C ± 5°C
Рабочий диапазон температур, °С	-20 ...+40
Температура окружающей среды, °С	-20 ...+70
Ручной дублер	шестигранник ( в комплекте)
Самоблокирующееся устройство	Самоблокирующееся червяком и червячной передачей
Механический ограничитель	2 внешних регулируемых стопора
Кабельные вводы	2 шт, М18

## КОНСТРУКЦИЯ ЭЛЕКТРОПРИВОДА



1	Выходной вал
2	Кабельный замок
3	Механический ограничитель
4	Ручной гаечный ключ
5	Корпус
6	Крышка
7	Смотровое окно
8	Защита от пыли



## ОСНОВНЫЕ ТЕХНИЧЕСКИЕ ХАРАКТЕРИСТИКИ QT003-QT030

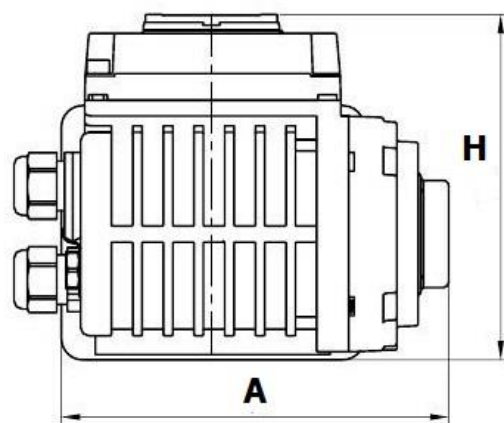
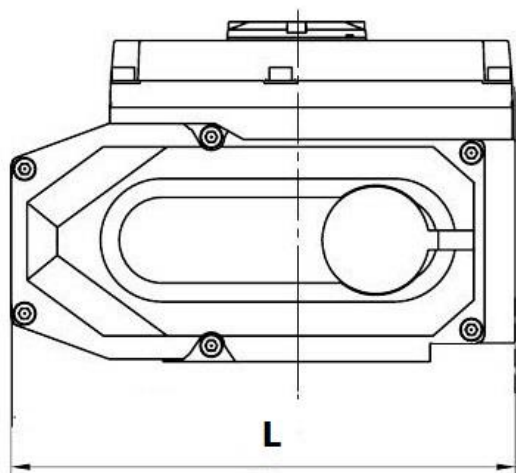
	QT-003	QT-005	QT-008	QT-010	QT-015	QT-020	QT-030
Крутящий момент, Нм	30	50	80	100	150	200	300
Время цикла, сек. (поворот 90°)	20	30	30	30	30	30	30
Максимальный диаметр штока арматуры, мм	11x11	14x14	14x14	17x17	17x17	22x22	22x22
Степень защиты корпуса	IP67 (по требованию - IP68)						
Материал	сталь, алюминиевый сплав, алюминиевая бронза, поликарбонат						
Высота соединительного выступа, мм	74	89	89	107	104	152	152
Тип ISO фланца	F04/ F05	F05/ F07	F05/ F07	F05/ F07	F05/ F07	F10/ F12	F10/ F12
Вес, кг	2,1	3,6	3,6	4,6	4,6	13	13,4

## ОСНОВНЫЕ ТЕХНИЧЕСКИЕ ХАРАКТЕРИСТИКИ QT040-QT300

	QT-040	QT-060	QT-080	QT-100	QT-160	QT-300
Крутящий момент, Нм	400	600	800	1000	1600	3000
Время цикла, сек. (поворот 90°)	30	30	40	40	120	120
Максимальный диаметр штока арматуры, мм	22x22	27x27	27x27	27x27	32x32	36x36
Степень защиты корпуса	IP67 (по требованию - IP68)					
Материал	сталь, алюминиевый сплав, алюминиевая бронза, поликарбонат					
Высота соединительного выступа, мм	152	152	152	152	151	151
Тип ISO фланца	F10/ F12	F10/ F12	F10/ F12	F10/ F12	F14/ F16	F14/ F16
Вес, кг	13,8	14	14,3	14,5	68	68



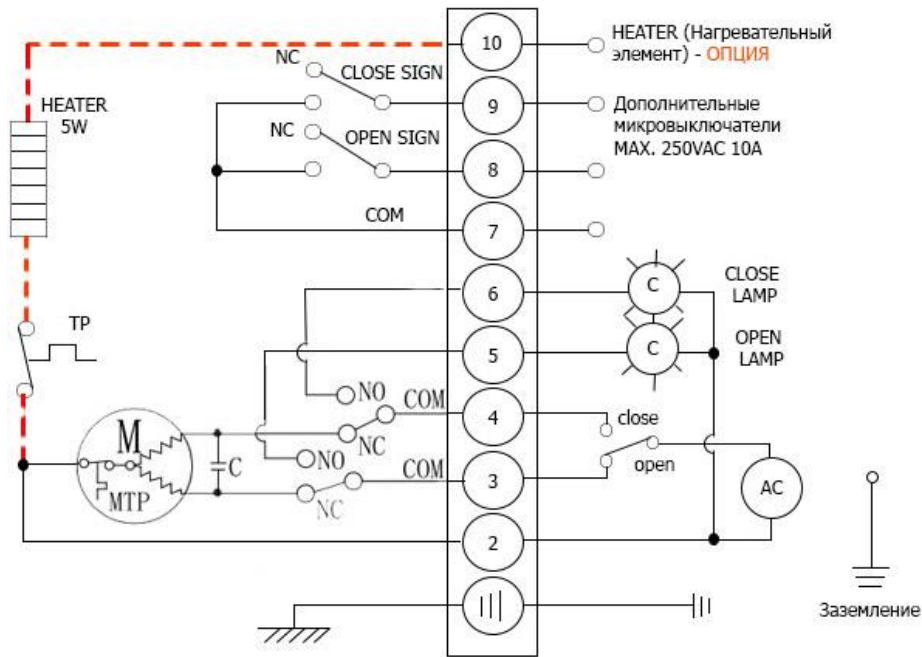
## ГАБАРИТНЫЕ РАЗМЕРЫ ЭЛЕКТРОПРИВОДА



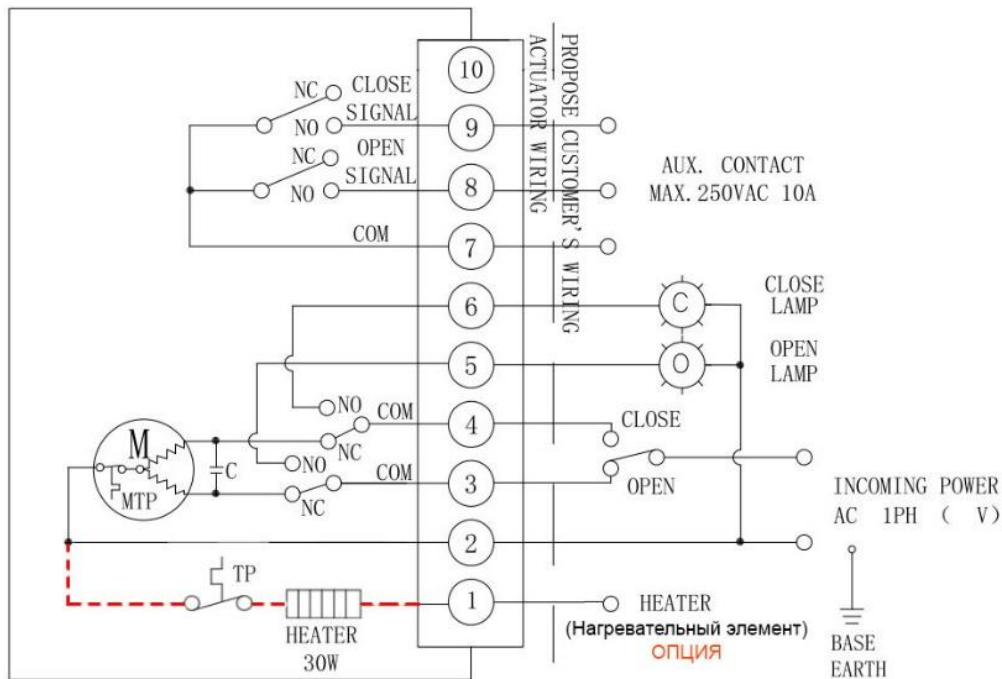
Модель привода	L, мм	H, мм	A, мм
QT-003	123	113	123
QT-005	160	146	121
QT-008	160	146	121
QT-010	189	163	129
QT-015	189	163	129
QT-020	268	212	164
QT-030	268	212	164
QT-040	268	212	164
QT-060	268	212	164
QT-080	268	212	164
QT-100	268	212	164
QT-160	268	212	367.5
QT-300	268	212	367.5



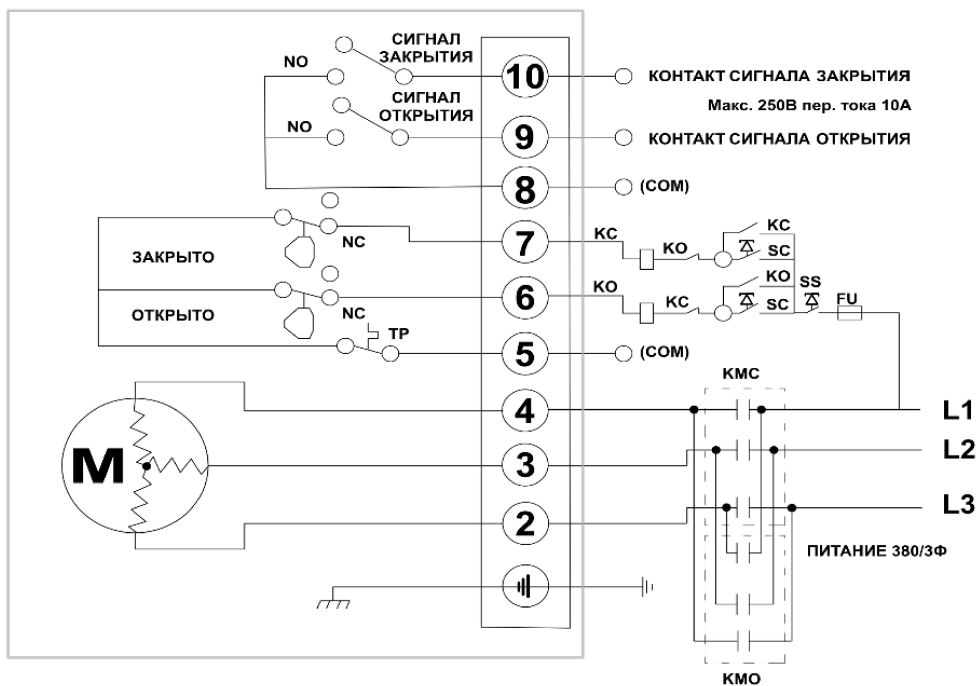
## ЭЛЕКТРИЧЕСКАЯ СХЕМА ПОДКЛЮЧЕНИЯ QT-XXX-220 (вариант 1)



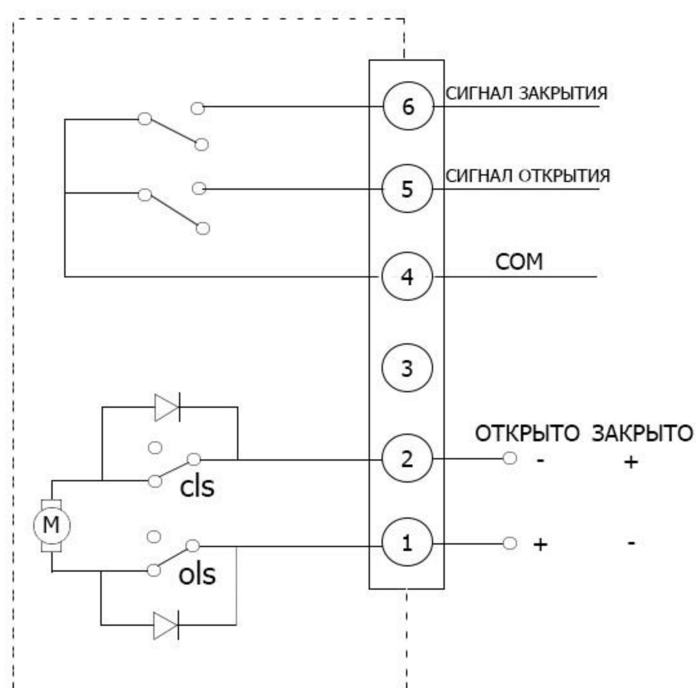
## ЭЛЕКТРИЧЕСКАЯ СХЕМА ПОДКЛЮЧЕНИЯ QT-XXX-220 (вариант 2)



## ЭЛЕКТРИЧЕСКАЯ СХЕМА ПОДКЛЮЧЕНИЯ QT-XXX-380



## ЭЛЕКТРИЧЕСКАЯ СХЕМА ПОДКЛЮЧЕНИЯ QT-XXX-24



## ТЕХНИЧЕСКИЕ ДАННЫЕ ЭЛЕКТРОПРИВОДА QT003-QT020

Модель привода	QT-003	QT-005		QT-008		QT-010		QT-015		QT-020	
Напряжение питания	220В	380В или 220В	24В	380В или 220В	24В	380В или 220В	24В	380В или 220В	24В	380В или 220В	24В
Номинальный ток, А	0,15	0,25	0,5	0,25	0,5	0,35	0,8	0,33	0,8	0,30	2
Номинальная мощность, Вт	8	10	10	10	10	15	15	15	15	45	45

## ТЕХНИЧЕСКИЕ ДАННЫЕ ЭЛЕКТРОПРИВОДА QT030-QT300

Модель привода	QT-030		QT-040		QT-060		QT-080	QT-100	QT-160	QT-300
Напряжение питания	380В или 220В	24В	380В или 220В	24В	380В или 220В	24В	380В или 220В	380В	380В	380В
Номинальный ток, А	0,31	2	0,33	3	0,33	3	0,47	0,47	0,85	0,85
Номинальная мощность, Вт	45	45	60	60	90	60	180	180	180	180

## МОНТАЖ И ЭКСПЛУАТАЦИЯ

1. Данный электропривод не оборудован моментными выключателями, поэтому при использовании электропривода в качестве исполнительного управляющего элемента на арматуре транспортирующей загрязненную и/или абразивную среду с твердыми включениями, во избежание выхода электропривода и/или арматуры из строя, требуется исключить вероятность заклинивания запорного органа арматуры из-за попадания твердых частиц/тел между запорным органом и корпусом и/или уплотнением арматуры либо предусмотреть электрическую защиту и отключение по току потребления электропривода.
2. Предусмотрите пространство для ремонта кабелей, ручной работы.
3. Во избежание повреждений арматуры проверьте или настройте концевые выключатели.
4. При установке привода на задвижку в любом положении, отличном от вертикального, привод должен иметь собственные опоры.
5. Перед запуском привода произведите несколько циклов пробного открытия-закрытия задвижки с помощью ручного дублера привода. Если при открытии от ручного дублера запорная арматура открывается-закрывается нормально, то следует подключить ее к сетям питания и управления и произвести несколько циклов пробного открытия-закрытия с помощью электропривода.





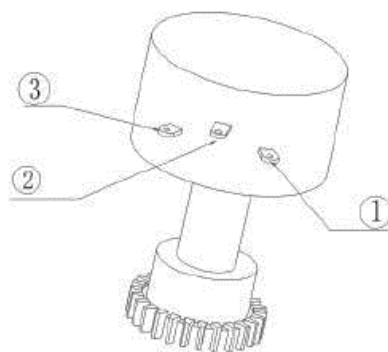
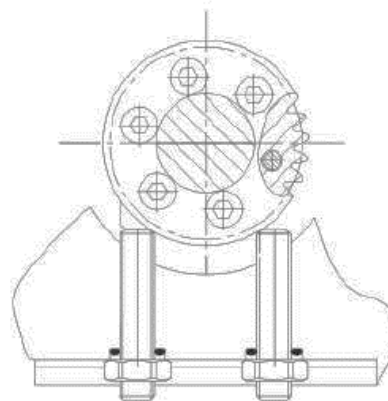
## Регулировка механического переключателя:

Ослабьте контргайку и вручную переведите электропривод в полностью закрытое положение, поверните гайки механических стопоров до касания веерообразной шестерни, а затем заверните на два оборота и затяните контргайку. Таким образом устанавливается положение механических упоров для полностью закрытого положения электропривода. Так же устанавливается положение полного открытия.

## Регулировка потенциометра:

Потенциометр, как выводящий сигнал обратной связи, с 3 клеммами, подключите: к подвижному рычагу потенциометра (2); к клемме, сопротивление которой понижается между подвижными рычагами при движении привода в открытое положение (1); к клемме, сопротивление которой понижается между подвижными рычагами при движении привода в сторону закрытого положения (3).

Поверните вручную клапан в положение полного открытия до перемещения концевого выключателя, измеряя сопротивление с помощью мультиметра, остановите сопротивление между (2) и (1)  $35\Omega \sim 60\Omega$ . Если значение неверно, отрегулируйте его, поворачивая приводную шестерню потенциометра.



## ГАРАНТИЙНЫЙ СРОК

Производитель гарантирует работоспособность изделия в течение 12 месяцев с момента ввода в эксплуатацию, но не более 18 месяцев с момента продажи.

Гарантия не распространяется на дефекты, возникшие в случаях:

- нарушения паспортных режимов хранения, монтажа, испытания, эксплуатации и обслуживания изделия;
- ненадлежащей транспортировки и погрузо-разгрузочных работ;
- наличия следов воздействия веществ, агрессивных к материалам изделия;
- наличия повреждений, вызванных пожаром, стихией, форс – мажорными обстоятельствами;
- повреждений, вызванных неправильными действиями потребителя;
- наличия следов постороннего вмешательства в конструкцию изделия.

## ОТМЕТКА О ПРОДАЖЕ

№ п/п	Наименование	Кол-во

Дата продажи: \_\_\_\_\_

М.П.

