

# → Редукторы давления G06F

Редукторы давления  
из бессвинцовой латуни  
(красной бронзы)  
с резьбовым соединением

EDITION - THE BETTER CHOICE!

## G06F



**EAC**

### ■ МАТЕРИАЛ



### ■ СПЕЦИФИКАЦИЯ



1/2" – 2"



+5°C до +85°C



Давление на входе:  
до 16 бар / 25 бар  
Давление на  
выходе:  
0,5 - 12 бар

### ■ РАБОЧИЕ СРЕДЫ

Питьевая вода холодная до 40°C



Питьевая вода горячая до 85°C



### ■ ОБЛАСТИ ПРИМЕНЕНИЯ

Защита систем водоснабжения в квартирах и частных домах, многоквартирных и муниципальных зданиях, на коммерческих и промышленных предприятиях, а также защита бытовых приборов и промышленного оборудования от избыточного давления. Используйте редукторы давления, если в системе требуется постоянное давление воды.

- Защита от избыточного давления и гидроударов
- Повышение комфорта и снижение расхода воды

- Системы питьевого водоснабжения
- Водоснабжение в пищевых, промышленных и строительных технологиях
- Машины / приборы с подключением к сети питьевой воды
- Технологии полива / откорма крупного рогатого скота

### ■ ОСОБЕННОСТИ

- Высочайшая производительность и точный контроль давления.
- Фильтрующая сетка номиналом 160 микрон для защиты клапана. Съёмная прозрачная колба позволяет увидеть загрязнение сетки и легко её очистить.
- Корпус из оружейной красной бронзы (бессвинцовой латуни) допускает использование в системах питьевого водоснабжения.
- Высококачественный пластик из сектора медицинских технологий.
- Двухсторонняя конструкция цифровой шкалы позволяет видеть её из любого положения в процессе регулировки давления при отсутствии манометра.

### ■ СЕРТИФИКАЦИЯ

DIN-DVGW-экспертиза (до 80°C) | в процессе

ACS-разрешение

ТР ТС 032/2013 - ТР ТС 010/2011

Утверждение для Англии

FDA | Все материалы, контактирующие со средой, соответствуют требованиям Управления по контролю за продуктами и лекарствами США.

#### Требования

DIN EN 1567  
DIN 4109  
UBA BWG L для металлических материалов  
DVGW W270

Руководство по эластомеру  
Руководство KTW

### ■ МАТЕРИАЛЫ

Деталь	Материал	DIN EN
Корпус	Латунь без свинца	CuSn4Zn2PS
Клапанная вставка	Пластик   Нержавеющая сталь   Эластомер	PPSU   1.4404   EPDM
Чаша фильтра	Пластик или бессвинцовая латунь	PA
Сетка фильтра	Пластик   Нержавеющая сталь	POM   1.4401
Колпак пружины	Пластик	PA Усиленный стекловолокном
Уплотнительные кольца	Эластомер	EPDM
Заглушка	Пластик	PA Усиленный стекловолокном



#### ■ ИСПОЛНЕНИЕ КЛАПАНА

m	с мембраной	Высококачественная мембрана из жаропрочного эластомера, с тканевой вставкой.
---	-------------	--

#### ■ СРЕДА

F	жидкая	Для питьевой воды. Не подходит для пара. Другие среды по запросу.
---	--------	---

#### ■ ТИП ПРИНУДИТЕЛЬНОГО ОТКЛЮЧЕНИЯ

O	отсутствует
---	-------------

#### ■ ДИАПАЗОН ДАВЛЕНИЯ НА ВЫХОДЕ

SP	Стандартное исполнение	Давление на входе: до 25 бар	Диапазон давления на выходе: от 1,5 до 7 бар
HP	Исполнение высокого давления	Давление на входе: до 25 бар	Диапазон давления на выходе: от 3 до 12 бар
LP	Исполнение с пониженным давлением	Давление на входе: до 25 бар	Диапазон давления на выходе: от 0,5 до 3 бар

#### ■ ДОСТУПНЫЕ НОМИНАЛЬНЫЕ ДИАМЕТРЫ И ПРИСОЕДИНИТЕЛЬНЫЕ РАЗМЕРЫ

номинальный диаметр DN	15	20	25	32	40	50
Вход	1/2" (15)	3/4" (20)	1" (25)	1 1/4" (32)	1 1/2" (40)	2" (50)
Выход	1/2" (15)	3/4" (20)	1" (25)	1 1/4" (32)	1 1/2" (40)	2" (50)

#### ■ ТИП ПРИСОЕДИНЕНИЯ – ВХОДНЫЕ / ВЫХОДНЫЕ РЕЗЬБОВЫЕ СОЕДИНЕНИЯ

Резьбовой штуцер с гайкой («американка»)	Стандартное резьбовое присоединение	Наружная резьба BSP-T / Наружная резьба BSP-T	DIN EN 10226 / DIN EN 10226
Переходник с резьбы на штуцер для шланга	По запросу	в соответствии с конфигурацией клиента	
Переходник с резьбы на цанговое соединение	По запросу	в соответствии с конфигурацией клиента	

#### ■ НОМИНАЛЬНОЕ ДАВЛЕНИЕ PN

PN16	Номинальное давление PN16, макс. давление на входе 16 бар	Версия с чашей фильтра из пластика	Рабочая температура 40°C
PN25	Номинальное давление PN25, макс. давление на входе 25 бар	Версия с чашей фильтра из латуни без свинца	Рабочая температура 85°C

#### ■ УПЛОТНЕНИЕ

EPDM	Этилен-Пропилен-Диен	Эластомер диафрагм и уплотнений
------	----------------------	---------------------------------

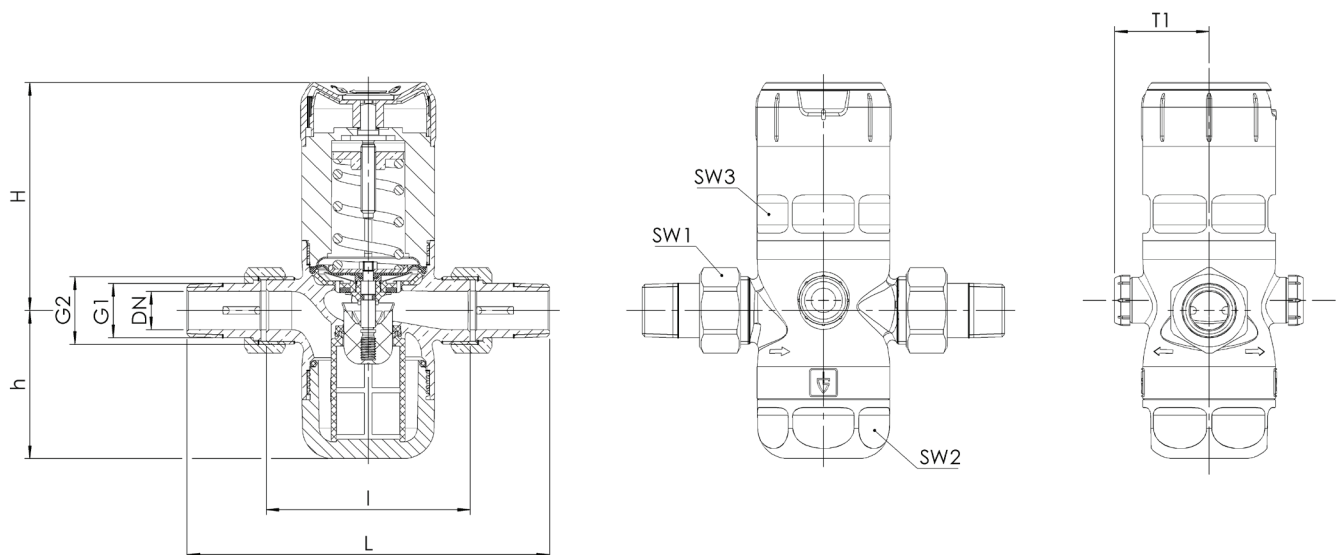


■ **НОМИНАЛЬНЫЕ ДИАМЕТРЫ, ПОДКЛЮЧЕНИЕ, УСТАНОВОЧНЫЕ РАЗМЕРЫ**

Подключение, установочные размеры, диапазоны регулирования							
Присоединение	<b>DN</b>	15	20	25	32	40	50
Присоединение Резьбовой штуцер DIN EN 10226-1	<b>G1</b>	R 1/2"	R 3/4"	R 1"	R 1 1/4"	R 1 1/2"	R 2"
Присоединение Корпус DIN ISO 228-1	<b>G2</b>	G 3/4"	G 1"	G 1 1/4"	G 1 1/2"	G 2"	G 2 1/2"
Давление на входе (чаша фильтра из пластика)	<b>бар</b>	max. 16	max. 16	max. 16	max. 16	max. 16	max. 16
Давление на входе (чаша фильтра из латуни без свинца)	<b>бар</b>	max. 25	max. 25	max. 25	max. 25	max. 25	max. 25
Рабочая температура (чаша фильтра из пластика)	<b>°C</b>	40	40	40	40	40	40
Рабочая температура (чаша фильтра из латуни без свинца)	<b>°C</b>	85	85	85	85	85	85
Давление на выходе SP / Установка по умолчанию	<b>бар</b>	1,5 - 7 / 3	1,5 - 7 / 3	1,5 - 7 / 3	1,5 - 7 / 3	1,5 - 7 / 3	1,5 - 7 / 3
Давление на выходе HP / Установка по умолчанию	<b>бар</b>	3 - 12 / 5	3 - 12 / 5	3 - 12 / 5	3 - 12 / 5	3 - 12 / 5	3 - 12 / 5
Давление на выходе LP / Установка по умолчанию	<b>бар</b>	0,5 - 3 / 1	0,5 - 3 / 1	0,5 - 3 / 1	0,5 - 3 / 1	0,5 - 3 / 1	0,5 - 3 / 1
Установочный размер в мм	<b>L</b>	136	152	170	191	220	254
	<b>I</b>	80	90	100	105	130	140
	<b>H</b>	89	89	111	111	151	151
	<b>h</b>	58	58	64	64	94	94
	<b>T1</b>	37	37	46	46	50	50
	<b>SW1</b>	30	37	46	52	65	80
	<b>SW2</b>	46	46	66	66	75	75
	<b>SW3</b>	46	46	65	65	75	75
	<b>G3</b>	1/4" axial	1/4" axial	1/4" axial	1/4" axial	1/4" axial	1/4" axial
	Вес	<b>кг</b>	0,8	0,9	1,7	1,9	3,9
Пропускная способность Kvs	<b>м³/ч</b>	3,4	4,4	9,3	10,5	19,5	20,5

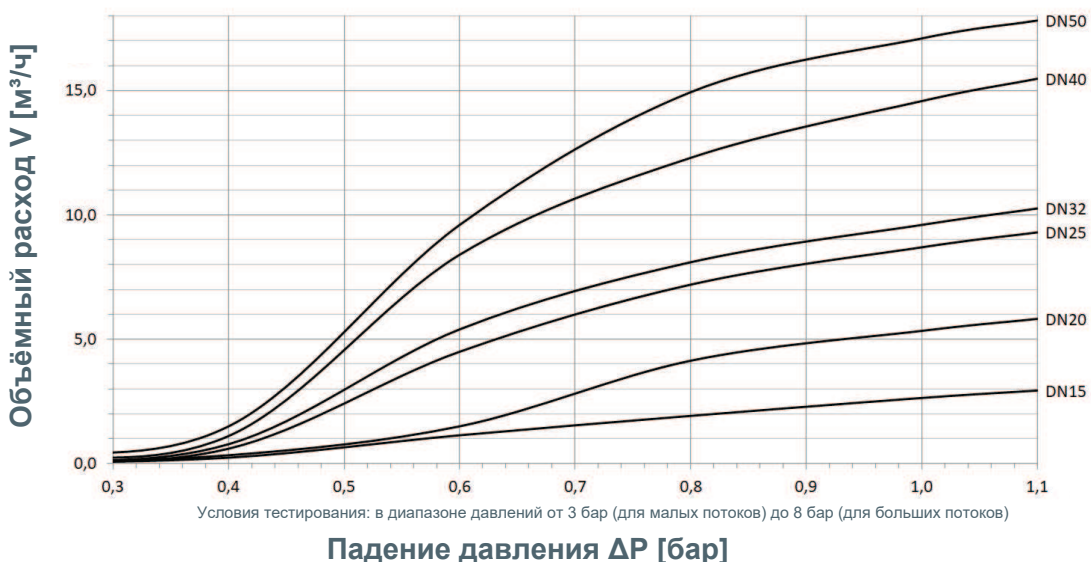
Монтажные размеры без резьбового соединения

■ **ОБЩИЙ ЧЕРТЁЖ, ОСНОВНЫЕ РАЗМЕРЫ**



Значения потери давления в диапазоне давлений на выходе

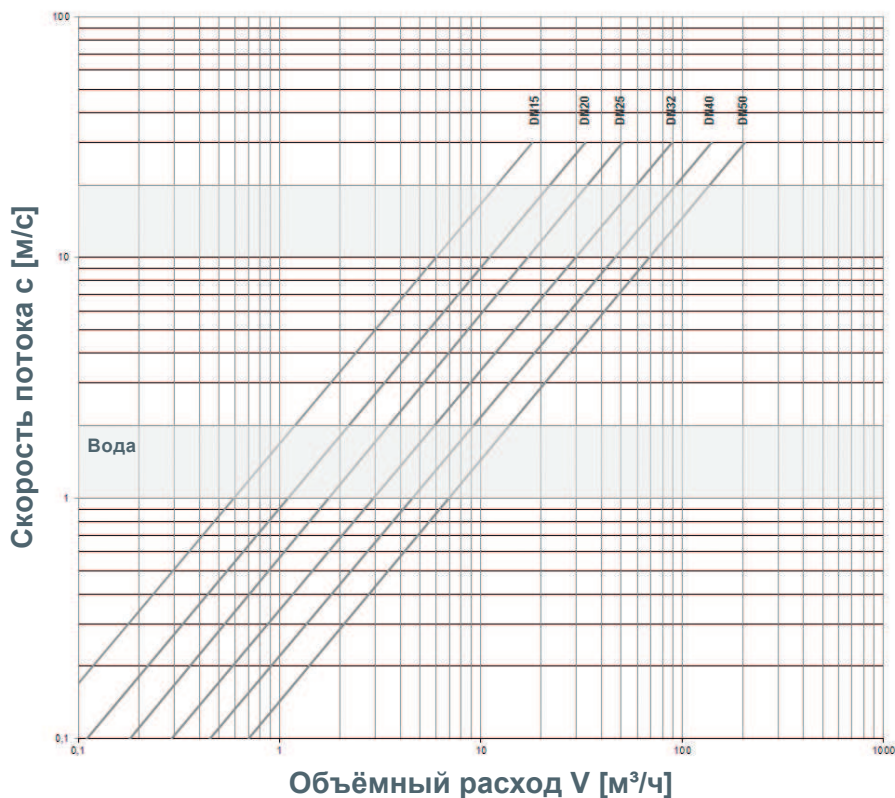
### Диаграмма пропускной способности (Kvs)



Значения параметров по скорости потока

#### Для жидкостей:

С помощью диаграммы, имея конкретное значение объёмного расхода  $V$  ( $\text{м}^3/\text{ч}$ ), определяется номинальный диаметр (DN). В соответствии с положениями закона DVGW (DIN 1988), скорость потока рабочей среды в бытовых системах не должна превышать 2 м/с.



→ Обзор запасных частей

