



0114 • 1/2" - 2"

## ФИЛЬТР КОСОЙ ЛАТУННЫЙ PN25 СО СПУСКНЫМ КРАНОМ ПРИСОЕДИНЕНИЕ: ВНУТРЕННЯЯ РЕЗЬБА - ВНУТРЕННЯЯ РЕЗЬБА



### ГИДРАВЛИЧЕСКИЕ ХАРАКТЕРИСТИКИ

Усиленный косой латунный фильтр со спускным краном, может быть установлен как внутри так и снаружи зданий и сооружений, и предназначен для очистки воды от инородных частиц (песок, чешуйки ржавчины, накипи и т.д.), задерживая их с помощью стальной сетки. Переносимые водой частицы могут образовываться от коррозии в трубопроводах системы водоснабжения, и является основной причиной износа важных компонентов сети, таких как, например редукторы давления или любых других устройств. Фильтр реализован из материалов, которые соответствуют нормам по транспортированию питьевой воды и способны выдерживать давление сети и гидравлические удары. Фильтр, оснащён системой, которая позволяет обеспечить полуавтоматическую очистку от скопившихся загрязнений: присутствующие в воде инородные частицы откладываются на сетку, затем удаляются из нее и в последствии выбрасываются с помощью спускного крана. Всё это происходит без прерывания подачи воды. Внутренний фильтрующий элемент с большим проходным сечением, при необходимости можно демонтировать и очистить с помощью промывания или же заменить на новый. Косые фильтры могут быть использованы в установках кондиционирования, санитарно-техническом оборудовании для водоснабжения в наружной части зданий, согласно EN 805, в оросительных установках и системах распределения сжатого воздуха. Данные изделия соответствуют требованиям Министерства здравоохранения и могут использоваться для транспортировки питьевой воды и веществ в пищевой промышленности.

### ТЕХНИЧЕСКИЕ ХАРАКТЕРИСТИКИ

<b>Давление:</b> максимально допустимое рабочее (PN):	25 бар
<b>Рабочая температура (TS):</b>	0 °C (за исключением замерзания) + 120 °C
<b>Совместимые жидкости:</b> теплоноситель вода, гликолевые растворы	согласно UNI 8065 § 6 (50% гликоль)
<b>Степень фильтрации:</b> фильтрующая способность (S)	<500µm
<b>Резьба:</b> соединение к трубопроводу:	резьба согласно ISO 228/1
<b>Тесты и испытания:</b> герметичность: испытания общего типа для механических фильтров:	испытание P11 – EN 12266-1 EN 13443-1 (применяемые части)

### КОНСТРУКЦИЯ

Корпус 1/2" - 1"	горяче-штампованная латунь EN12165-CW617N
Корпус 1"1/4 - 2"	литьё из латуни EN1982-CB753S
Заглушка	латунь EN12165-CW617N
Прокладка	ПРЕССОВАННОЕ ВОЛОКНО
Фильтрующая сетка из листового металла	НЕРЖАВЕЮЩАЯ СТАЛЬ EN 10088-1.4301 (AISI 304)
Спускной кран:	горяче-штампованная латунь EN12165-CW617N
корпус	PTFE
седельные кольца шара	NBR и EPDM perox
уплотнительные кольца шар	латунь EN12165-CW617N
другие компоненты	латунь EN12165-CW617N
рукоятка	полиамид PA66 армированный стекловолокном

### ТОВАРНЫЙ КОД

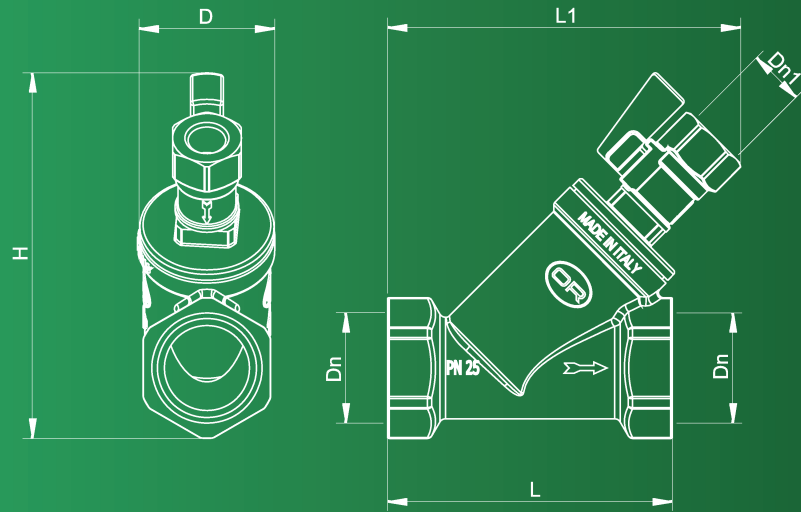
0114.515	внут.рез./внут.рез.	1/2"
0114.520	внут.рез./внут.рез.	3/4"
0114.525	внут.рез./внут.рез.	1"
0114.533	внут.рез./внут.рез.	1"1/4
0114.542	внут.рез./внут.рез.	1"1/2
0114.550	внут.рез./внут.рез.	2"



OFFICINE RIGAMONTI S.p.A.  
via Circonvallazione, 9  
13018 Valduggia (VC), ITALY  
TEL. +39 0163.48165  
FAX +39 0163.47254  
www.officinerigamonti.it  
export@officinerigamonti.it

# 0114 • 1/2" - 2"

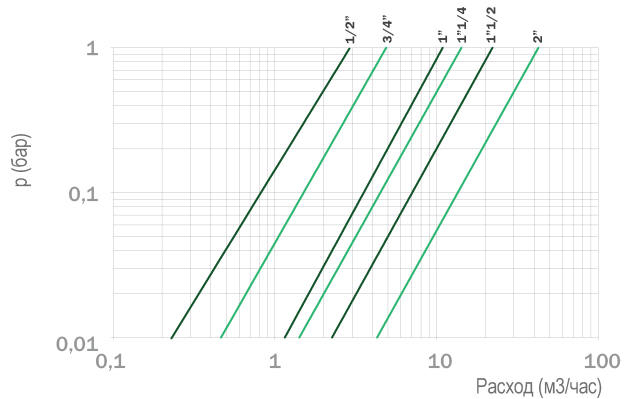
ФИЛЬТР КОСОЙ ЛАТУННЫЙ PN25 СО СПУСКНЫМ КРАНОМ  
 ПРИСОЕДИНЕНИЕ: ВНУТРЕННЯЯ РЕЗЬБА - ВНУТРЕННЯЯ РЕЗЬБА



## ХАРАКТЕРИСТИКИ

Dn	Dn1	D	L	L1	H
1/2"	1/4"	Ø28	63	88	89
3/4"	1/4"	Ø35	69	90	96
1"	1/4"	Ø41	87	115	110
1"1/4	1/4"	Ø53	105	120	121
1"1/2	1/4"	Ø60	117	145	134
2"	1/4"	Ø74	147	153	153

## ГРАФИК ПОТЕРИ ДАВЛЕНИЯ



## ДАВЛЕНИЕ-ТЕМПЕРАТУРА

