

# Клапаны обратные

## ПАСПОРТ



Продукция сертифицирована в системе сертификации ГОСТ Р и имеет официальное заключение ЦГСЭН о гигиенической оценке.

Содержание "Паспорта" соответствует  
техническому описанию производителя

## Содержание:

1. Сведения об изделии
  - 1.1. Наименование
  - 1.2. Изготовитель
  - 1.3. Продавец
2. Назначение изделия
3. Номенклатура и технические характеристики обратных клапанов
  - 3.1. Клапаны обратные с простой центровкой, вид затвора 02 (типы 402, 412, 422)
  - 3.2. Клапаны обратные с осевой направляющей, вид затвора 03 (тип 223)
  - 3.3. Клапаны обратные с двойной (осевой и боковой) направляющей, вид затвора 01 (тип 601)
  - 3.4. Клапаны обратные с одинарным диском, вид затвора 05 (типы 605/604, 615, 627, 635/634, 685/684, 696)
  - 3.5. Клапаны обратные с двойным диском, вид затвора 05 (типы 805, 815, 825, 895)
  - 3.6. Клапаны обратные с мембраной, вид затвора М (типы 207, 407, 417, 447)
  - 3.7. Клапаны обратные с диском тарельчатого типа, вид затвора W (типы 802, 812)
  - 3.8. Клапаны обратные с шаром, вид затвора В (типы 50, 408, 508)
  - 3.9. Клапаны обратные с осевой направляющей для высокого давления, вид затвора 03 НР (типы 233, 233Х)
4. Правила выбора клапана, монтажа, наладки и эксплуатации
  - 4.1 Выбор клапана
  - 4.2 Монтаж
5. Комплектность
6. Меры безопасности
7. Транспортировка и хранение
8. Утилизация
9. Сертификация
10. Гарантийные обязательства

## 1. Сведения об изделии

### 1.1. Наименование

**Клапаны обратные.**

### 1.2. Изготовитель

“Socla S.a.r.L.”, 71107, Chalon-Sur-Saone, France.

### 1.3. Продавец

ЗАО «Данфосс», Россия, 127018, г. Москва, ул. Полковая, дом 13.

## 2. Назначение изделия

Клапаны обратные служат для предотвращения обратного течения среды, герметичного закрытия прохода при обратном направлении потока. Клапаны характеризуются низким сопротивлением. Они надежны, не вызывают шума и не создают гидравлического удара.

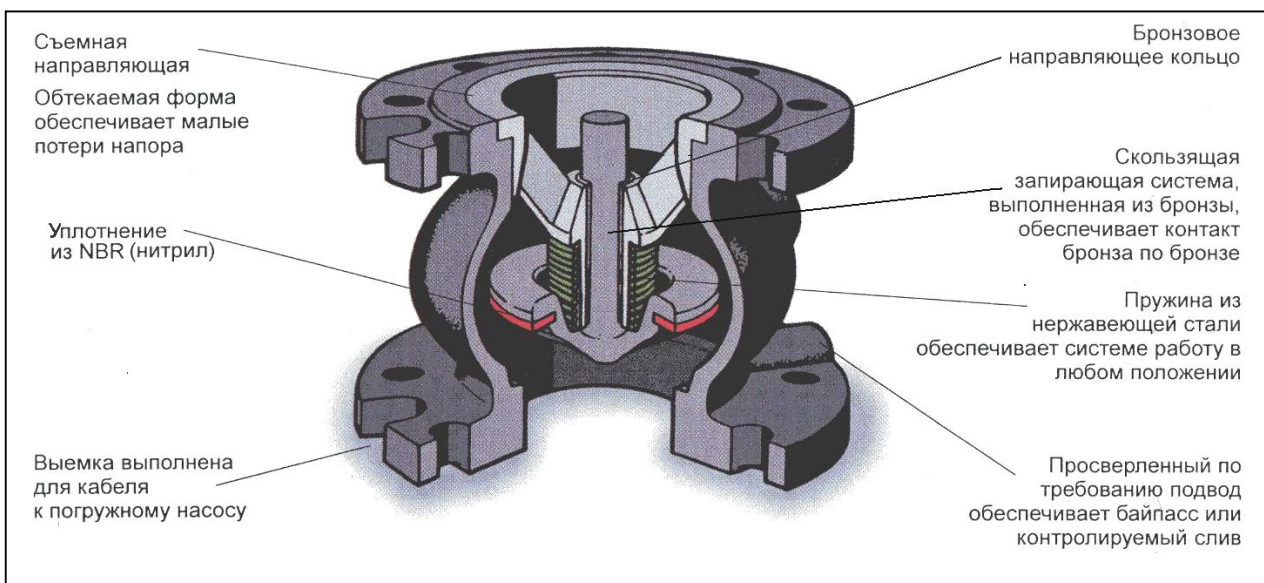
Тип обратного клапана	Область применения
402, 402B, 402RR, 402S, 402V, 402X, 402Z, 412, 412S, 422	насосные системы, системы водоснабжения и водораспределения, промышленные процессы; пищевая промышленность. 412 - предназначен также для установки на подводных насосах
223, 223D	промышленные установки, системы водораспределения, насосные водяные системы
601, 601V, 601P	системы отопления, водоснабжения, водораспределения, промышленные установки
605N/604N, 605V/604V, 615, 627V/627V1B, 635N/634N1B, 635V/634V1B, 685N/684N1B, 696V/696V1B	системы отопления, кондиционирования воздуха, водораспределения, орошения, промышленные установки
805, 815, 825, 895, 895V	насосные системы, промышленные установки, применяются с углеводородами, на корабельных конструкциях, морская вода
207, 207V, 407, 407B, 407RR, 407V, 417, 447, 447RR, 447B	вакуумные насосы, компрессора с агрессивными жидкостями, углеводородами
802, 802L, 802T, 802Z, 812, 812X, 812XB, 812XS, 812XT, 882	системы отопления, водоснабжения, промышленные установки, паровые системы, применяются с солеными агрессивными жидкостями (не рекомендуется использовать клапаны в системах с поршневыми насосами или компрессорами)
50, 408, 408F, 408V, 408X, 408D, 508, 508F	промышленные стоки, вязкие жидкости, агрессивные жидкости
233, 233X	высоконапорные системы, применяется с углеводородами; в высокотемпературных процессах

### 3. Номенклатура и технические характеристики обратных клапанов

#### 3.1. Клапаны обратные с простой центровкой, вид затвора 02 (типы 402, 412, 422)











Самые универсальные клапаны для защиты насосов трубопроводов, нагнетательных насосов, систем распределения воды.

Вид затвора 02 дает наилучшую комбинацию гидравлической эффективности, прочности, уплотнения и цены при использовании с чистыми жидкостями. Универсальный диапазон диаметров является практически полным для случаев, когда имеется риск гидравлических ударов.



Номенклатура и технические характеристики клапанов обратных тип 402, 412, 422.

Таблица 1.

Тип										
	402	402B	402RR	402S	402V	402Z	402X	412	412S	422
40	X	X	X	X	X	X	X	-	-	-
50	X	X	X	X	X	X	X	-	-	X
65	X	X	X	X	X	X	X	-	-	X
80	X	X	X	X	X	X	X	-	-	X
100	X	X	X	X	X	X	X	-	-	X
125	X	X	X	X	X	X	X	X	X	X
150	X	X	X	X	X	X	X	X	X	X
200	X	X	X	X	X	X	X	X	X	X
250	X	X	X	X	X	X	X	X	X	X
300	X	X	X	X	X	X	X	X	X	X
350	X	X	X	X	X	X	X	-	-	X
400	X	X	X	X	X	X	X	-	-	X
500	X	X	X	X	X	-	-	-	-	-
<b>Материал корпуса</b>	чугун	чугун	чугун	ковкий чугун	чугун	бронза	нерж. сталь	чугун	ковкий чугун	чугун
<b>Уплотнение</b>	EPDM NBR									
<b>Рабочее давление, бар</b>	16	16	16	40	16	25	16	16	40	16
<b>Макс. температура, °С</b>	100 / 130 <sup>1)</sup>	100 / 130 <sup>1)</sup>	100 / 130 <sup>1)</sup>	100 / 130 <sup>1)</sup>	100 / 130 <sup>1)</sup>	100 / 130 <sup>1)</sup>	140 / 150 <sup>2)</sup>	100 / 130 <sup>1)</sup>	100 / 130 <sup>1)</sup>	100 / 130 <sup>1)</sup>
<b>Присоединение</b>	фланцы 16/10		фланцы 40/25-40		фланцы 16/10	фланцы 25/10	фланцы 16/10	фланцы 16/16	фланцы 40/40	фланцы 16/10

<sup>1)</sup> кратковременно 130 °С.

<sup>2)</sup> кратковременно 150 °С.

**Примечание:** NBR – нитрил

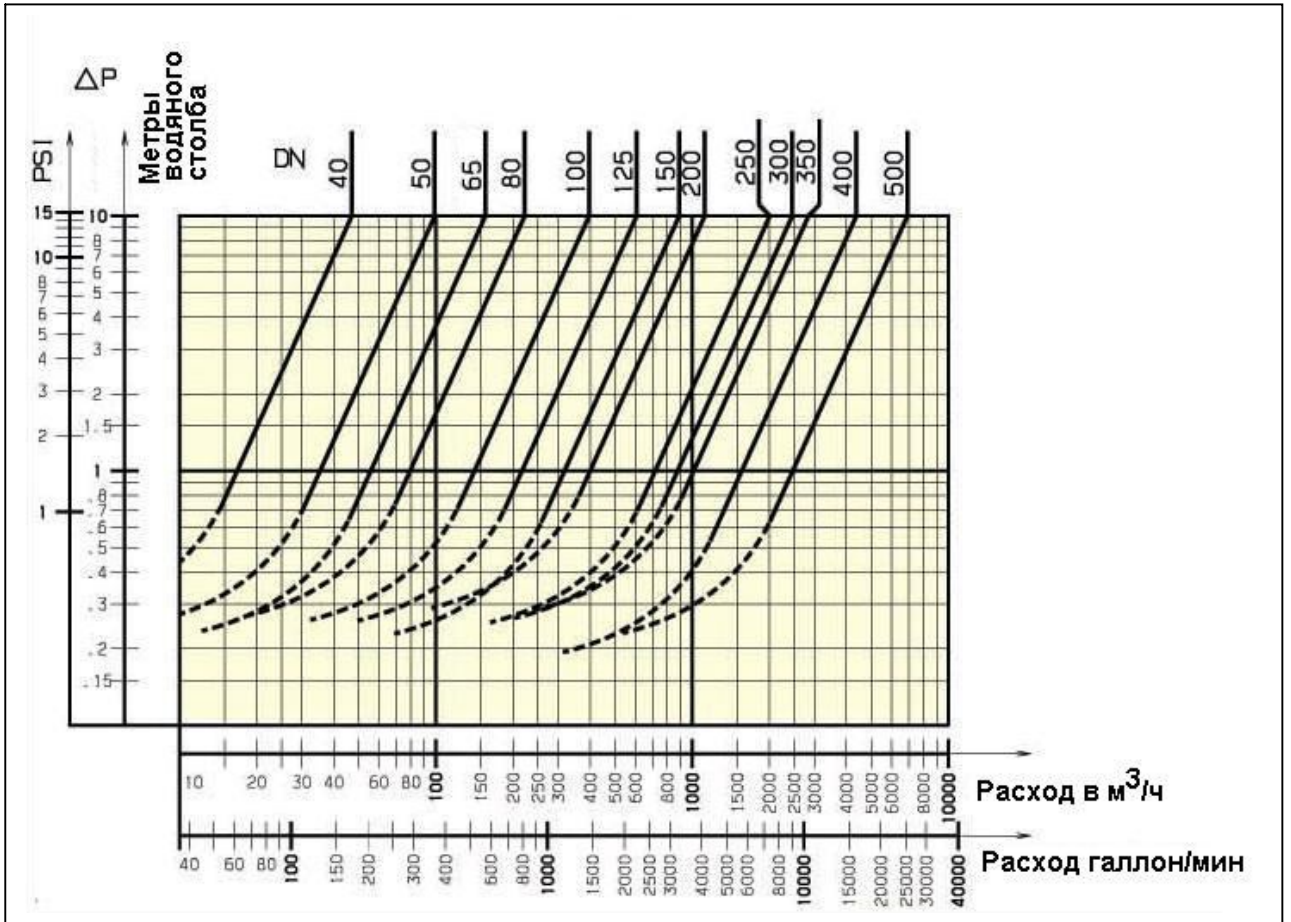


Рис. 1 Диаграмма зависимости потерь давления от расхода рабочей среды клапанов тип 402.

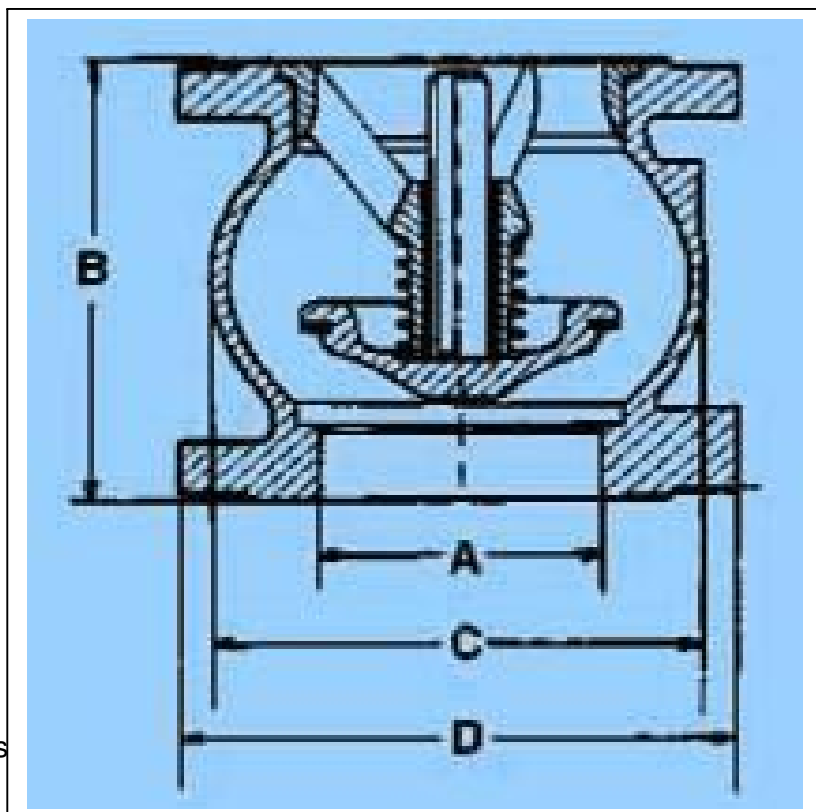


Рис. 2 Габаритные и присоединительные размеры клапанов тип 402, 402B, 402RR, 402S, 402V, 402Z, 422.

Габаритные и присоединительные размеры клапанов тип 402, 402B, 402RR, 402S, 402V, 402Z, 422.

Таблица 2.

Ду, мм	A, мм	B, мм	C, мм	D, мм (тип 402S)	Масса, кг	Kv, м <sup>3</sup> /ч	ξ
40	40	85	80	150	4,2	47	1,80
50	50	100	97	165	5,8	99	1,00
65	65	120	125	185	8,1	159	1,10
80	80	140	150	200	10,2	222	1,30
100	100	170	187	235	14,5	396	1,00
125	125	200	220	270	24	619	1,00
150	150	230	250	300	32	890	1,00
200	200	289	340	360	53	1120	2,00
250	250	354	420	425	94	2010	1,50
300	300	396	490	485	140	2459	2,10
350	350	473	586	520	225	2843	2,90
400	400	560	680	597	312	4370	2,10
500	500	750	880	670	540	6914	2,05

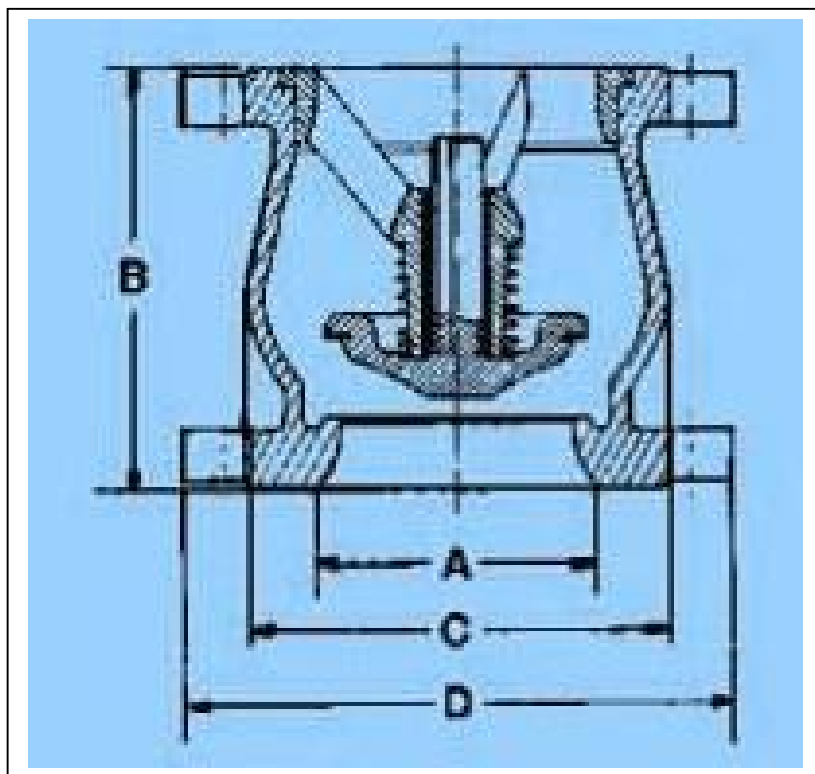


Рис. 3 Габаритные и присоединительные размеры клапана тип 412, 412S.

Габаритные и присоединительные размеры клапанов тип 412, 412S.

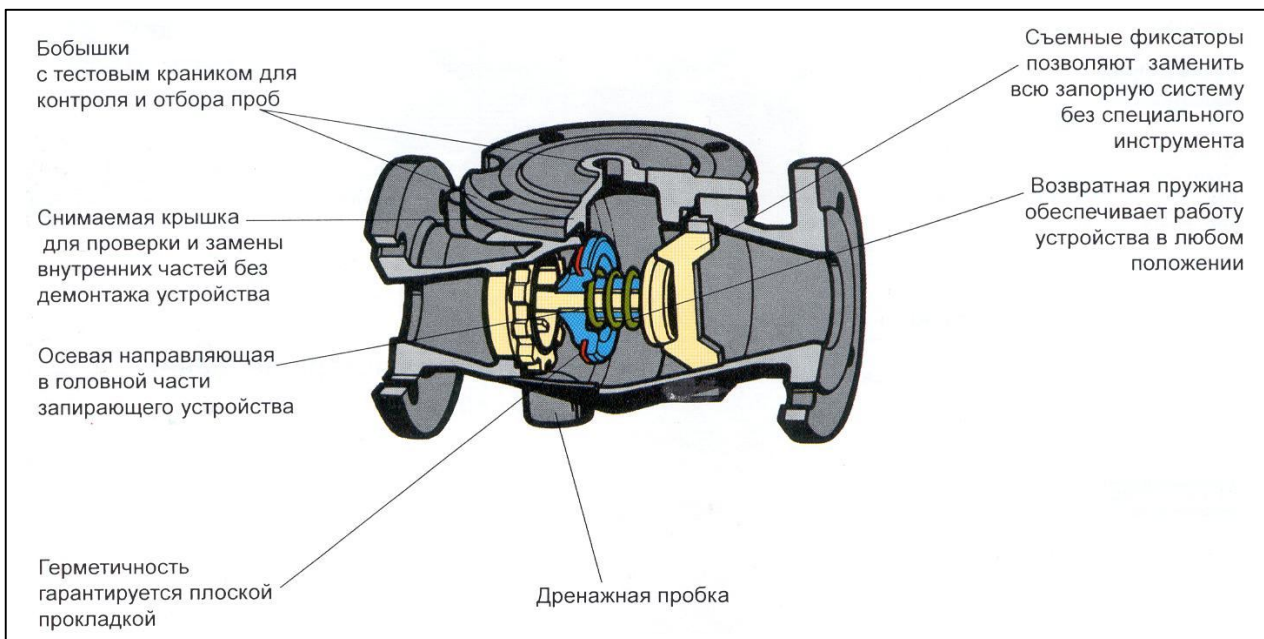
Таблица 3.

Ду, мм	А, мм	В, мм		С, мм		D, мм		Масса, кг		K <sub>v</sub> , м <sup>3</sup> /ч	ξ
		412	412S	412	412S	412	412S	412	412S		
125	125	195	201	190	190	250	270	20,0	20,0	357	3,0
150	150	220	220	212	212	300	285	27,5	27,5	476	3,5
200	200	280	280	266	266	340	370	49,2	49,2	607	6,8
250	250	345	345	344	344	405	450	90,0	95,0	1000	6,1
300	300	365	365	420	420	460	515	120,0	130,0	1452	6,0

Во фланцах клапана имеются выемки, которые позволяют осуществлять его установку на погружные насосы с помощью направляющих канатов.



### 3.2. Клапаны обратные с осевой направляющей, вид затвора 03 (тип 223)



Номенклатура и технические характеристики клапанов обратных тип 223, 223D.

Таблица 4.

Тип			
		223	223D
Ду, "	1/2	X	X
	3/4	X	X
	1	X	X
	1 1/4	X	X
	1 1/2	X	X
	2	X	X
Материал корпуса		латунь	
Уплотнение		NBR	
Рабочее давление, бар		16	16
Макс. температура, °С		80 / 100 <sup>1)</sup>	80
Присоединение		наруж. резьба/ наруж. резьба	

<sup>1)</sup> кратковременно 100 °С.

Примечание: NBR – нитрил

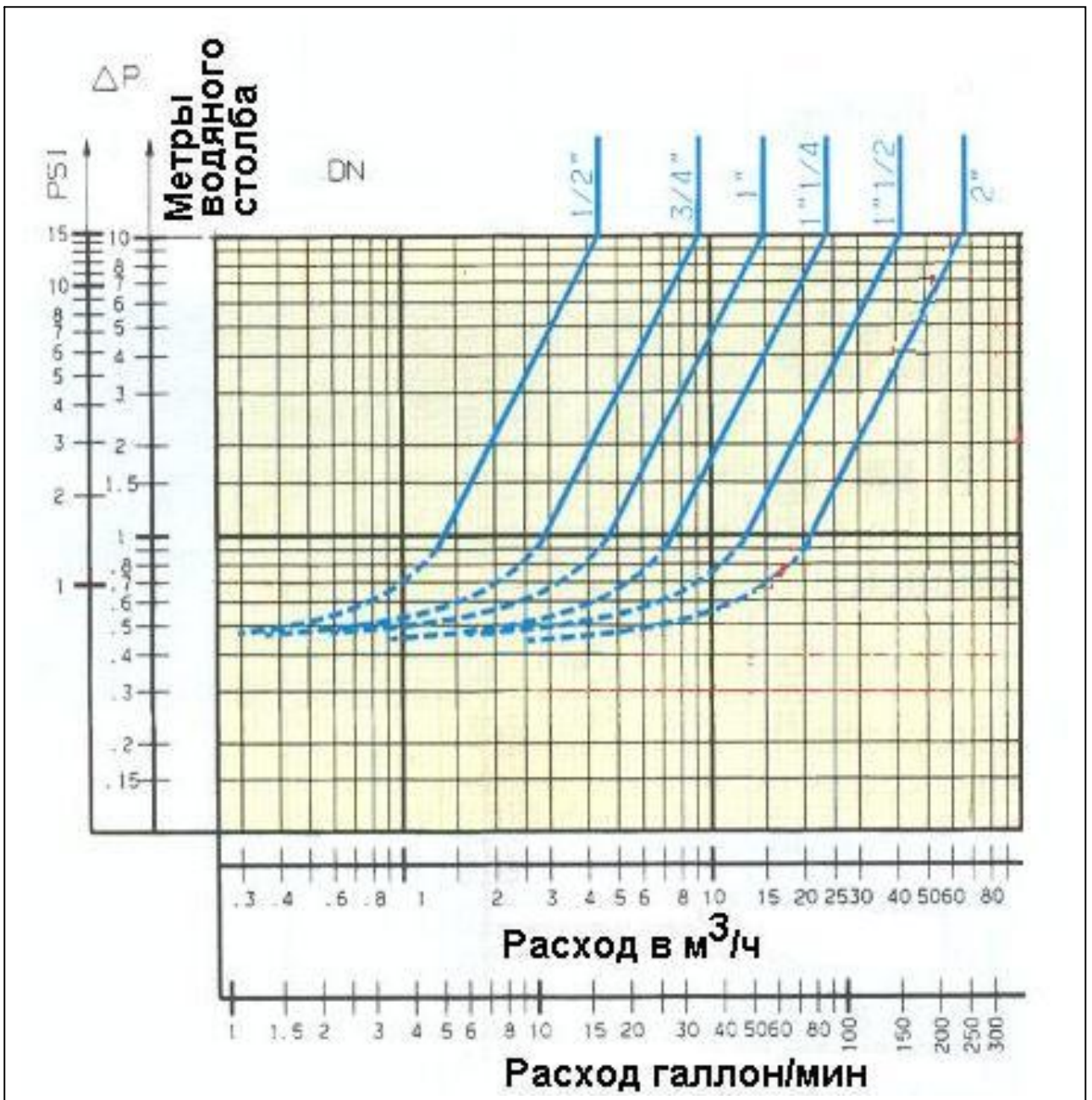


Рис. 4 Диаграмма зависимости потерь давления от расхода рабочей среды клапанов тип 223.

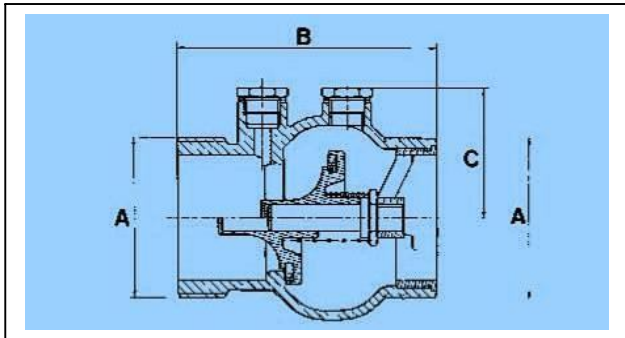


Рис. 5 Габаритные и присоединительные размеры клапана тип 223.

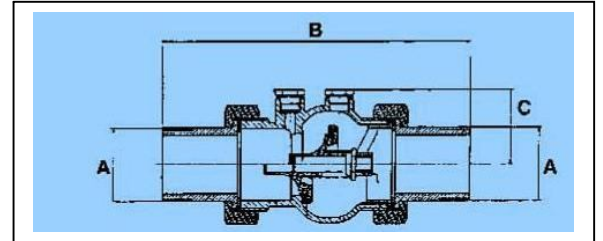


Рис. 6 Габаритные и присоединительные размеры клапана тип 223D.

Габаритные и присоединительные размеры клапанов тип 223, 223D.

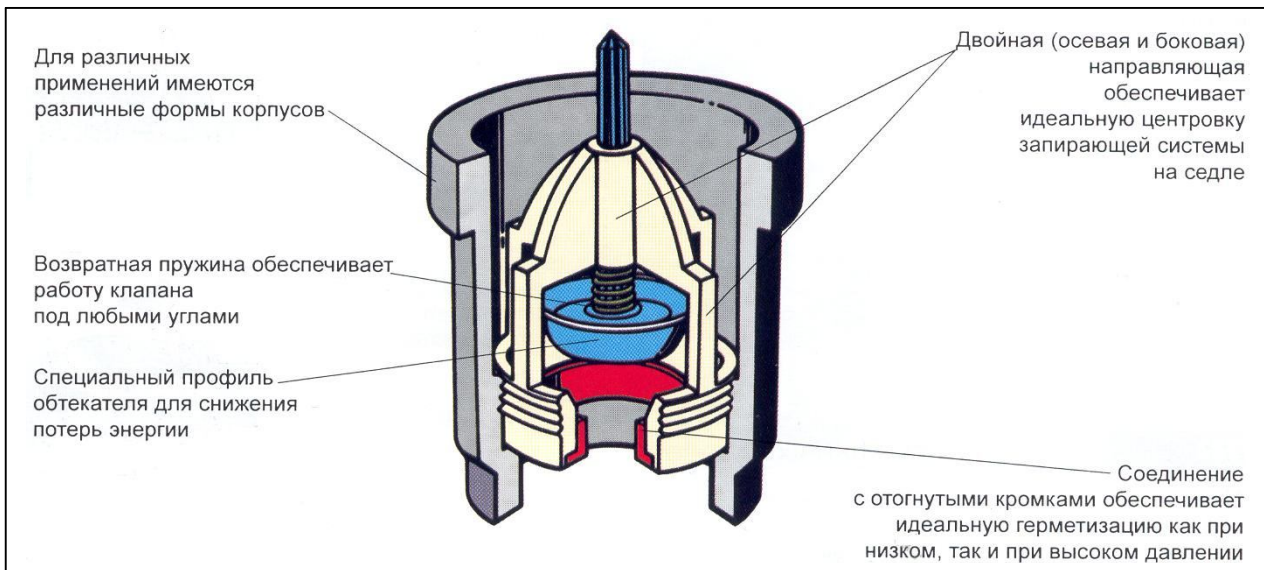
Таблица 5.


Ду, "	А, "		В, мм		С, мм	Масса, кг		K <sub>v</sub> , м <sup>3</sup> /ч	ξ
	223	223D	223	223D		223	223D		
1/2	3/4	1/2	67,0	132	28	0,195	0,335	4,25	4,39
3/4	1	3/4	74,0	148	35	0,300	0,550	9,00	3,09
1	1 1/4	1	80,5	166	39	0,470	0,880	14,53	2,90
1 1/4	1 1/2	1 1/4	88,5	184	44	0,640	1,230	23,30	3,00
1 1/2	2	1 1/2	95,0	194	48	1,135	1,935	40,47	2,045
2	2 1/2	2	115,0	231	56	1,750	3,220	65,27	2,30

В обратных клапанах типа 223 имеются два отверстия DN1/4', которые используются для организации обводных линий (байпасов) и закрыты резьбовыми пробками из латуни.

### 3.3. Клапаны обратные с двойной (осевой и боковой) направляющей, вид затвора 01 (тип 601)

Соединение с отогнутой кромкой обеспечивает идеальную герметизацию как при низком, так и при высоком давлении.



Тип			
Ду, "	3/8	X	X
	1/2	X	X
	3/4	X	X
	1	X	X
	1 1/4	X	X
	1 1/2	X	X
	2	X	X
Материал корпуса		латунь	
Уплотнение		EPDM/NBR <sup>1)</sup>	
Рабочее давление, бар		10	
Макс. температура, °С		80 / 100 <sup>2)</sup>	
Присоединение		внутр. резьба/ внутр. резьба	

<sup>1)</sup> Ду 1 1/2 - 2 - NBR.

<sup>2)</sup> кратковременно 100 °С.

Примечание: NBR – нитрил

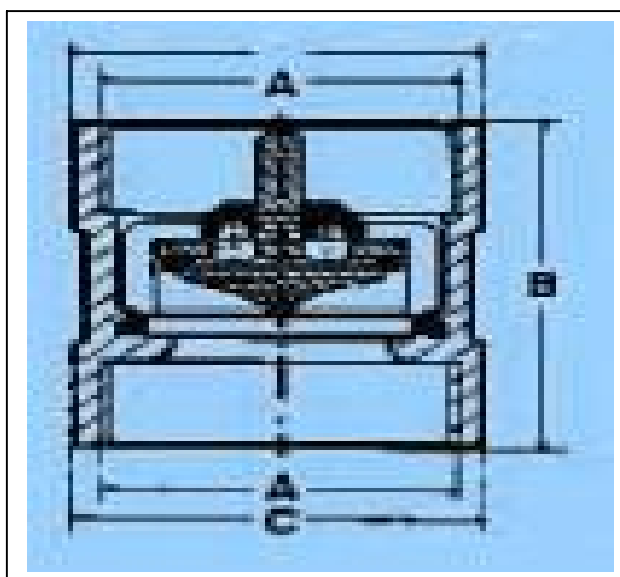



Рис. 7 Габаритные и присоединительные размеры клапана тип 601, 601V.

Габаритные и присоединительные размеры клапана тип 601, 601V.

Таблица 7.

Ду, "	А, мм	В, мм	С, мм	Масса, кг	K <sub>v</sub> , м <sup>3</sup> /ч	ξ
3/8	12/17	38	22	0,060	3,2	1,63
1/2	15/21	41	26	0,090	4,4	4,10
3/4	20/27	42	30	0,100	6,7	5,60
1	26/34	47	37	0,150	11,9	4,30
1 1/4	33/42	55	47	0,275	17,4	5,40
1 1/2	40/49	78	55	0,315	29,0	4,80
2	50/60	89	67	0,490	46,5	4,50

Тип			
Ду, "	1/2	X	
	1	X	
	1 1/4	X	
Материал корпуса		ПВХ	
Рабочее давление, бар		10	
Макс. температура, °С		60	

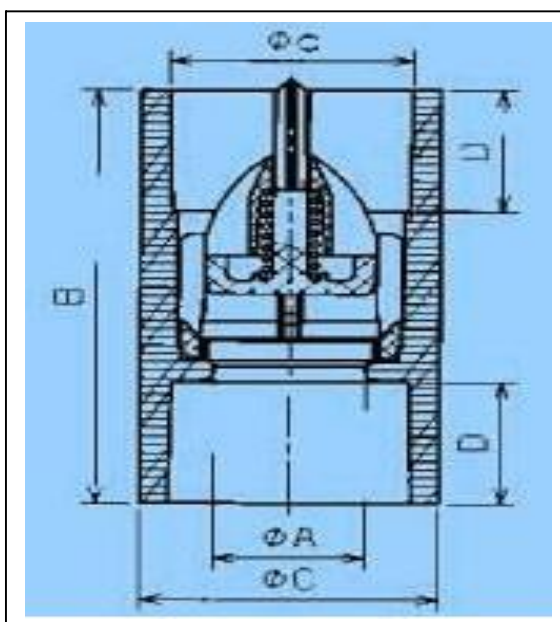


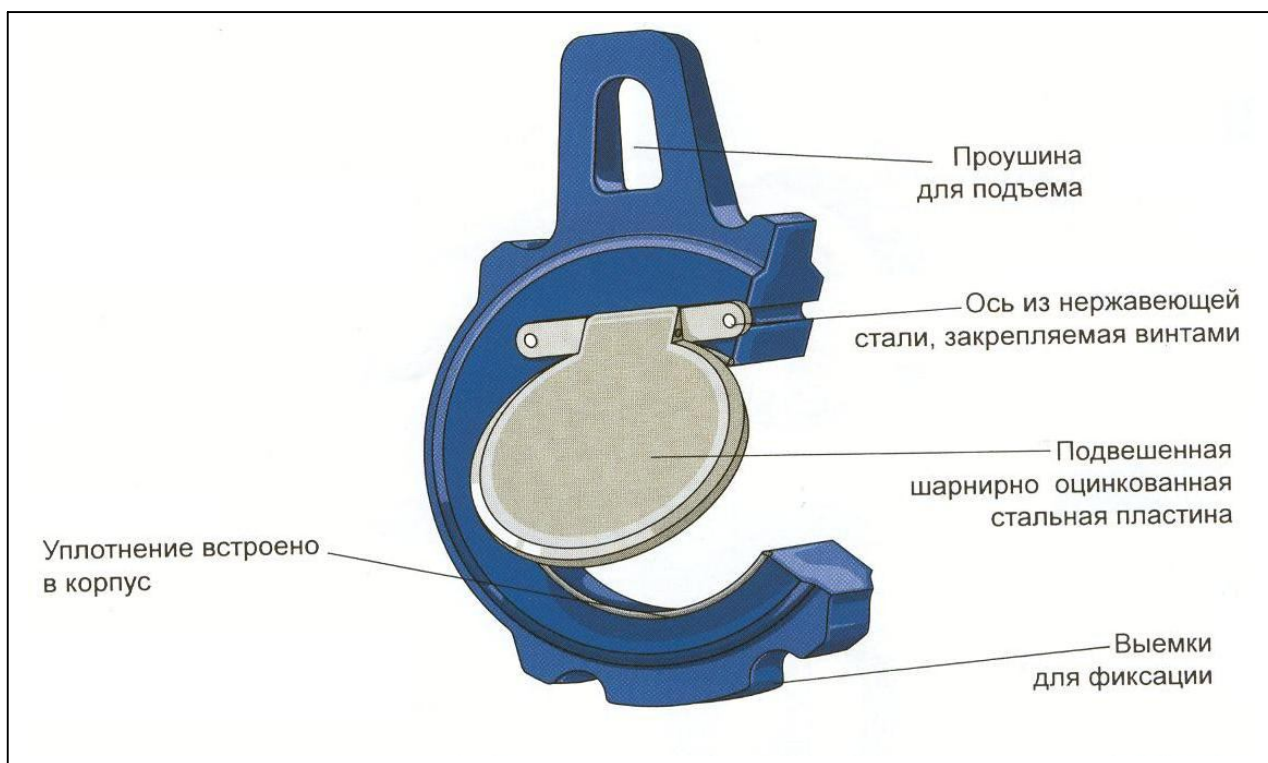
Рис. 8 Габаритные и присоединительные размеры клапана тип 601P.



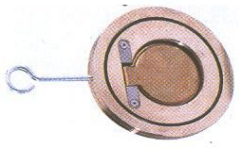
Габаритные и присоединительные размеры клапана тип 601P.

Таблица 9.

Ду, "	A, мм	d, мм	B, мм	C, мм	D, мм	Масса, кг
1/2	20	20	57	25	16	0,050
1	32	32	75	40	22	0,075
1 1/4	40	40	94	50	26	0,095

**3.4. Клапаны обратные с одинарным диском,  
вид затвора 05 (типы 605/604, 615, 627, 635/634, 685/684, 696)**



Тип								
	605N/604N	605V/604V	615	627V/627V1B	635N/634N1B	635V/634V1B	685N/684N1B	696V/696V1B
40	-	-	X	X	X	X	X	X
50	X	X	X	X	X	X	X	X
65	X	X	X	X	X	X	X	X
80	X	X	X	X	X	X	X	X
100	X	X	X	X	X	X	X	X
125	X	X	X	X	X	X	X	X
150	X	X	X	X	X	X	X	X
200	X	X	X	X	X	X	X	X
250	X	X	X	X	X	X	X	X
300	X	X	X	X	X	X	X	X
350	-	-	-	X	X	X	X	-
400	-	-	-	X	X	X	X	-
450	-	-	-	X	-	-	-	-
500	-	-	-	X	-	-	-	-
600	-	-	-	X	-	-	-	-
Материал корпуса	чугун	чугун	оцинкованная сталь	нержавеющая сталь	оцинкованная сталь	оцинкованная сталь	оцинкованная сталь	алюм. бронза
Материал диска	оцинкованная сталь <sup>1)</sup>	оцинкованная сталь <sup>1)</sup>	оцинкованная сталь	нержавеющая сталь	оцинкованная сталь	оцинкованная сталь	оцинкованная сталь	алюм. бронза
Уплотнение	NBR	NBR	NBR	FKM/PTFE	NBR	NBR	NBR	FKM
Рабочее давление, бар	16	16	16	10	10	10	10	10
Макс. температура, °С	110	130	110	180	110	180	110	180
Присоединение	фланцы 16/10		фланцы 10/10		фланцы 10/10		фланцы 16/10	

<sup>1)</sup> Ду 50-150 - диск покрыт оксидной смолой.

Примечание: NBR – нитрил

FKM – фтороуглеродистый эластомер



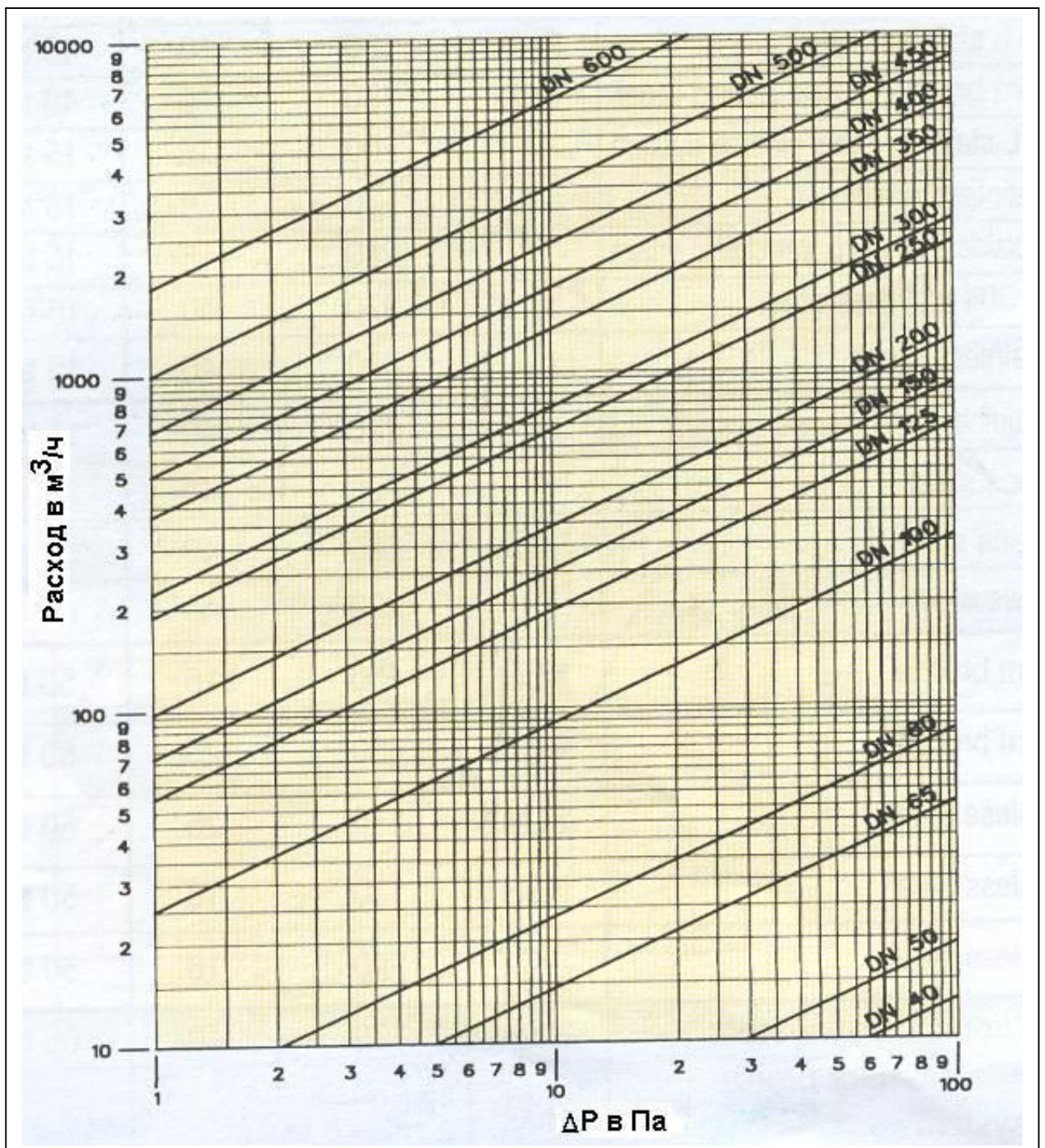
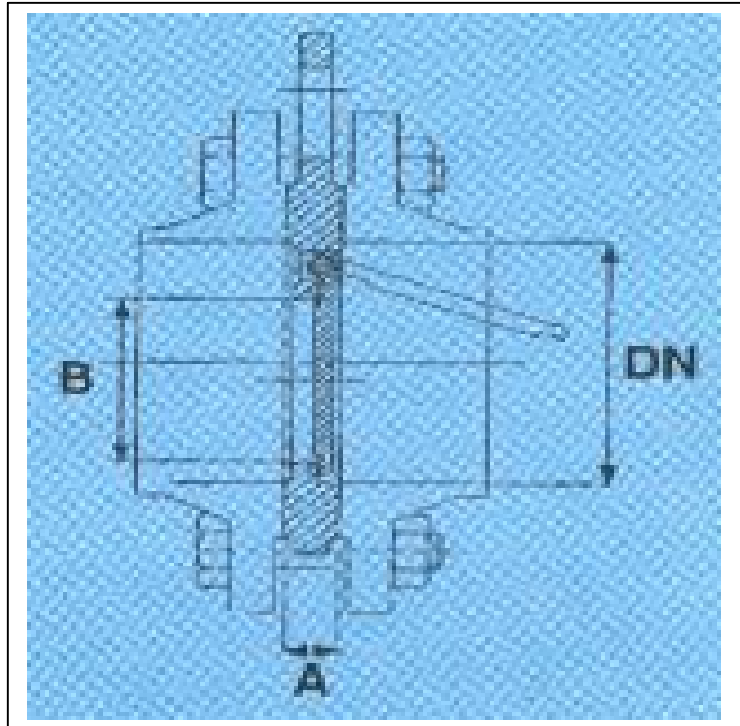


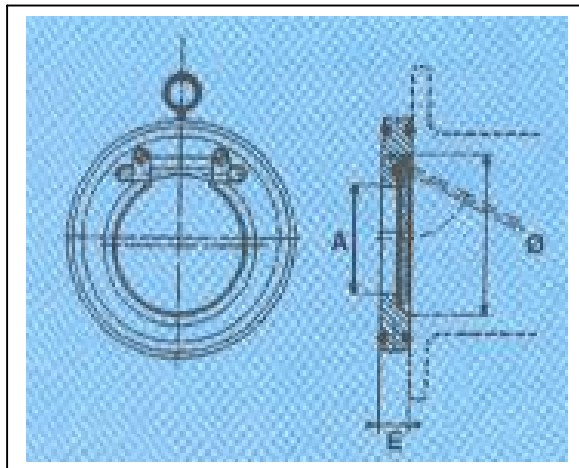
Рис. 9 Диаграмма зависимости потерь давления от расхода рабочей среды клапанов с одинарным диском, вид затвора 5.



**Рис. 10** Габаритные и присоединительные размеры клапанов тип 605N/604N, 605V/604V .

Габаритные и присоединительные размеры клапанов тип 605N/604N, 605V/604V. **Таблица 11.**

Ду, мм	А, мм	Е, мм	Масса, кг
40	-	-	-
50	29	18	1,1
65	39	18	1,5
80	51	18	1,9
100	71	20	2,4
125	92	20	3,2
150	111	23	4,8
200	164	28	10,0
250	199	32	16,0
300	240	38	381

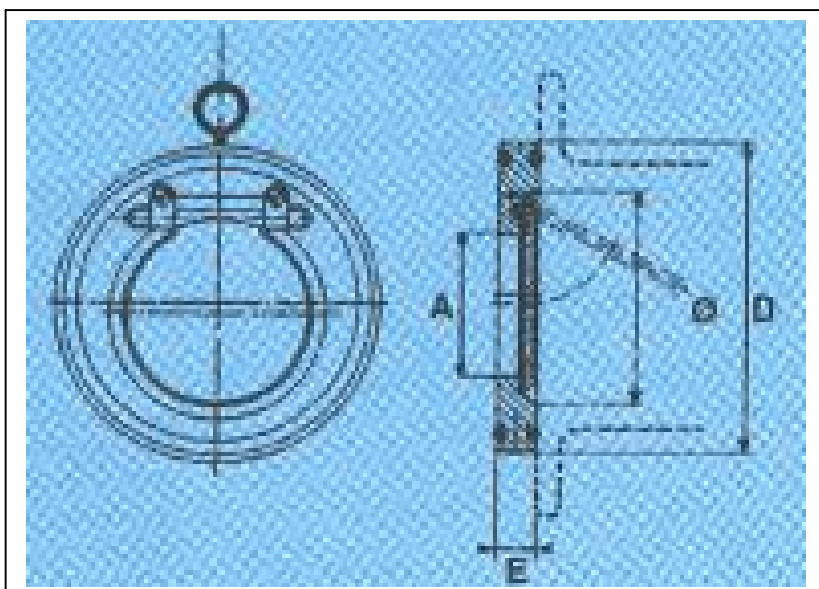


**Рис. 11** Габаритные и присоединительные размеры клапана тип 615.

*Габаритные и присоединительные размеры клапана тип 615.*

**Таблица 12.**

<b>Ду, мм</b>	<b>А, мм</b>	<b>Е, мм</b>	<b>Масса, кг</b>	<b>K<sub>v</sub>, м<sup>3</sup>/ч</b>	<b>ξ</b>
<b>40</b>	26	14	0,7	13,2	23,00
<b>50</b>	30	14	1,0	21,2	21,80
<b>65</b>	45	14	1,3	51,0	10,80
<b>80</b>	56	14	1,7	82,0	9,60
<b>100</b>	75	16	2,1	313,0	1,60
<b>125</b>	95	16	3,2	590,0	1,10
<b>150</b>	120	18	4,9	753,0	1,40
<b>200</b>	160	20	11,5	1080,0	2,15
<b>250</b>	200	24	15,5	2210,0	1,25
<b>300</b>	240	28	26,0	2585,0	1,90



**Рис. 12** Габаритные и присоединительные размеры клапанов тип 635N/634N, 635V/634V1B, 685N/684N, 696V/696V1B, 627V/627V1B.

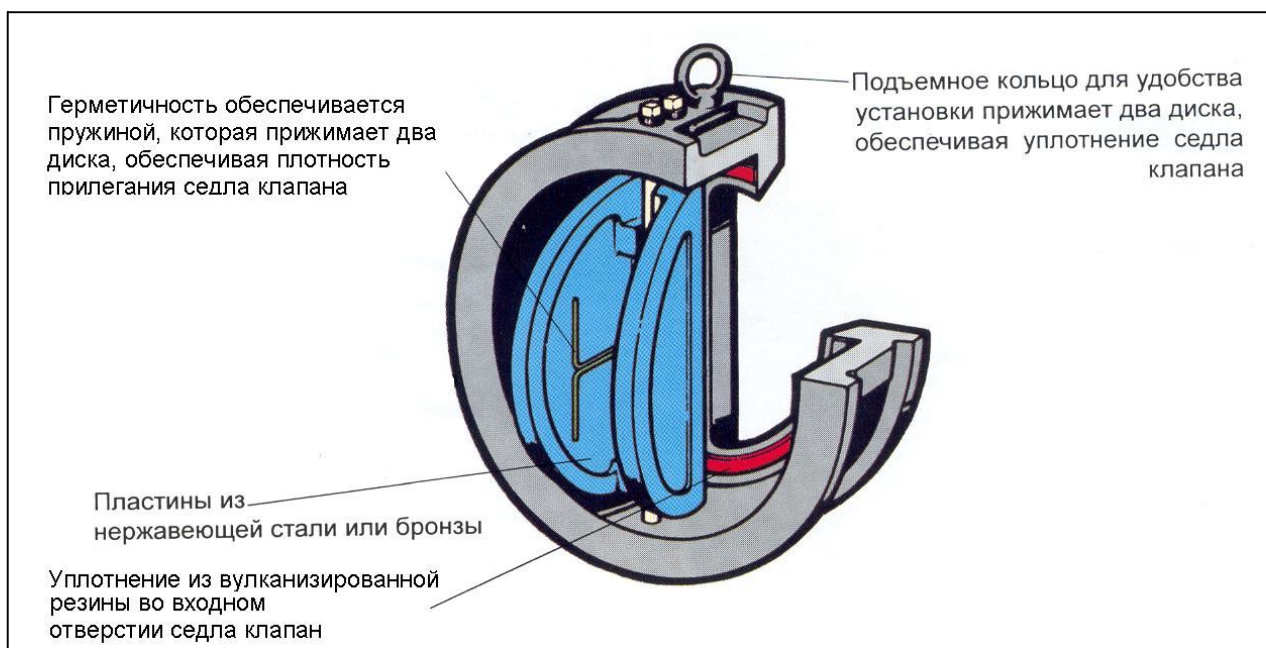
Габаритные и присоединительные размеры клапанов тип 635N/634N, 635V/634V1B, 685N/684N, 696V/696V1B, 627V/627V1B.



**Таблица 13.**

Ду, мм	А, мм	Е, мм	Д, мм
40	22	16	94
50	32	16	109
65	42	16	129
80	54	16	144
100	71	16	162
125	95	16	194
150	114	19	220
200	164	28	275
250	199	32	331
300	240	38	381
350	270	38	440
400	310	48	490
450	344	48	540
500	400	58	595
600	480	68	698

### 3.5. Клапаны обратные с двойным диском, вид затвора 05 (типы 805, 815, 825, 895)

Эта система идеально приспособлена для установки в ограниченном пространстве, где требуются идеальные гидравлические характеристики, и особенно там, где требуются большие размеры.



Тип						
		805	815	825	895	895V
Ду , мм	50	X	X	X	X	X
	65	X	X	X	X	X
	80	X	X	X	X	X
	100	X	X	X	X	X
	125	X	X	X	X	X
	150	X	X	X	X	X
	200	X	X	X	X	X
	250	X	X	X	X	X
	300	X	X	X	X	X
	350	X	X	X	-	-
	400	X	X	-	-	-
	450	X	X	-	-	-
	500	X	X	-	-	-
600	X	X	-	-	-	
<b>Материал корпуса</b>		чугун	ковкий чугун	нержавеющая сталь	чугун	чугун
<b>Материал диска</b>		алюм. бронза	нерж. сталь/ алюм. бронза <sup>1)</sup>	нержавеющая сталь	нержавеющая сталь	нержавеющая сталь
<b>Уплотнение</b>		NBR	NBR	FKM	NBR	FKM
<b>Рабочее давление, бар</b>		16	25	25	16	16
<b>Макс. температура, °С</b>		100 / 130 <sup>2)</sup>	100 / 130 <sup>2)</sup>	130 / 140 <sup>3)</sup>	100 / 130 <sup>2)</sup>	130 / 140 <sup>3)</sup>
<b>Присоединение</b>		фланцы 10/16	фланцы 25		фланцы 16/10	

<sup>1)</sup> Ду 350-600 - диск алюминий – бронза.

<sup>2)</sup> кратковременно 130 °С.

<sup>3)</sup> кратковременно 140 °С.

Примечание: NBR – нитрил

FKM – фторуглеродистый эластомер

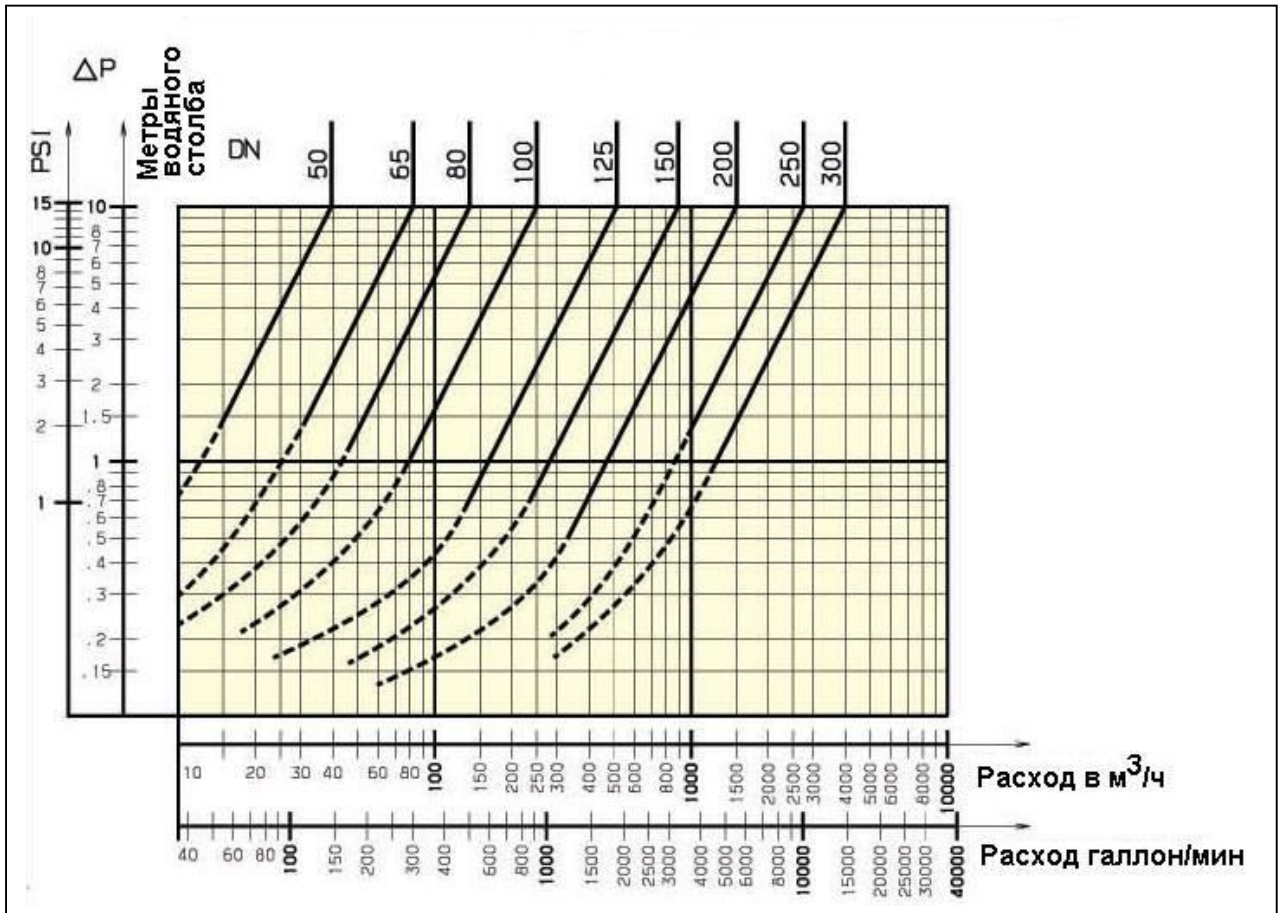


Рис. 13 Диаграмма зависимости потерь давления от расхода рабочей среды клапанов тип 895 с двойным диском, вид затвора 5.

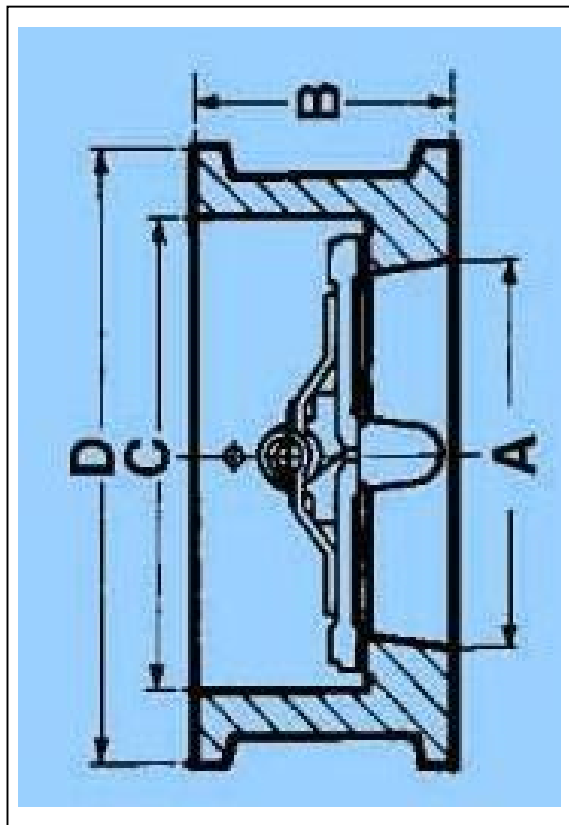


Рис. 14 Габаритные и присоединительные размеры клапанов тип 805, 815, 825, 895, 895V.

Габаритные и присоединительные размеры клапанов тип 805, 815, 825, 895, 895V.

D <sub>v</sub> , мм	A, мм		B, мм				C, мм				D, мм				Масса, кг				K <sub>v</sub> , м <sup>3</sup> /ч				ξ			
	805	815	805	815	895	895V	805	815	825	895	895V	805	815	825	895	895V	805	815	825	895	895V	805	815	825	895	895V
50	54	54	54	60	60	60	109	109	109	109	109	1,2	2,5	2,5	2,5	39,4	35,0	35,0	35,0	39,5	39,5	6,3	8,00	8,00	6,3	6,3
65	54	54	54	73	73	73	129	129	129	129	129	1,8	3,2	3,2	83,0	64,6	64,6	64,6	82,5	82,5	4,1	6,70	6,70	4,1	4,1	
80	57	57	57	89	89	89	144	144	144	144	144	2,9	3,4	3,4	138,0	130,0	130,0	130,0	137,0	137,0	3,4	3,80	3,80	3,4	3,4	
100	64	64	64	114	114	114	164	164	164	164	164	3,9	5,6	5,6	250,0	187,0	187,0	187,0	250,0	250,0	2,5	4,50	4,50	2,5	2,5	
125	70	70	70	141	141	141	194	194	194	194	194	5,8	8,1	8,1	505,0	291,0	291,0	291,0	513,0	513,0	1,5	4,54	4,54	1,5	1,45	
150	76	76	76	168	168	168	220	220	220	220	220	8,0	10,4	10,4	891,0	552,0	552,0	552,0	891,0	891,0	1,0	2,60	2,60	1,0	1,0	
200	95	95	95	219	219	219	275	275	275	275	275	14,0	18,5	18,5	1510,0	1065,0	1065,0	1065,0	1503,0	1503,0	1,1	2,21	2,21	1,1	1,1	
250	108	108	108	273	273	273	330	330	330	330	330	22,0	29,5	29,5	2746,0	2055,0	2055,0	2055,0	2746,0	2746,0	1,1	1,45	1,45	1,1	1,1	
300	143	143	143	324	324	324	380	380	380	380	380	34,0	44,1	44,1	3986,0	3253,0	3253,0	3253,0	3986,0	3986,0	1,1	1,20	1,20	1,1	1,1	
350	184	184	-	356	356	-	440	460	-	-	-	75,0	78,0	-	4254,0	4254,0	-	-	-	-	1,30	1,30	-	-	-	
400	191	191	-	406	406	-	491	517	-	-	-	105,0	110,0	-	5000,0	5000,0	-	-	-	-	1,60	1,60	-	-	-	
450	203	203	-	457	457	-	541	567	-	-	-	144,0	146,9	-	6547,0	6547,0	-	-	-	-	1,50	1,50	-	-	-	
500	213	213	-	508	508	-	596	627	-	-	-	186,0	189,7	-	7800,0	7800,0	-	-	-	-	1,60	1,60	-	-	-	
600	222	X	-	610	X	-	698	X	-	-	-	240,0	X	-	11269,0	X	-	-	-	-	1,60	X	-	-	-	

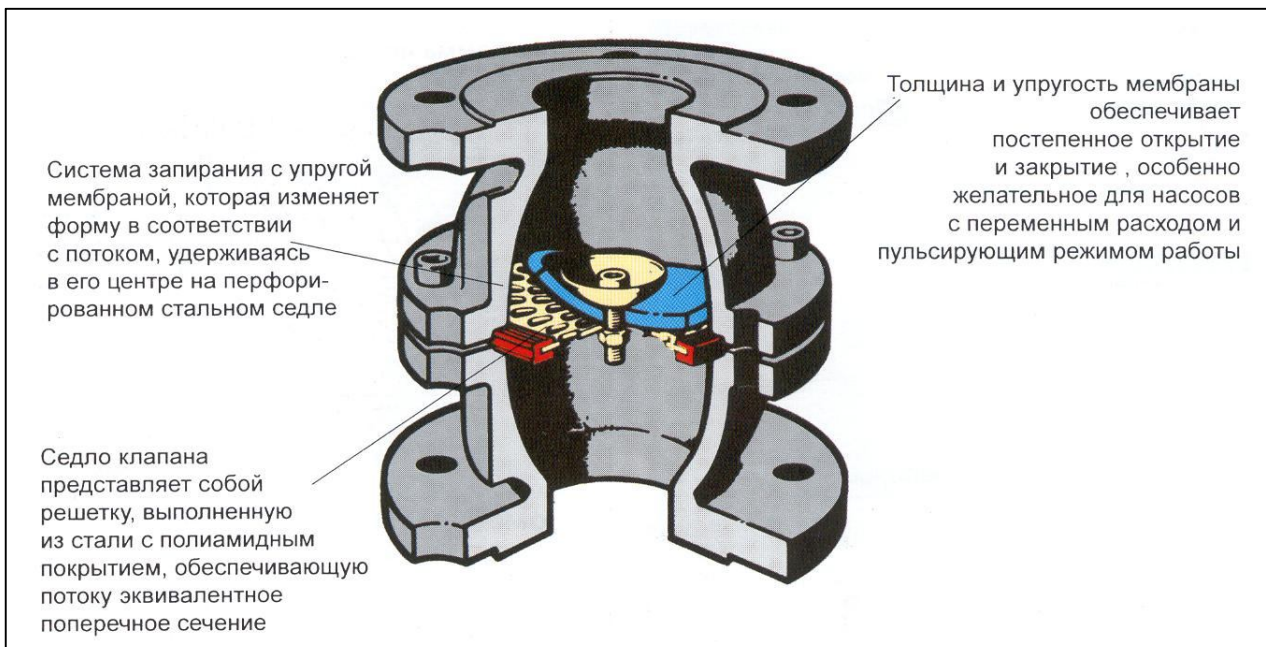
X – по запросу.



### 3.6. Клапаны обратные с мембраной, вид затвора М (типы 207, 407, 417, 447)

Затвор вида М был разработан для установок, подверженных воздействию жестких гидравлических ударов. Эта система исключительно надежна и бесшумна (движущиеся механические части отсутствуют, система запирания с покрытием против отложений).

Идеально подходит для мотопомп, моноблочных насосов, систем сжатого воздуха.



Тип												
	207	207V	407	407B	407RR	407V	417	447	447RR	447B		
10	X	X	-	-	-	-	-	-	-	-	-	-
15	X	X	-	-	-	-	-	-	-	-	-	-
20	X	X	-	-	-	-	-	-	-	-	-	-
25	X	X	-	-	-	-	-	-	-	-	-	-
32	X	X	-	-	-	-	-	-	-	-	-	-
40	X	X	X	X	X	X	X	-	-	-	-	-
50	X	X	X	X	X	X	X	X	-	-	-	-
65	X	X	X	X	X	X	X	X	X	X	X	X
80	X	X	X	X	X	X	X	X	X	X	X	X
100	-	-	X	X	X	X	X	X	X	X	X	X
125	-	-	X	X	X	X	X	X	X	X	X	X
150	-	-	X	X	X	X	X	X	X	X	X	X
200	-	-	X	X	X	X	X	X	X	X	X	X
Материал корпуса	ЧУГУН	ЧУГУН	ЧУГУН	ЧУГУН	ЧУГУН	ЧУГУН	ЧУГУН	ЧУГУН	ЧУГУН	ЧУГУН	ЧУГУН	ЧУГУН
Материал мембраны	EPDM	FKM	EPDM	EPDM	EPDM	FKM	EPDM	EPDM	EPDM	EPDM	EPDM	EPDM
Уплотнение	EPDM	FKM	EPDM	EPDM	EPDM	FKM	EPDM	EPDM	EPDM	EPDM	EPDM	EPDM
Рабочее давление, бар	16	16	16	40	16	16	16	16	16	16	16	16
Макс. температура °С	60 / 70 <sup>1)</sup>	100 / 120 <sup>2)</sup>	60 / 70 <sup>1)</sup>	60 / 70 <sup>1)</sup>	60 / 70 <sup>1)</sup>	100 / 120 <sup>2)</sup>	60 / 70 <sup>1)</sup>	60 / 70 <sup>1)</sup>	60 / 70 <sup>1)</sup>	60 / 70 <sup>1)</sup>	60 / 70 <sup>1)</sup>	60 / 70 <sup>1)</sup>
Присоединение	внутр. резьба/ внутр. резьба		фланцы 10/16	фланцы 10/16	фланцы 10/16	фланцы 25/25	фланцы 10/16	фланцы 10/16	фланцы 10/16	фланцы 10/16	фланцы 10/16	фланцы 10/16

<sup>1)</sup> кратковременно 70 °С.

<sup>2)</sup> кратковременно 120 °С.

**Примечание:** NBR – нитрил

FKM – фторопластовый эластомер

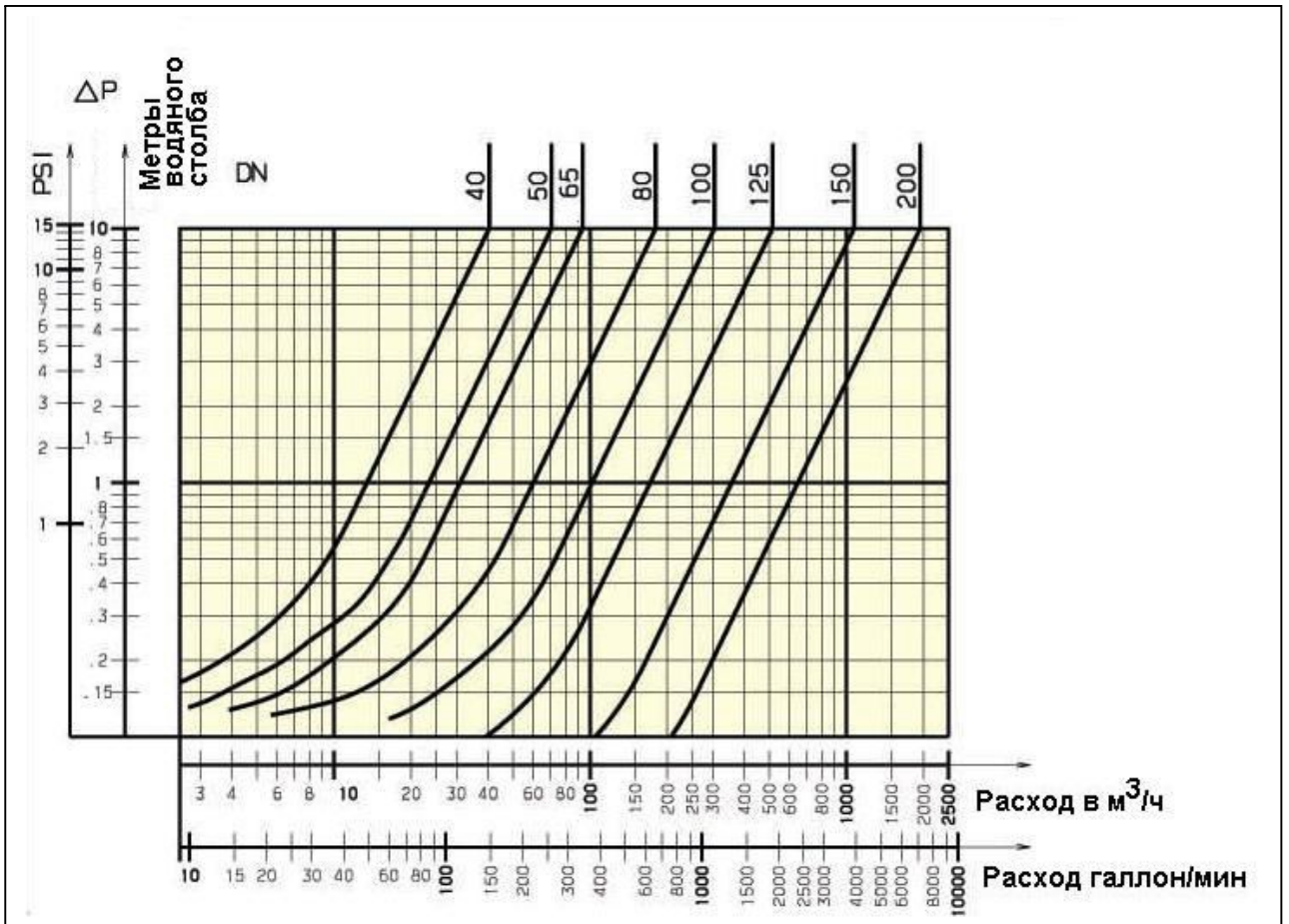


Рис. 15 Диаграмма зависимости потерь давления от расхода рабочей среды клапана тип 407.

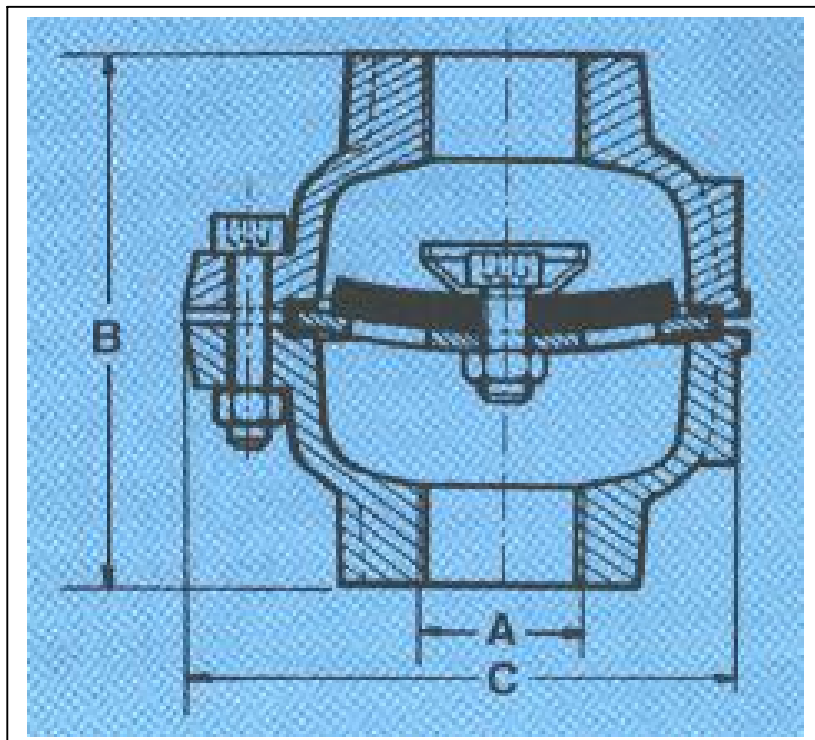


Рис. 16 Габаритные и присоединительные размеры клапанов  
типы 207, 207V.

Габаритные и присоединительные размеры клапанов типы 207, 207V.

Таблица 17.

Ду, мм	А, мм	В, мм	С, мм	Масса, кг	$K_v, м^3/ч$	$\xi$
10	12/17	71,5	60	0,160	2,80	2,00
15	15/21	88,5	103	0,750	5,60	2,50
20	20/27	88,5	103	0,750	10,00	2,50
25	26/34	98,0	110	1,000	15,50	2,50
32	33/42	102,0	122	1,300	20,50	3,80
40	40/49	135,0	139	2,500	29,30	4,60
50	50/60	175,0	164	4,200	50,70	3,80
65	66/76	200,0	176	6,000	87,00	2,20
80	80/90	237,0	212	14,00	153,00	2,70

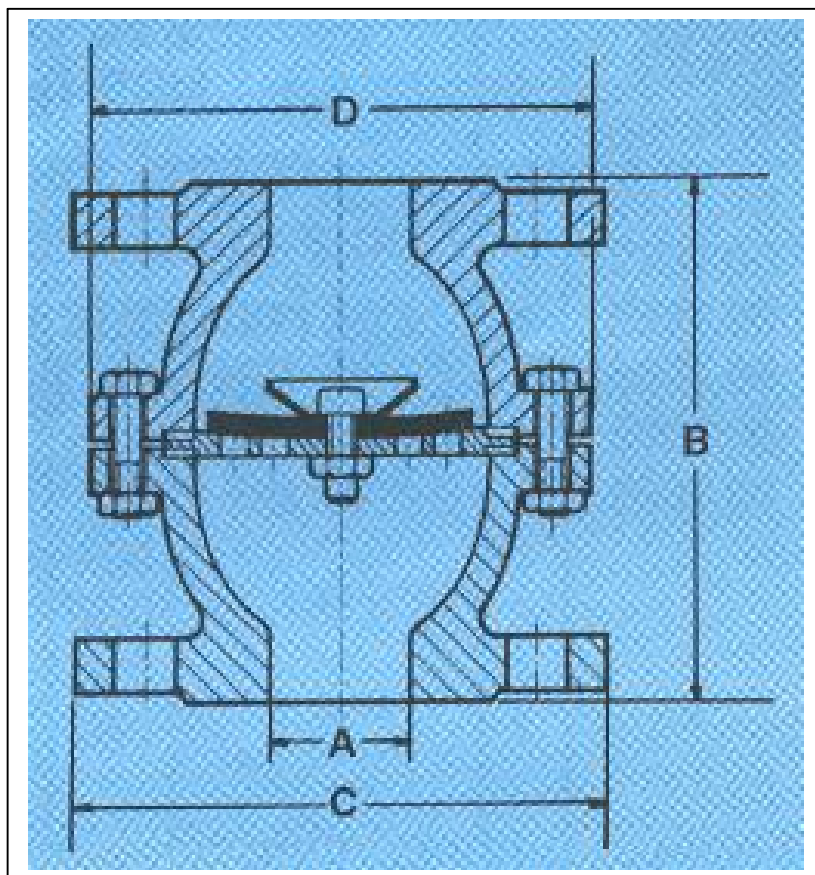


Рис. 17 Габаритные и присоединительные размеры клапанов тип 407, 407В, 407RR, 407V.

Габаритные и присоединительные размеры клапанов тип 407, 407В, 407RR, 407V. Таблица 18.

Ду, мм	А, мм	В, мм	С, мм	Д, мм	Масса, кг	$K_v, м^3/ч$	$\xi$
40	40	151	150	140	7,2	40,3	2,50
50	50	160	165	150	9,1	70,5	1,97
65	65	176	185	170	10,8	93,3	3,21
80	80	198	200	212	16,0	180,0	1,98
100	100	215	220	234	25,0	305,0	1,68
125	125	230	250	250	30,0	515,0	1,44
150	150	270	285	324	44,0	1072,0	0,70
200	200	443	340	426	75,0	1940,0	0,60

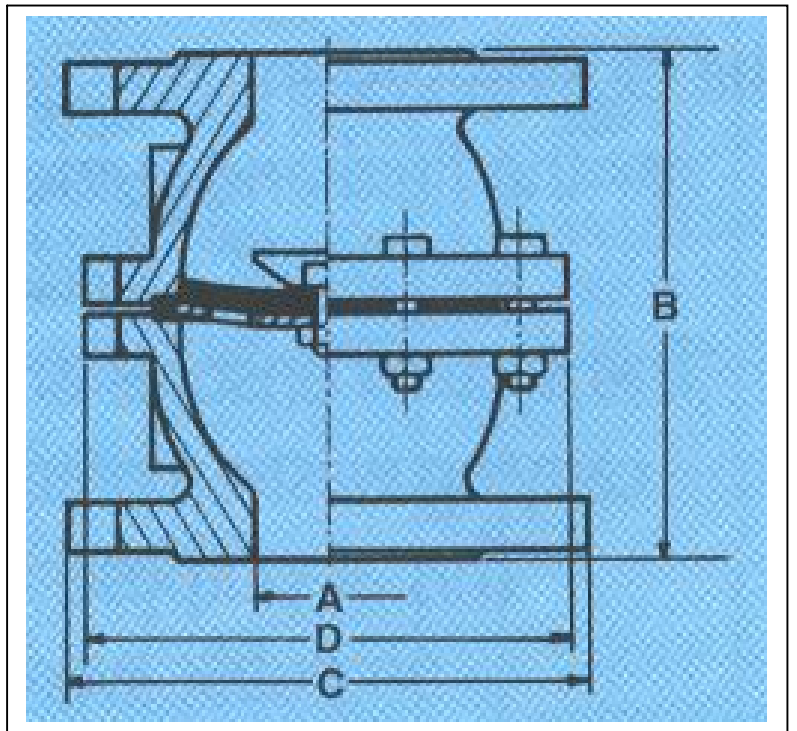


Рис. 18 Габаритные и присоединительные размеры клапана тип 417.

Габаритные и присоединительные размеры клапана тип 417.

Таблица 19.

Ду, мм	А, мм	В, мм	С, мм	Д, мм	Масса, кг	К <sub>v</sub> , м <sup>3</sup> /ч	ξ
40	40	151	150	140	7,2	25,5	6,1
50	50	160	165	160	9,1	43,5	5,2
65	65	178	185	170	10,8	55,4	9,1
80	80	199	200	212	16,0	111,1	5,2
100	100	339	235	245	25,0	181,0	4,8
125	125	335	270	274	30,0	317,0	3,8
150	150	411	300	341	44,0	683,0	1,7

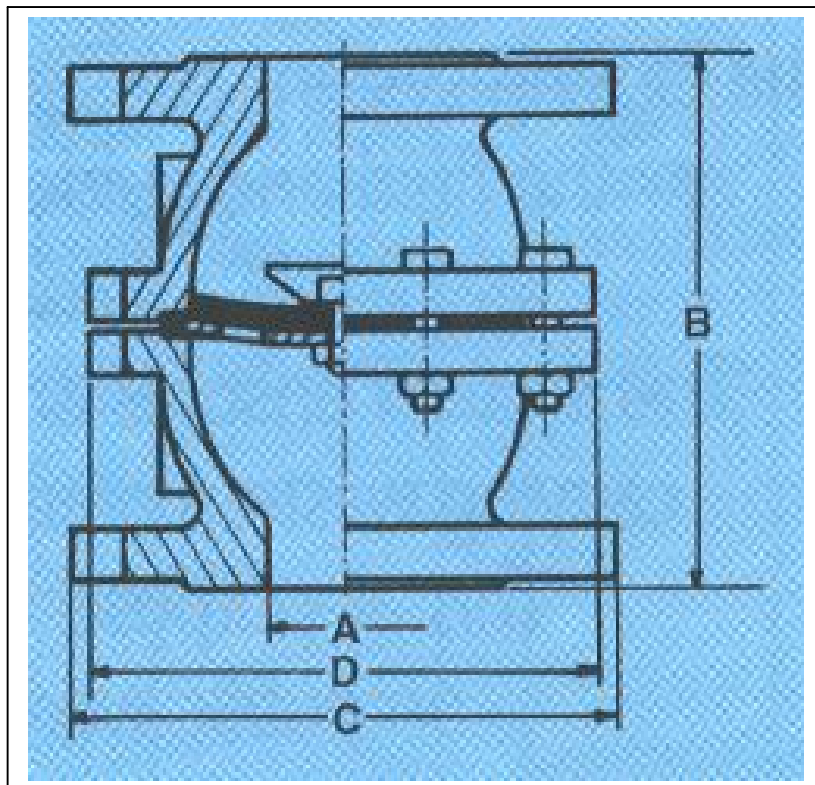


Рис. 19 Габаритные и присоединительные размеры клапанов типы 447, 447RR, 447B.

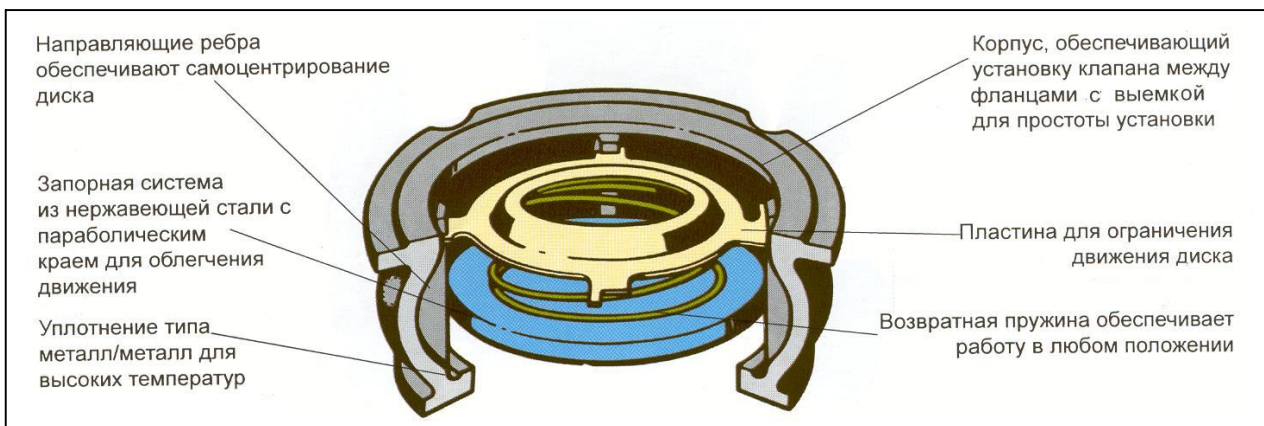
Габаритные и присоединительные размеры клапанов типы 447, 447RR, 447B.

Таблица 20.

Ду, мм	А, мм	В, мм	С, мм	Д, мм	Масса, кг	К <sub>v</sub> , м <sup>3</sup> /ч	ξ
40	40	151	150	140	7,2	36,1	3,08
50	50	160	165	150	9,1	61,4	2,60
65	65	230	185	170	15,0	78,4	4,55
80	80	260	200	212	24,0	157,0	2,60
100	100	300	220	234	28,0	255,0	2,40
125	125	350	250	250	34,0	448,9	1,90
150	150	400	285	324	58,0	966,4	0,85
200	200	500	340	426	91,0	2044,8	0,60

### 3.7. Клапаны обратные с диском тарельчатого типа, вид затвора W (типы 802, 812)

Клапаны обратные предназначен для промышленности, где необходимы идеальные гидравлические характеристики в ограниченном пространстве. Используется для работ с широкой номенклатурой жидкостей, применяемых в пищевой и химической промышленности, на теплостанциях, в паровых контурах, систем промышленного обогрева, установках с высоким давлением и температурой.





Тип										
					812	812X				
15	X	X	X	X	X	X	X	X	X	882
20	X	X	X	X	X	X	X	X	X	-
25	X	X	X	X	X	X	X	X	X	-
32	X	X	X	X	X	X	X	X	X	-
40	X	X	X	X	X	X	X	X	X	-
50	X	X	X	X	X	X	X	X	X	-
65	X	X	-	X	X	X	-	-	-	X
80	X	X	-	X	X	X	-	-	-	X
100	X	X	-	X	X	X	-	-	-	X
125	X	-	-	X	X	X	-	-	-	X
150	X	-	-	X	X	X	-	-	-	X
175	-	-	-	-	-	-	-	-	-	X
200	X	-	-	X	X	X	-	-	-	X
250										X
<b>Материал корпуса</b>	латунь DZR <sup>1)</sup> чугун <sup>1)</sup>	бронза, чугун	бронза	бронза	сталь	сталь	нерж. сталь	нерж. сталь	нерж. сталь	ковкий чугун
<b>Материал диска</b>	нерж. сталь	бронза	нерж. сталь	нерж. сталь/ бронза	нерж. сталь	нерж. сталь	нерж. сталь	нерж. сталь	нерж. сталь	бронза
<b>Уплотнение</b>		NBR								NBR
<b>Рабочее давление, бар</b>	16	16	16	16	40	40	40	40	40	40
<b>Макс. температура, °С</b>	200 / 130 <sup>2)</sup> 150 / 200 <sup>3)</sup>	100 / 130 <sup>2)</sup>	220	230 / 250 <sup>4)</sup>	370	370	220	220	220	100 / 130 <sup>2)</sup>
<b>Присоединение</b>	фланцы 6 <sup>5)</sup> /10/16	фланцы 6/10/16	внутр. резьба/ внутр. резьба	фланцы 6/10/16	фланцы 6/10/16/25/40	фланцы 6/10/16/25/40	-	-	внутр. резьба/ внутр. резьба	фланцы 10/16/25/40

<sup>1)</sup> Ду 65-200 - корпус из чугуна.

<sup>2)</sup> кратковременно 130 °С.

<sup>3)</sup> Ду 65-200 - максимальная и кратковременная температура.

<sup>4)</sup> кратковременно 250 °С.

<sup>5)</sup> Ду 125-200 - присоединение PN 10/16.

**Примечание:** NBR – нитрил

FKM – фторопластовый эластомер

Латунь DZR – необесцинкованная латунь

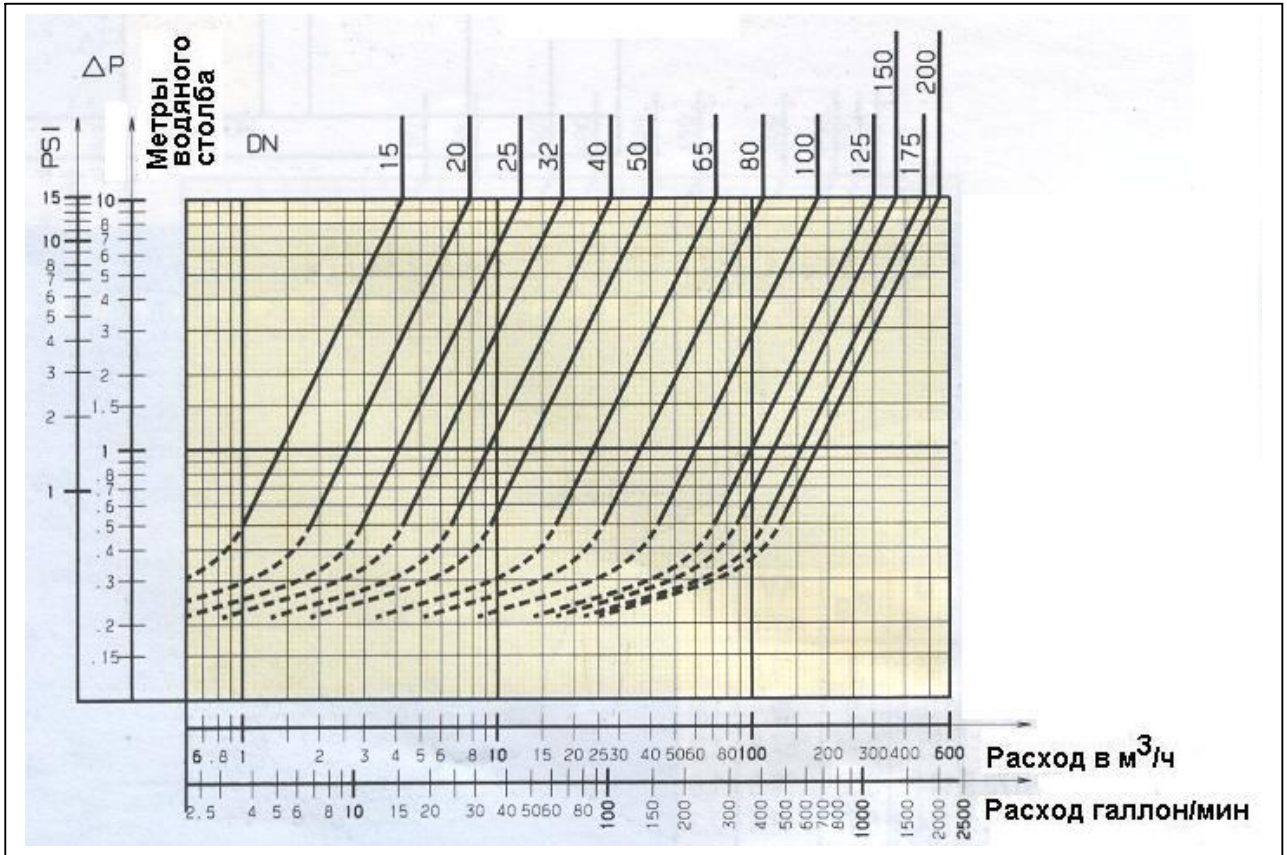


Рис. 20 Диаграмма зависимости потерь давления от расхода рабочей среды клапана тип 802.

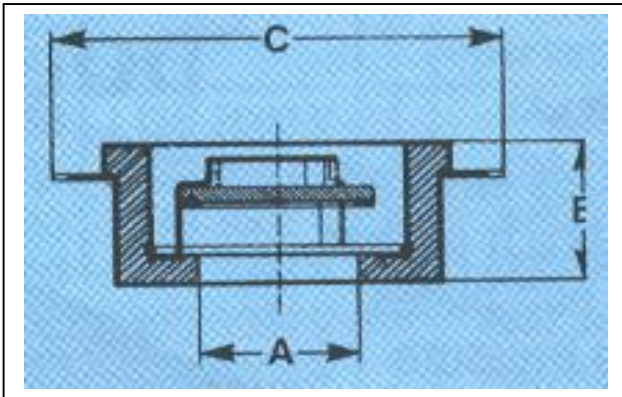


Рис. 21 Габаритные и присоединительные размеры Ду 15-25 клапанов тип 802, 802L, 802Z, 812, 812X.

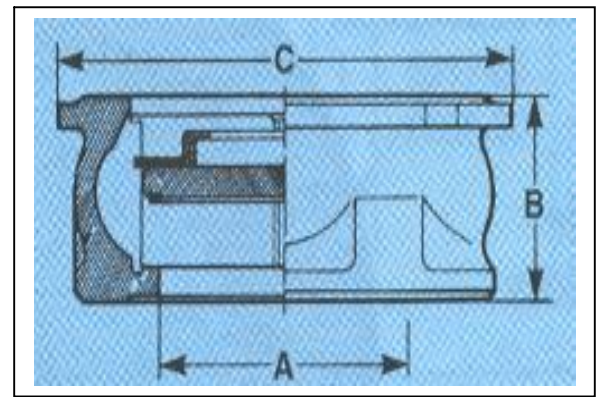


Рис. 22 Габаритные и присоединительные размеры Ду 32-100 клапанов тип 802, 802L, 802Z, 812, 812X.

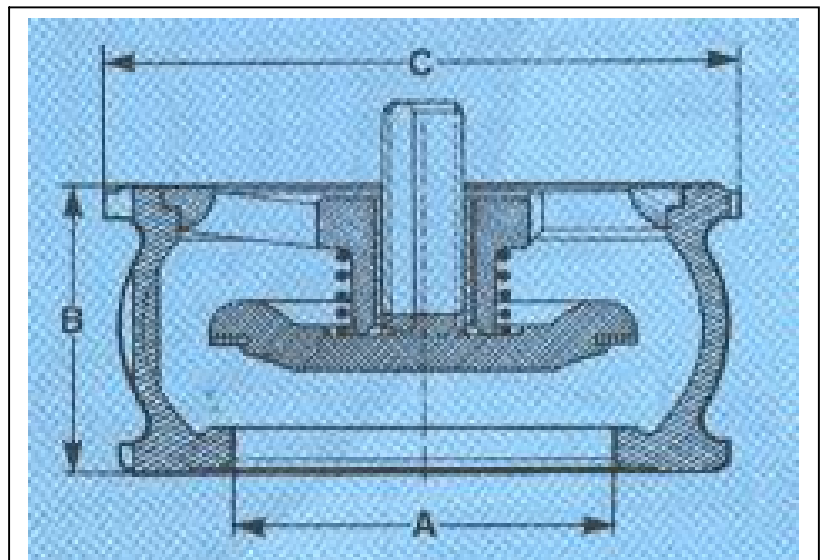


Рис. 23 Габаритные и присоединительные размеры Ду 125-200 клапанов тип 802, 802L, 802Z, 812, 812X.

Габаритные и присоединительные размеры клапанов тип 802, 802L, 802Z, 812, 812X. Таблица 21.

Ду, мм	А, мм	В, мм	С, мм		Масса, кг	K <sub>v</sub> , м <sup>3</sup> /ч	ξ
			PN6	PN10/16			
15	15	16,0	44	53	0,10	4,24	4,4
20	20	19,0	54	63	0,14	7,80	4,1
25	25	22,0	94	73	0,23	12,40	4,0
32	32	28,0	78	84	0,35	18,00	5,0
40	40	31,5	88	94	0,52	28,00	5,1
50	50	40,0	98	109	0,73	40,10	6,1
65	65	46,0	118	129	1,52	72,50	5,3
80	80	50,0	134	144	2,17	111,00	5,2
100	100	60,0	154	162	3,35	182,00	4,7
125	125	90,0	182	192	8,55	302,00	4,2
150	150	106,0	207	218	12,70	370,00	5,8
175	175	125,0	-	248	21,60	475,00	6,5
200	200	140,0	262	273	23,40	546,00	8,4

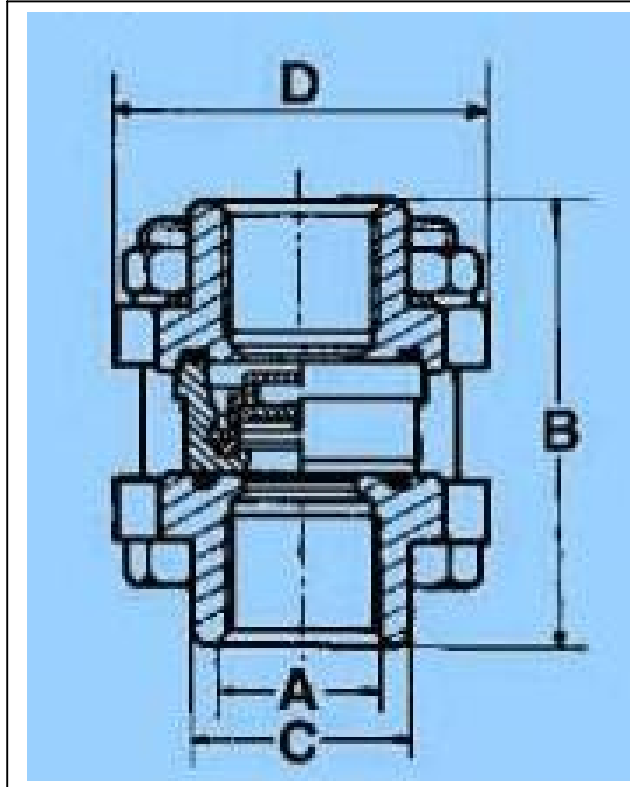


Рис. 24 Габаритные и присоединительные размеры клапанов тип 802Т, 812ХТ.

Габаритные и присоединительные размеры клапанов тип 802Т, 812ХТ.

Таблица 22.

Ду, мм	А, мм	В, мм		С, мм		D, мм		Масса, кг		K <sub>v</sub> , м <sup>3</sup> /ч	ξ
		802Т	812ХТ	802Т	812ХТ	802Т	812ХТ	802Т	812ХТ		
15	15	63.5	62.5	29.5	29.5	64.5	64.5	0.4	0.4	4.24	4.4
20	20	69.5	68.5	36.0	36.0	81.0	81.0	0.6	0.6	7.80	4.1
25	25	79.0	81.0	43.0	43.0	86.0	86.0	0.7	0.7	12.40	4.0
32	32	100.0	100.0	53.0	53.0	102.0	102.0	0.1	0.1	18.0	5.0
40	40	105.5	107.0	61.0	61.0	108.0	108.0	2.2	2.2	28.0	5.1
50	50	118.0	120.0	73.0	74.0	127.0	127.0	3.2	3.2	40.10	6.1

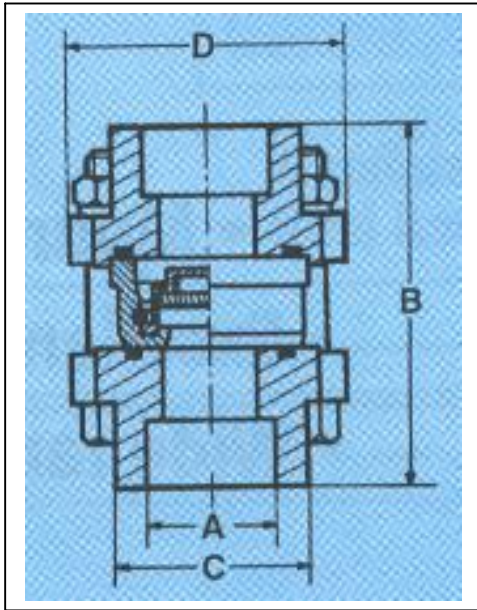


Рис. 25 Габаритные и присоединительные размеры клапана тип 812XS.

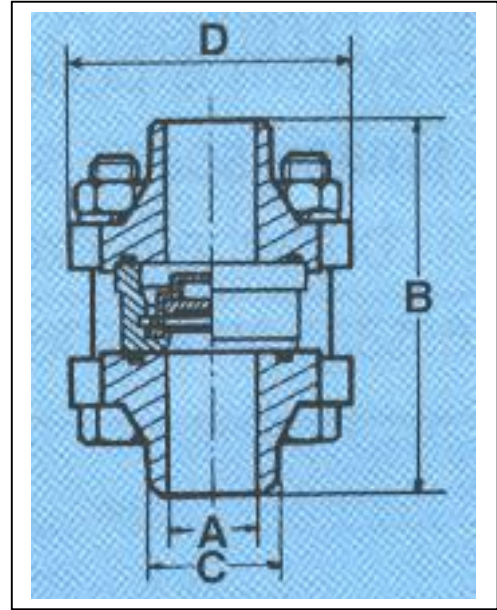


Рис. 26 Габаритные и присоединительные размеры клапана тип 812XB.

Габаритные и присоединительные размеры клапанов тип 812XS, 812XB.

Таблица 23.

Ду . мм	А, мм		В, мм		С, мм		D, мм		Масса, кг		K <sub>v</sub> , м <sup>3</sup> /ч		ξ	
	812XS	812XB	812XS	812XB	812XS	812XB	812XS	812XB	812XS	812XB	812XS	812XB	812XS	812XB
15	21,6	16,0	64,5	67,5	33,2	23	64,5	64,5	0,43	0,43	4,24	4,24	4,4	4,0
20	27,2	20,4	72,5	71,5	42,0	28	81,0	81,0	0,75	0,61	7,80	7,80	4,1	4,1
25	34,0	26,8	80,0	84,0	48,0	35	86,0	86,0	1,03	0,90	12,40	12,40	4,0	4,0
32	42,8	34,9	96,0	88,0	57,0	44	107,0	107,0	1,60	1,33	18,00	18,00	5,0	5,0
40	48,7	40,8	107,5	98,5	70,0	52	109,0	109,0	2,60	2,10	28,00	28,00	5,1	5,1
50	60,8	52,3	120,0	113,0	81,0	63	127,0	127,0	3,70	3,15	40,10	40,10	6,1	6,1

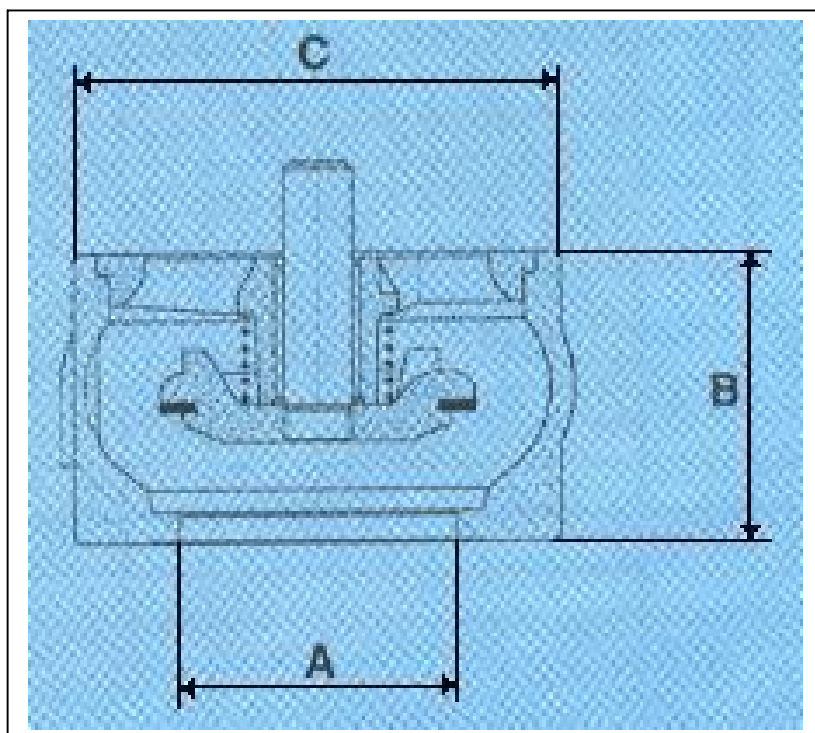


Рис. 27 Габаритные и присоединительные размеры клапана тип 882.

Габаритные и присоединительные размеры клапана тип 822.

Таблица 24.

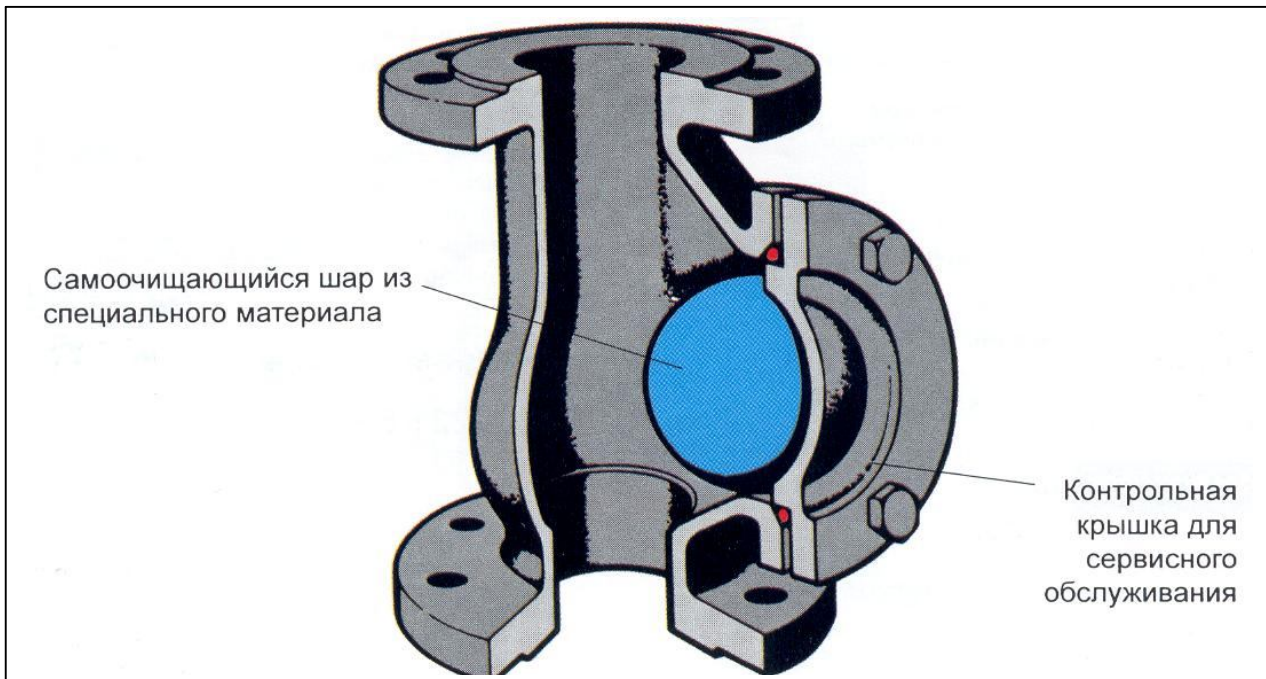
Ду, мм	А, мм	В, мм	С, мм			Масса, кг
			PN10/16	PN25	PN40	
65	65	75	126	126	126	2,7
80	80	85	142	142	142	4
100	100	105	162	170	170	6
125	125	90	194	194	194	7
150	150	106	518	222	222	11
200	200	140	273	-	-	22
200	200	140	-	285	-	22
200	200	140	-	-	289	22
250	250	200	328	-	352	47
250	250	200	-	339	-	47





### 3.8. Клапаны обратные с шаром, вид затвора В (типы 50, 408, 508)

Запорная система состоит из самоочищающегося шара, который поднимается жидкостью и направляется в боковую выемку, полностью открывая проход.

Система обеспечивает беспрепятственный проход жидкости, даже для сточных вод, без риска заклинивания.

Также может быть использован для агрессивных жидкостей и в промышленных процессах.



Тип										
	50	408	408F	408V	408X	408D	508	508F		
25	X	-	-	-	-	-	X	508F		
32	X	-	-	-	-	-	X			
40	X	-	-	-	-	-	X			
50	X	-	-	-	-	-	X			
65	X	X	X	X	X	X	X			
80	X	X	X	X	X	X	-			
100	-	X	X	X	X	X	-			
125	-	X	X	X	X	X	-			
150	-	X	X	X	X	X	-			
200	-	X	X	X	X	X	-			
250	-	X	X	X	X	X	-			
300	-	X	X	X	X	X	-			
350	-	X	X	X	X	X	-			
Материал корпуса	чугун	чугун	чугун	чугун	нержавеющая сталь	чугун	чугун	чугун	чугун	чугун
Материал шар	синтет. резина	алюминий <sup>1)</sup> / чугун	сталь	сталь	алюминий <sup>1)</sup> / чугун	алюминий <sup>2)</sup> / чугун	резина	резина	резина	резина
Покрытие шара	-	NBR	резина	FKM	FKM	NBR/NR	-	-	-	-
Уплотнение	NR/CR	NBR	NBR	FKM	FKM	NBR	NBR	NBR	NBR	NBR
Рабочее давление, бар	10	10	10	10	16	10	10	10	10	10
Макс. температура, °С	80 / 100 <sup>3)</sup>	60 / 70 <sup>4)</sup>	60 / 70 <sup>4)</sup>	80 / 100 <sup>3)</sup>	150	60 / 70 <sup>4)</sup>	80 / 100 <sup>3)</sup>	80 / 100 <sup>3)</sup>	80 / 100 <sup>3)</sup>	80 / 100 <sup>3)</sup>
Присоединение	внутр. резьба/ внутр. резьба	фланцы 10/10				фланцы 16/10	фланцы 10/10	фланцы 10/10	внутр. резьба/ внутр. резьба	

<sup>1)</sup> Ду 50-100 - шар из алюминия.

<sup>2)</sup> Ду 80-100 - шар из алюминия.

<sup>3)</sup> кратковременно 100 °С.

<sup>4)</sup> кратковременно 70 °С.

Примечание: NBR – нитрил

FKM – фторопластовый эластомер

NR - каучук

NC - полихлоропрен



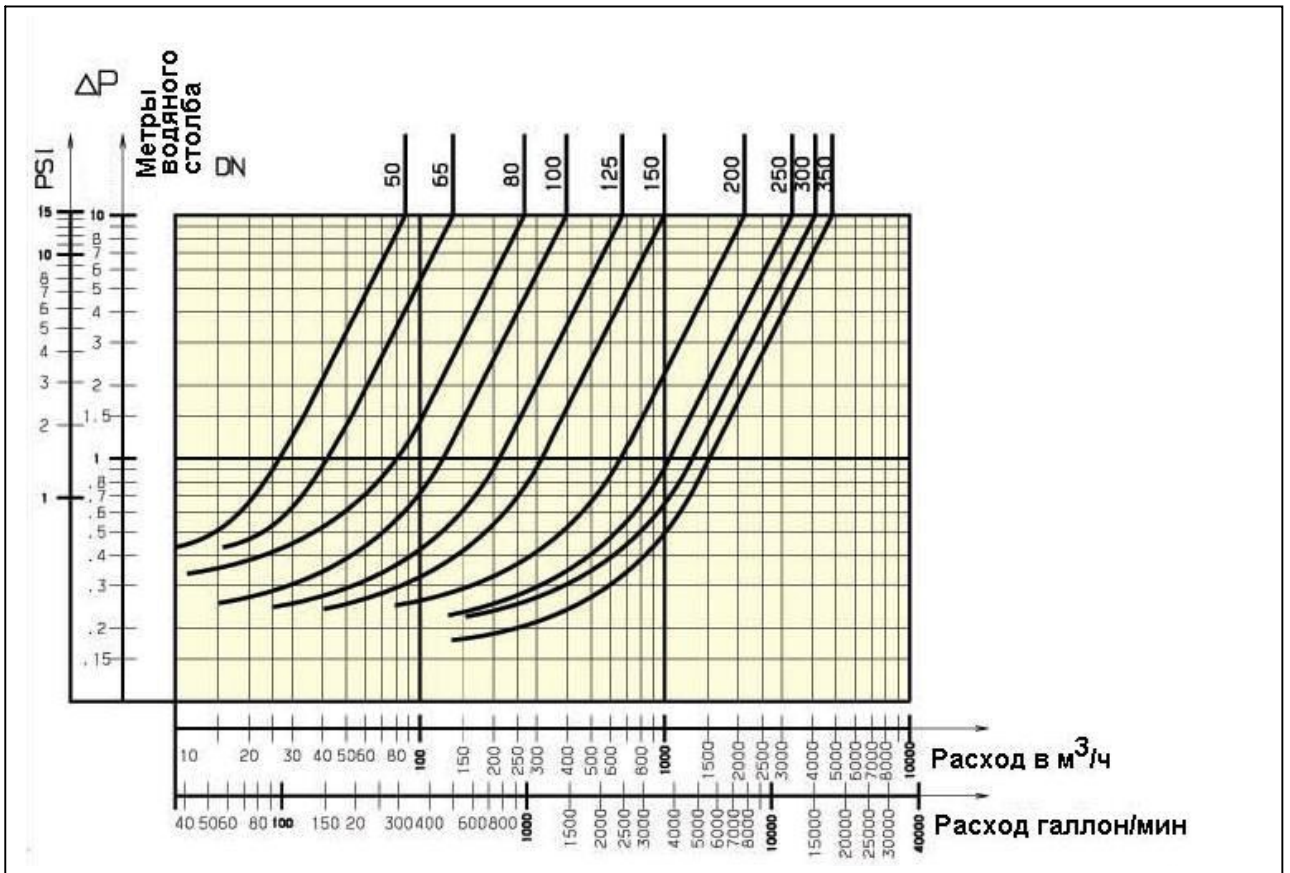


Рис. 28 Диаграмма зависимости потерь давления от расхода рабочей среды клапана тип 408.

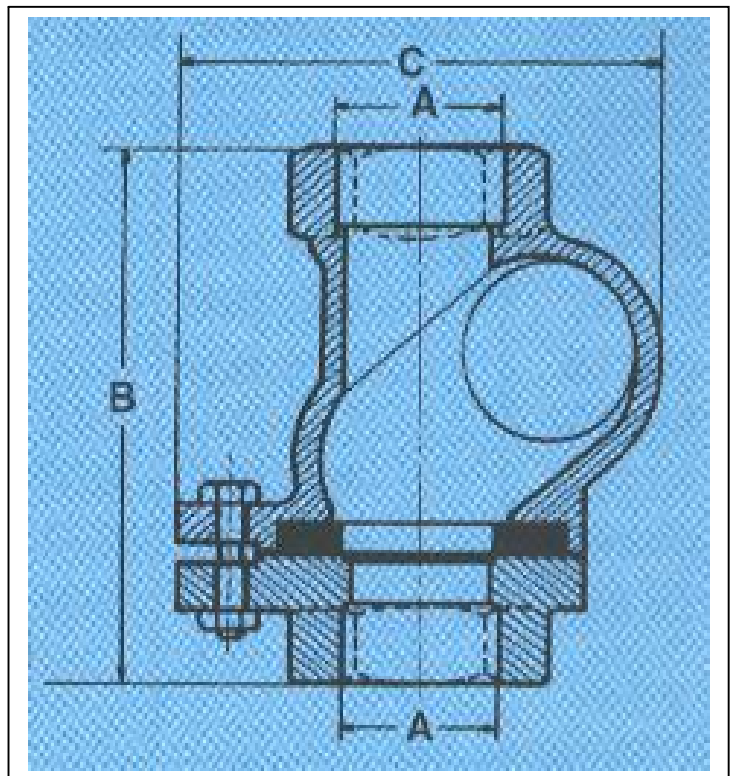


Рис. 29 Габаритные и присоединительные размеры клапана тип 50.

Габаритные и присоединительные размеры клапана тип 50.

Таблица 26.

Ду, мм	Резьба, ”	А, мм	В, мм	С, мм	Масса, кг	К <sub>v</sub> , м <sup>3</sup> /ч	ξ
25	1	26/34	121	104	1,4	18,0	1,9
32	1 1/4	33/42	134	119	1,9	25,6	2,5
40	1 1/2	40/49	145	137	2,5	53,5	1,4
50	2	50/60	174	157	3,4	70,0	2,0
65	2 1/2	66/76	195	179	4,9	115,4	2,1
80	3	80/90	246	214	13,2	183,8	1,9

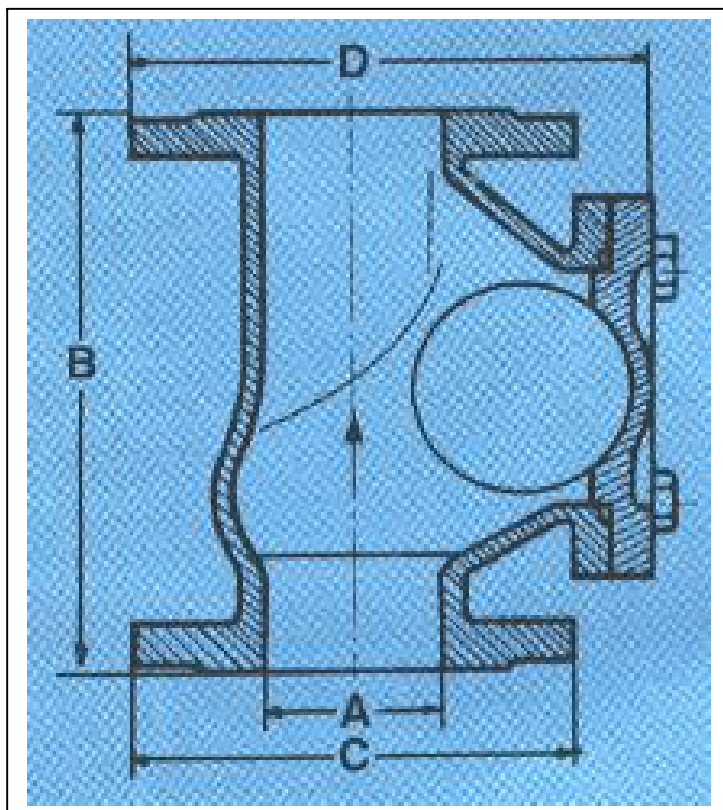
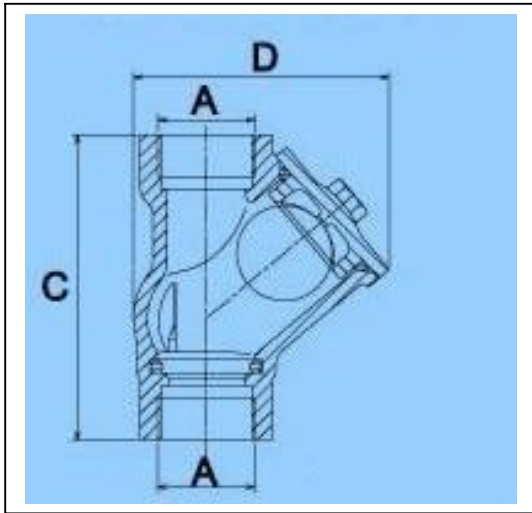


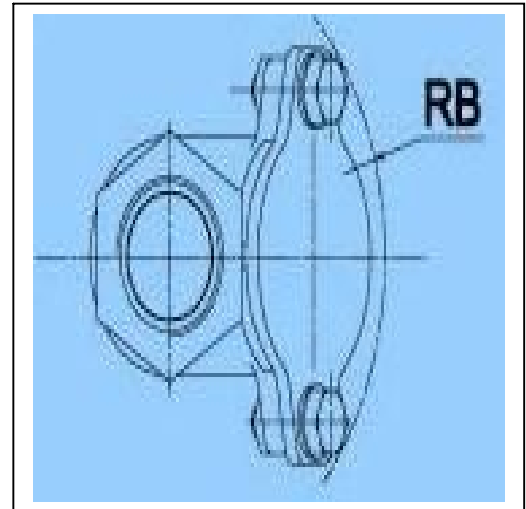
Рис. 30 Габаритные и присоединительные размеры клапанов типов 408, 408F, 408V, 408X, 408D.

Габаритные и присоединительные размеры клапанов тип 408, 408F, 408V, 408X, 408D. Таблица 27.

Ду, мм	А, мм	В, мм	С, мм	Д, мм	Масса, кг	$K_v, м^3/ч$	$\xi$
50	50	182	165	186	9,50	87,0	1,30
65	65	204	185	211	14,35	136,5	1,50
80	80	260	200	245	20,10	267,0	0,90
100	100	300	220	282	23,40	396,0	1,10
125	125	350	250	333	38,50	671,0	0,85
150	150	400	285	380	37,20	890,0	1,00
200	200	500	340	471	71,00	2116,0	0,56
250	250	600	400	582	123,00	3307,0	0,56
300	300	700	455	721	245,00	4115,0	0,75
350	350	875	505	820	358,00	4850,0	1,00



**Рис. 31** Габаритные и присоединительные размеры клапанов тип 508, 508F.



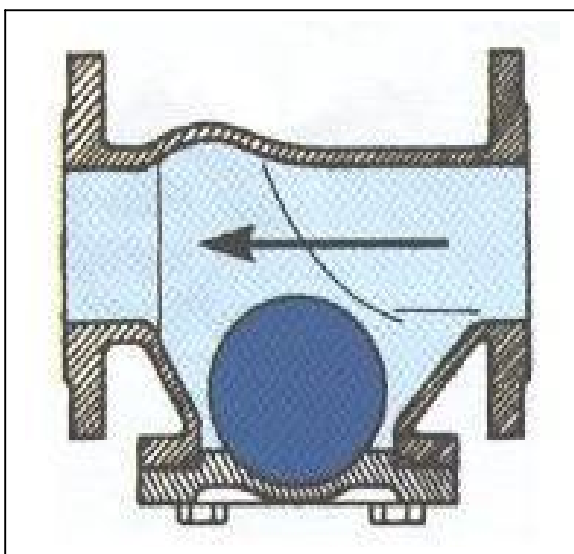
**Рис. 32** Габаритные и присоединительные размеры клапанов тип 508, 508F

*Габаритные и присоединительные размеры клапанов тип 508, 508F.*

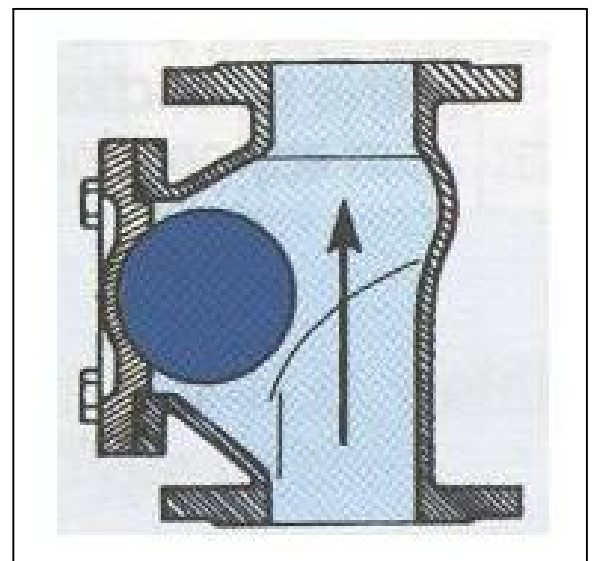
**Таблица 28.**

Ду . мм	Резьба, ”	A, мм	RB, мм	C, мм	D, мм	Масса, кг	K <sub>v</sub> , м <sup>3</sup> /ч	ξ
25	1	26/34	76	114	85	1,3	19,6	1,6
32	1 1/4	33/42	85	132	110,5	1,9	29,4	1,9
40	1 1/2	40/49	93	145	121	2,45	57,8	1,2
50	2	50/60	107	173,5	144	3,5	78,3	1,6
65	2 1/2	66/76	127	200	174,5	6,2	110,4	2,3

### Схема установки

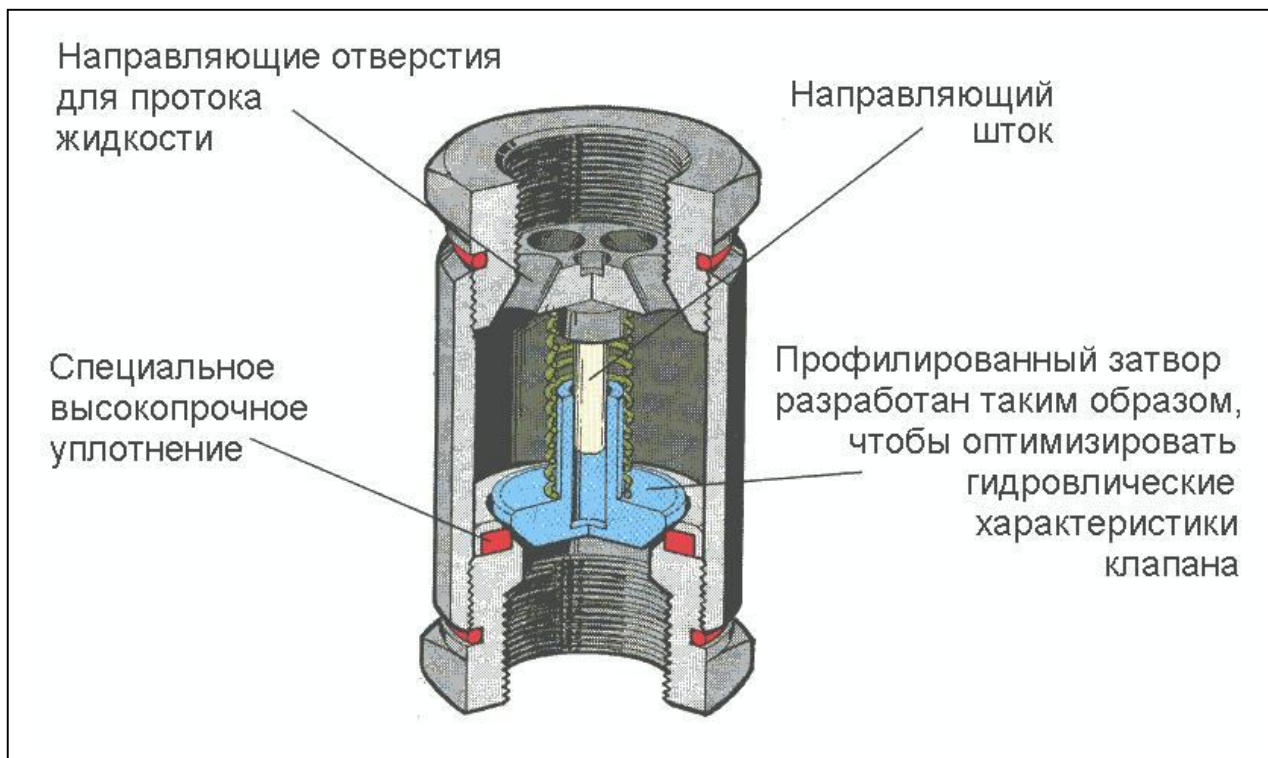


**Рис. 33** Горизонтальная: шар выше горизонтальной оси (стрелка указывает направления потока).




**Рис. 34** Вертикальная: шар поднимается в верхнее положение (стрелка указывает направления потока).

### 3.9. Клапаны обратные с осевой направляющей для высокого давления, вид затвора 03 НР (типы 233, 233Х)



Номенклатура и технические характеристики клапанов обратный тип 233.

Таблица 29.

Тип			
Ду, мм	6	X	X
	10	X	X
	15	X	X
	20	X	X
	25	X	X
	32	X	X
	40	X	X
	50	X	-
Материал корпуса		углеродистая сталь	нержавеющая сталь
Уплотнение		NBR	
Рабочее давление, бар		100	250
Макс. температура, °С		110	230
Присоединение		внутр. резьба/внутр. резьба	

Примечание: NBR – нитрил

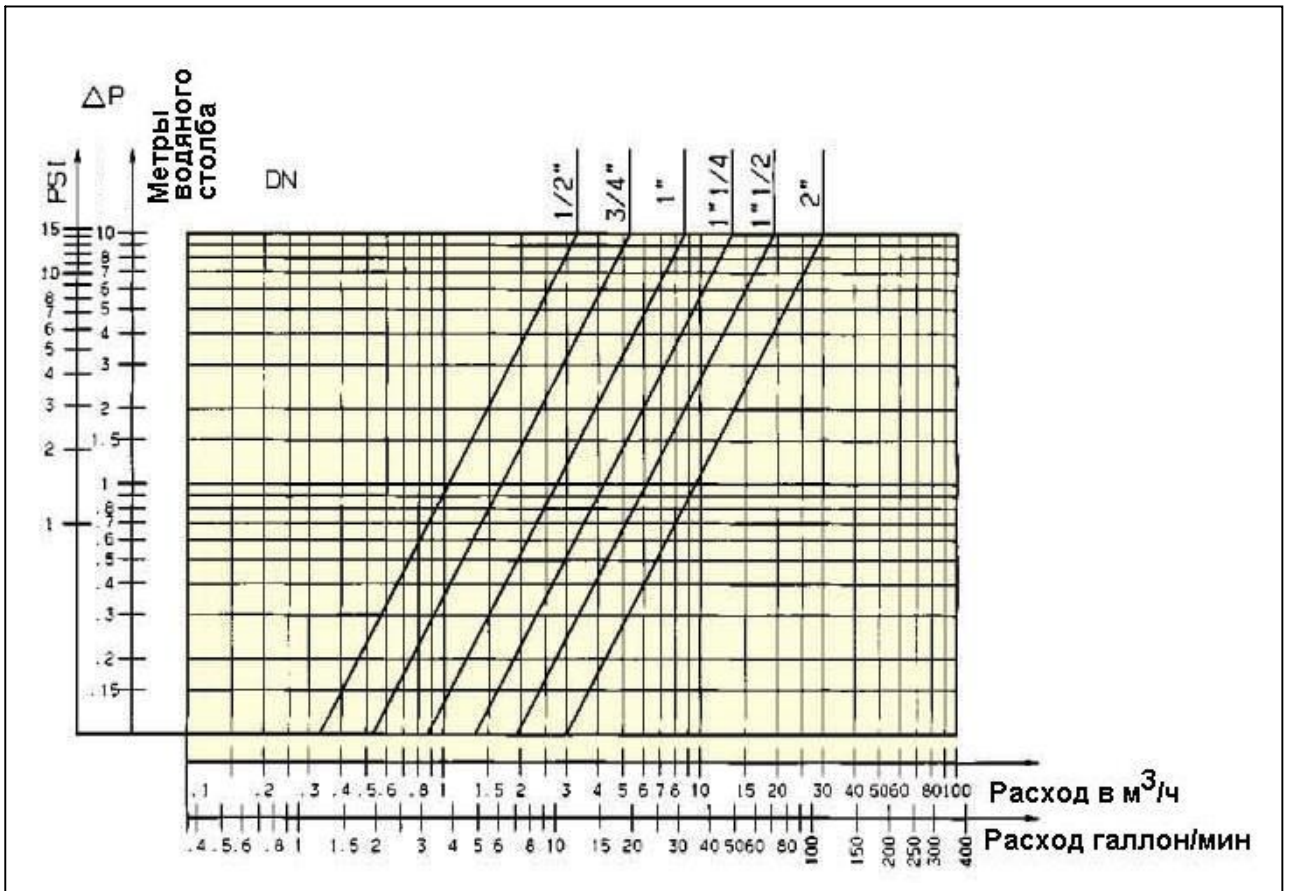


Рис. 35 Диаграмма зависимости потерь давления от расхода рабочей среды клапана тип 223.

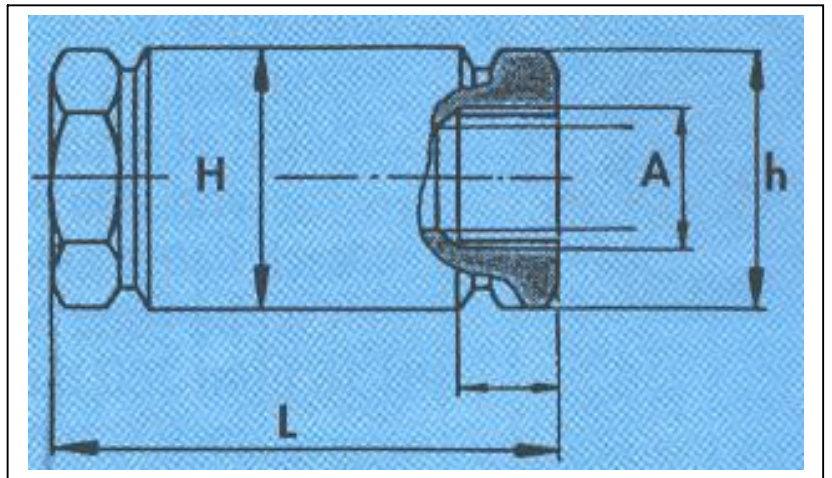


Рис. 36 Габаритные и присоединительные размеры клапанов тип 223, 223Х.

Габаритные и присоединительные размеры клапанов тип 233, 233Х.

Таблица 30.

Ду . мм	А, мм	Л, мм	Н, мм	h, мм	бар	Масса, кг
6	6	73	24	22	400	0,17
10	10	76	30	27	350	0,28
15	15	77	38	32	300	0,41
20	20	92	48	41	250	0,78
25	25	109	57	50	200	1,26
32	32	123	70	65	150	2,12
40	40	141	80	70	100	3,07
50	50	164	100	90	100	5,54

## 4. Правила выбора клапана, монтажа, наладки и эксплуатации

### 4.1 Выбор клапана

Потери давления при проходе рабочей среды через обратный клапан могут быть определены из формулы:

$$K_v = q_v \times \sqrt{\frac{d}{\Delta P}}$$

где  $q_v$  [м<sup>3</sup>/ч] - объемный расход рабочей жидкости, проходящей через клапан;  
 $\Delta P$  [бар] - потери давления в клапане;  
 $d$  - относительная плотность рабочей жидкости по сравнению с водой.

Диаграммы зависимости потерь давления от расхода рабочей среды показаны в разделе 3.

### 4.2 Монтаж

Клапан устанавливается на трубопровод так, чтобы стрелка на его корпусе совпадала с направлением движения среды.

Перед началом эксплуатации трубопровод необходимо продуть для удаления окалины и грязи.

Клапаны поставляются потребителю испытанными и не требуют дополнительной регулировки.

## 5. Комплектность

В комплект поставки входит:

- клапан обратный;
- упаковка;
- инструкция.

## 6. Меры безопасности

Не допускается разборка и демонтаж клапана при наличии давления в системе.

Для защиты клапанов от засорения рекомендуются устанавливать на входе теплоносителя в систему отопления сетчатый фильтр с размером ячейки сетки не более 0,5 мм.

Во избежании несчастных случаев необходимо при монтаже и эксплуатации соблюдать общие требования безопасности по ГОСТ 12.2.063-81.

Клапаны должны использоваться строго по назначению в соответствии с указанием в технической документации.

Во время эксплуатации следует производить периодические осмотры и технические освидетельствования в сроки, установленные правилами и нормами организации, эксплуатирующей трубопровод.

К обслуживанию клапанов допускается персонал, изучивший их устройство и правила техники безопасности.

## 7. Транспортировка и хранение

Транспортировка и хранение клапанов осуществляется в соответствии с требованиями ГОСТ 27477-87.



## **8. Утилизация**

Утилизация изделия производится в соответствии с установленным на предприятии порядком (переплавка, захоронение, перепродажа), составленным в соответствии с Законами РФ №96-ФЗ “Об охране атмосферного воздуха”, №89-ФЗ “Об отходах производства и потребления”, №52-ФЗ “Об санитарно-эпидемиологическом благополучии населения”, а также другими российскими и региональными нормами, актами, правилами, распоряжениями и пр., принятыми во исполнение указанных законов.

## **9. Сертификация**

Обратные клапаны сертифицированы в системе сертификации ГОСТ Р. Имеется сертификат соответствия, а также санитарно-эпидемиологическое заключение ЦГСЭН.

## **10. Приемка и испытания.**

Продукция, указанная в данном паспорте изготовлена, испытана и принята, в соответствии с действующей технической документацией фирмы-изготовителя.

## **11. Гарантийные обязательства**

Изготовитель - поставщик гарантирует соответствие клапанов техническим требованиям при соблюдении потребителем условий транспортировки, хранения и эксплуатации.

Гарантийный срок эксплуатации и хранения клапанов - 12 месяцев с даты продажи или 18 месяцев с даты производства.

При соблюдении рабочих режимов и правил эксплуатации, предусмотренных технической документацией, срок службы изделия составляет 10 лет.