

ЗАТВОРЫ ОБРАТНЫЕ

Назначение: затворы обратные предназначены для предотвращения обратного потока рабочей среды в технологических трубопроводах. Не являются запорной арматурой.

Рабочее положение затвора на горизонтальном трубопроводе: крышкой вверх.

Направление подачи рабочей среды: одностороннее

Фланцевые присоединительные размеры по ГОСТ 33259-2015:

— PN 1,6; 2,5 МПа (16; 25 кгс/см²) – исполнение В;

— PN 4,0 МПа (40 кгс/см²) – исполнение Е;

— PN 6,3 МПа (63 кгс/см²) – исполнение J;

По спец.заказу возможно изготовление клапанов с фланцевым исполнением E, F, C, D

Присоединение к трубопроводу: под приварку, фланцевое.

ЗАО «ПО «МЗТА» оставляет за собой право на использование других материалов, применение которых не противоречит требованиям нормативной документации

Таблица 3.1 — ПОКАЗАТЕЛИ НАЗНАЧЕНИЯ

Наименование	19с76нж 19с53нж 19с38нж	19лс76нж 19лс53нж 19лс38нж	19нж76нж 19нж53нж 19нж38нж
Рабочая среда	Вода, пар, масло, нефть, нефтепродукты, другие неагрессивные жидкие среды, по отношению к которым материалы, применяемые в клапанах, коррозионно-стойкие.	Вода, пар, масло, нефть, нефтепродукты, другие неагрессивные жидкие среды, по отношению к которым материалы, применяемые в клапанах, коррозионно-стойкие.	Вода, пар, масло, нефть, нефтепродукты, другие неагрессивные и агрессивные жидкие среды, по отношению к которым материалы, применяемые в клапанах, коррозионно-стойкие.
Температура рабочей среды	от –40 до +450 °С	от –60 до +450 °С	от –60 до +600 °С
Климатическое исполнение по ГОСТ 15150-69	У1	ХЛ1	УХЛ1
Материал корпусных деталей	25Л	20ГЛ	12Х18Н9ТЛ
Класс герметичности по ГОСТ 9544-2015	Жидкости: класс С, D, E, F, G Газ: класс D, E, F		

Таблица 3.2 — МАТЕРИАЛЬНОЕ ИСПОЛНЕНИЕ

№	Наименование	19с76нж 19с53нж 19с38нж	19лс76нж 19лс53нж 19лс38нж	19нж76нж 19нж53нж 19нж38нж
1	Корпус	25Л	20ГЛ	12Х18Н9ТЛ
2	Седло	25Л+20Х13	20ГЛ+08Х18Н10	12Х18Н9ТЛ
3	Диск	25Л+20Х13	20ГЛ+08Х18Н10	12Х18Н9ТЛ
4	Скоба	25Л	20ГЛ	12Х18Н9ТЛ
5	Гайка	08Х18Н10	08Х18Н10	08Х18Н10
6	Палец	20Х13	08Х18Н10	08Х18Н10
7	Кронштейн	25Л	20ГЛ	12Х18Н9ТЛ
8	Гайка	Сталь 45	25ХМ	08Х18Н10
9	Шпилька	Сталь 35	42ХМ	08Х18Н10
10	Болт	08Х18Н10	08Х18Н10	08Х18Н10
11	Прокладка	08Х18Н10+графит	08Х18Н10+графит	08Х18Н10+графит
12	Крышка	25Л	20ГЛ	12Х18Н9ТЛ
13	Рым-болт	Сталь 45	42ХМ	08Х18Н10

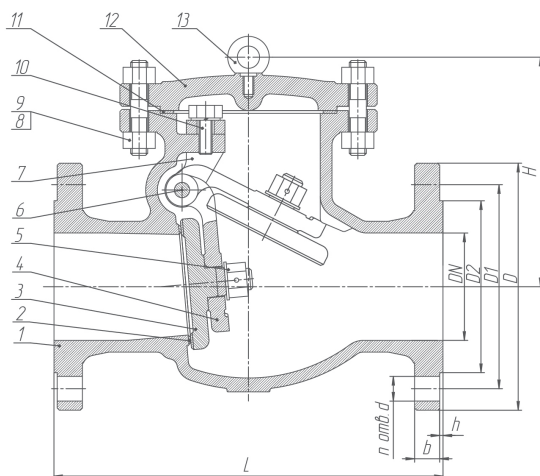
Таблица 3.3 — ПОКАЗАТЕЛИ НАДЕЖНОСТИ

Наименование	Гарантийный срок	Назначенный срок службы	Полный ресурс	Наработка на отказ
Затворы обратные	24 месяца	не менее 10 лет	не менее 100 000 часов	12 000 часов

ГАБАРИТНЫЕ РАЗМЕРЫ PN 4,0 МПа

Таблица 3.6 — ГАБАРИТНЫЕ РАЗМЕРЫ ДЛЯ ФЛАНЦЕВОГО ПРИСОЕДИНЕНИЯ

DN	L	D	D1	D2	h	b	n-d	H	Масса, кг
50	230	160	125	87	4	16	4-18	135	14
65	290	180	145	109	4	18	8-18	142	18
80	310	195	160	120	4	18	8-18	165	24
100	350	230	190	149	4	20	8-22	180	36
125	400	270	220	175	4	24	8-26	210	63
150	480	300	250	203	4	26	8-26	233	80
200	550	375	320	259	4	34	12-30	304	145
250	650	445	385	312	4	38	12-33	348	280
300	750	510	450	363	5	41	16-33	390	390
350	850	570	510	421	5	47	16-33	420	530
400	950	655	585	473	5	53	16-39	468	635
500	1150	755	670	575	5	57	20-45	550	1150
600	1350	890	795	677	6	57	20-52	620	1530
700	1450	995	900	777	6	62	24-52	650	2150
800	1850	1135	1030	877	6	70	24-56	720	2880



Затворы обратные PN 4,0 МПа

1. Корпус, 2. Седло, 3. Диск, 4. Скоба, 5. Гайка, 6. Палец, 7. Кронштейн,
8. Гайка, 9. Шпилька, 10. Болт, 11. Прокладка,
12. Крышка, 13. Рым-болт