

Клапаны электромагнитные (соленоидные) прямого действия

Тип СК

Клапаны двухпозиционные двухходовые электромагнитные предназначены для автоматического управления (открытие, закрытие) потоками воды, масла, сжатого воздуха, нейтральных газов и прочих сред: агрессивных (для корпуса из нержавеющей стали) и неагрессивных к медным сплавам (для корпуса из медного сплава) и каучукам

Принцип работы
Прямого действия

Номинальный диаметр DN, мм
15 / 20 / 25 / 32 / 40 / 50

Исполнение

Нормально закрытый
Нормально открытый

Номинальное напряжение
~220 В, -24 В

Рабочее давление, МПа

Воздух, газ: 0...1,0
Вода: 0...0,7
Масло: 0...0,9

Температура рабочей среды, °C
-5...+90 (NBR)
-5...+120 (Витон)

Температура окружающей среды, °C
-10...+80

Катушка

IP65, DIN-разъем

Потребляемая мощность, Вт

DN, мм	220 В	24 В
15, 20, 25 (НЗ, НО)	14	18
32, 40, 50 (НЗ)	20	38
32, 40, 50 (НО)	36	38

Время срабатывания клапана, мс
Открытие: 20 – 30
Закрытие: 30 – 50

Резьба присоединения
G $\frac{1}{2}$ / G $\frac{3}{4}$ / G1 / G1 $\frac{1}{4}$ / G1 $\frac{1}{2}$ / G2

Корпус

Медный сплав
Нержавеющая сталь 08X18H10

Мембрана

Бутадиен-нитрильный каучук (NBR)
Опция: фторкаучук (Витон)

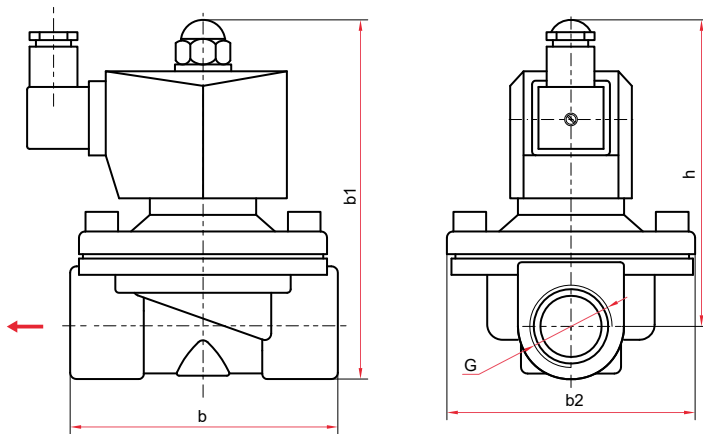
Надежность
500 000 циклов

Техническая документация
ТУ 3712-001-4719015564-2015



Пример обозначения: СК – 21 – 15

СК –	2	1 –	15	–	–	–
Тип	СК	1	2	1	2	15
Тип клапана электромагнитный (соленоидный)	СК	1	2	1	2	15
Исполнение	нормально закрытый	нормально открытый	номинальное напряжение, В	~220	-24	номинальный диаметр DN, мм
Принцип работы	прямого действия	–	–	–	–	–
Корпус	медный сплав	нержавеющая сталь	–	–	–	–
Мембрана	каучук	витон	–	–	–	–



Габаритные и присоединительные размеры (мм), вес (кг)

DN	Тип	h	b	b1	b2	G	Вес
15	H3 / HO	90 / 112	66	103 / 125	56	G $\frac{1}{2}$	0,72 / 0,77
20	H3 / HO	94 / 116	73	110 / 132	56	G $\frac{3}{4}$	0,8 / 0,85
25	H3 / HO	98 / 120	99	117 / 139	73	G1	1,17 / 1,22
32	H3 / HO	135 / 155	118	160 / 180	93	G1 $\frac{1}{4}$	2,36 / 2,46
40	H3 / HO	135 / 155	118	160 / 180	93	G1 $\frac{1}{2}$	2,37 / 2,55
50	H3 / HO	153 / 174	160	188 / 209	122	G2	4,35 / 4,58

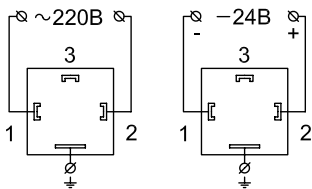
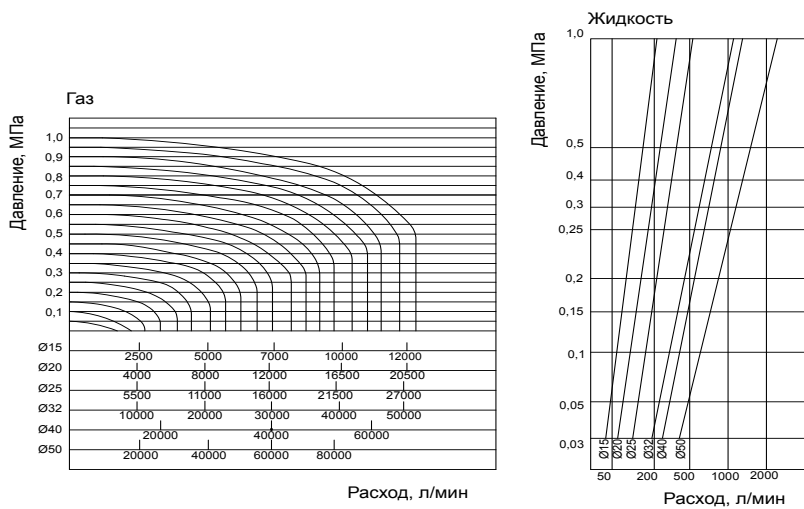


Схема подключения катушки