



Описание

Трехходовой смесительный клапан R297 позволяет перекрывать и смешивать потоки теплоносителя в гидравлических системах отопления и охлаждения.

Клапаны R297 могут использоваться как для смешивания так и для перекрытия потока.

Для оптимальной работы и управления клапаны R297 должны быть объединены с приводом K275 или K275-1 и могут управляться контроллерами терморегуляции KLIMAbus.

Исполнение

Артикул	Подсоединение		Совместимые приводы	
	Тип	Размер	Привод	Комплект
R297Y004	Резьба Rp EN 10226-1	3/4" F	K275Y002 (серия K275) K275Y011 (серия K275-1) K275Y013 (серия K275-1)	комплект 0297 (с клапаном)
R297Y005		1" F		
R297Y006		1 1/4" F		
R297Y007		1 1/2" F	K275Y002 (серия K275) K275Y011 (серия K275-1) K275Y013 (серия K275-1)	
R297Y008		2" F		
R297Y105	Фланец EN 1092-2	DN50	K275Y002 (серия K275) K275Y011 (серия K275-1) K275Y013 (серия K275-1)	KIT P275
R297Y106		DN65		
R297Y108		DN80		
R297Y110		DN100		
R297Y112		DN125		

Опции комплекта

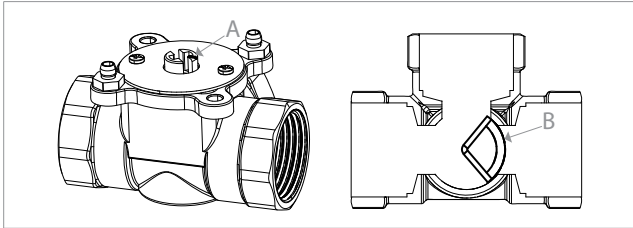
- K275Y002: привод со встроенным контролем постоянной температуры
- K275Y011: 3-точечный привод для терморегуляции KLIMAbus
- K275Y013: привод с управлением 0 ... 10 В для использования с терморегуляцией KLIMAbus
- P275Y001: комплект для установки приводов K275 и K275-1 на фланцевые клапаны R297
- KLIMAbus: Компоненты терморегуляции KLIMAbus (модуль регулирования, термостаты, комнатные датчики и т. Д.)

Основные характеристики

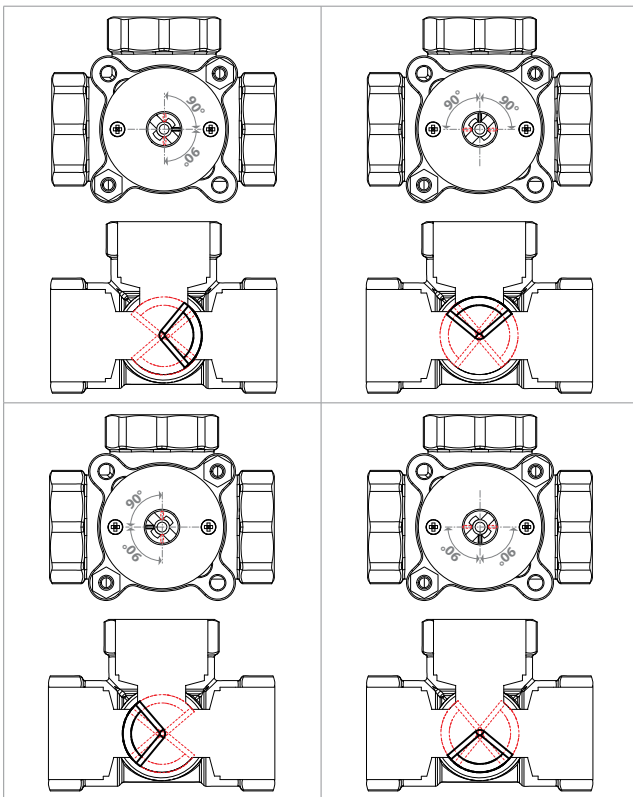
Трехходовые клапаны R297 имеют секторный затвор. Специальная форма затвора позволяет клапанам выполнять регулирование пропорционально в равных долях. Кроме того, секторный затвор может вращаться на 360°, поэтому клапаны R297 можно использовать как для смешивания, так и для разделения. Роторная система уплотнений с низким коэффициентом трения обеспечивает низкий крутящий момент при перемещениях во время работы.

R297 3/4" - 1" - 1 1/4" резьбовое подсоединение

Перед установкой привода установите шток клапана вручную в положение желаемого режима (смешение или разделение). Шлиц (А) на штоке клапана всегда показывает текущее положение затвора (В).



Затвор клапана может поворачиваться на 90° в обоих направлениях (по и против часовой стрелки); поэтому, исходя из начальной настройки точки, он может перемещаться в диапазоне 180°.

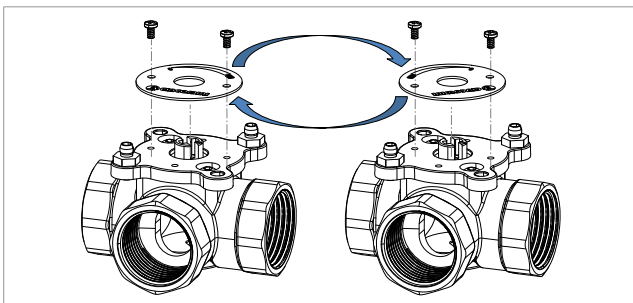


Установите рабочие характеристики привода (направление вращения, управляющий сигнал и т.д.) руководствуясь желаемым вращением затвора с помощью внутренних DIP-переключателей.

i Примечание: для привода K275Y011 (без DIP-переключателей) направление вращения выбирают подключением кабелей.

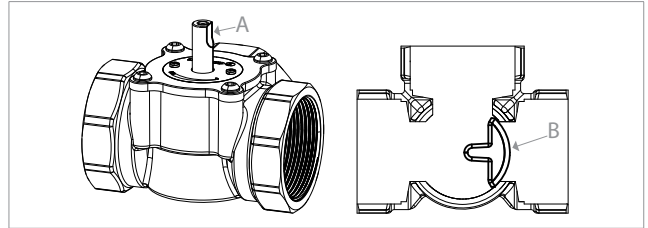
i Примечание. Для установки приводов и правильной настройки DIP-переключателей см. инструкции привода.

Поверхность указательной пластины может быть повернута в зависимости от направления вращения, установленного на приводе, для указания диапазон поворота затвора.

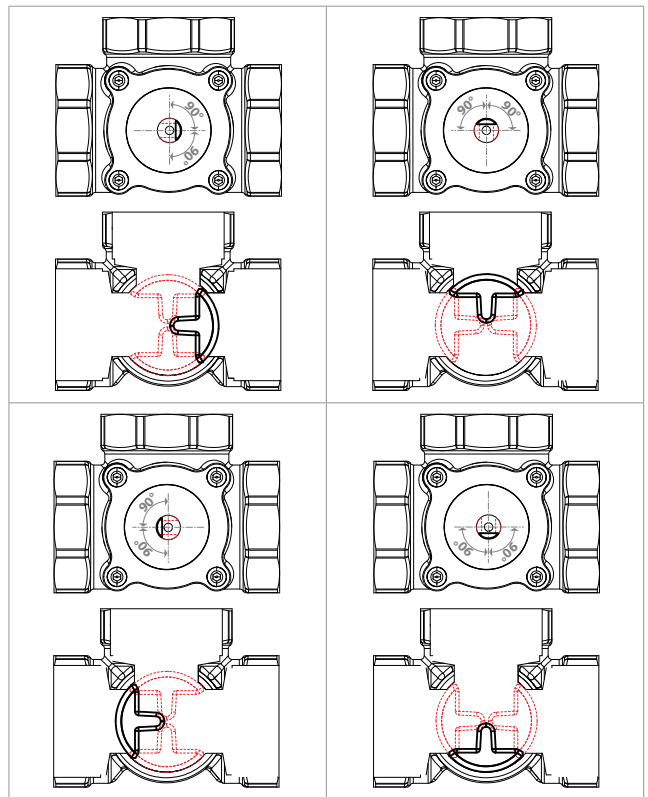


R297 1 1/2" - 2" резьбовое подсоединение

Перед установкой привода установите шток клапана вручную в положение желаемого режима (смешение или разделение). Лыска (А) на штоке клапана всегда показывает текущее положение затвора (В).



Затвор клапана может поворачиваться на 90° в обоих направлениях (по и против часовой стрелки); поэтому, исходя из начальной настройки точки, он может перемещаться в диапазоне 180°.

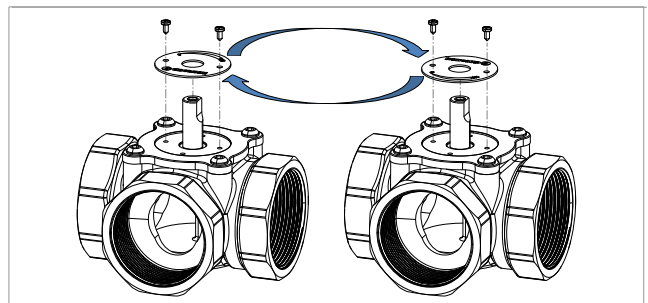


Установите рабочие характеристики привода (направление вращения, управляющий сигнал и т.д.) руководствуясь желаемым вращением затвора с помощью внутренних DIP-переключателей.

i Примечание: для привода K275Y011 (без DIP-переключателей) направление вращения выбирают подключением кабелей.

i Примечание. Для установки приводов и правильной настройки DIP-переключателей см. инструкции привода.

Поверхность указательной пластины может быть повернута в зависимости от направления вращения, установленного на приводе, для указания диапазон поворота затвора.





R297 фланцевый



Технические характеристики

- Жидкости: вода, растворы на основе гликоля (макс. 50%)
- Диапазон температур: 5 ÷ 110 °C
- Макс. рабочее давление: 6 бар
- Угол поворота: 90° от исходного положения в обоих направлениях (по часовой стрелке и против часовой стрелки)
- Диапазон настройки Kv / Квмин: 100
- Утечка: в зависимости от расхода%, макс. 1,5%

Кv и вес

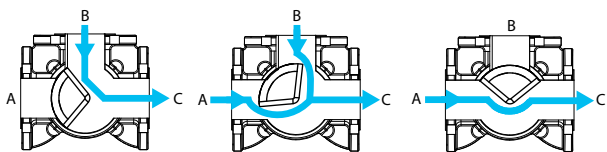
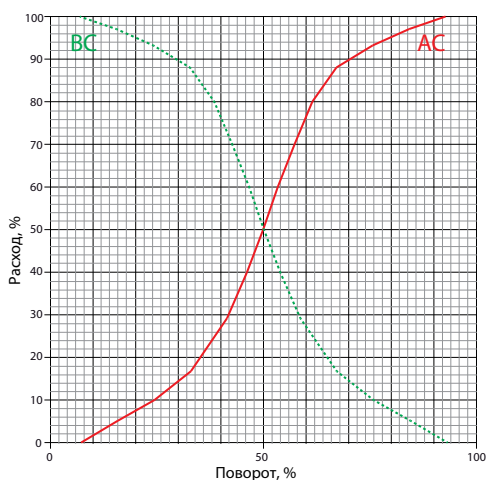
Артикул	Размер	Kv	Вес, кг
R297Y105	DN50	60	9,1
R297Y106	DN65	90	10
R297Y108	DN80	150	16,2
R297Y110	DN100	225	21
R297Y112	DN125	280	27

Материалы

- Корпус клапана: чугун EN – JL 1030
- Затвор: латунь CW614N и нержавеющая сталь
- Втулка: латунь CW602N
- Прокладки: EPDM
- Крышка: чугун

Диаграмма расхода

Равнопроцентный клапан: одинаковые вариации абсолютного значения хода всегда соответствуют одному и тому же процентному изменению коэффициента оттока, например, открытие затвора на 10% изменяет Kv на 10%.



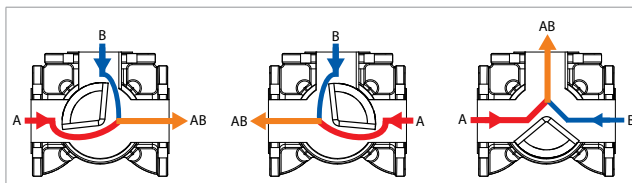
Обслуживание

Фланцевые клапаны R297 не требуют специального обслуживания. Рекомендуем проверять правильность работы клапана и привода один раз в год.

Режимы работы

Режим смешивания

Фланцевые клапаны R297 совместно с приводами K275Y002, K275Y011 или K275Y013 работают как смесительный клапан. Затвор клапана имеет возможность перемещаться на 90° в двух направлениях (по часовой стрелке и против часовой стрелки), для смешивания высокотемпературного теплоносителя (A) с теплоносителем обратки (B) для поддержания проектной температуры подачи (AB).



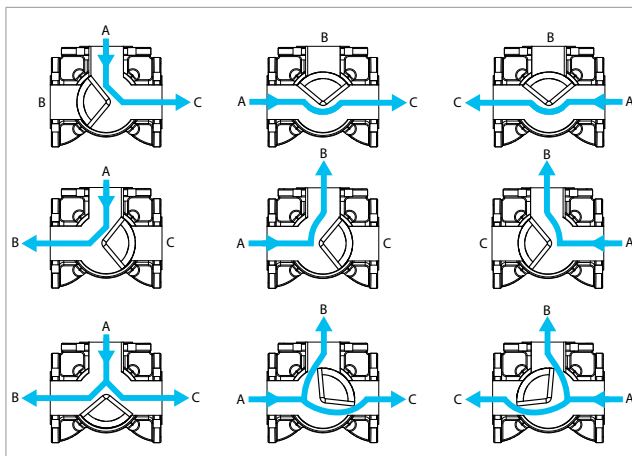
Режим разделения

Фланцевые клапаны R297 могут работать с приводами K275Y011 или K275Y013 в качестве разделительных клапанов.



Примечание.
Клапаны нельзя использовать в режиме разделения при установке привода K275Y002.

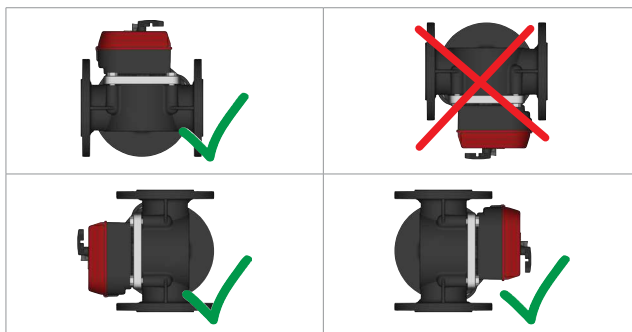
Затвор клапана с приводом, может перемещаться на 90° по часовой стрелке и против часовой стрелки для обеспечения подачи от входа клапана (A) к одному из двух доступных выходов (B или C).



Монтаж

Допустимые монтажные положения

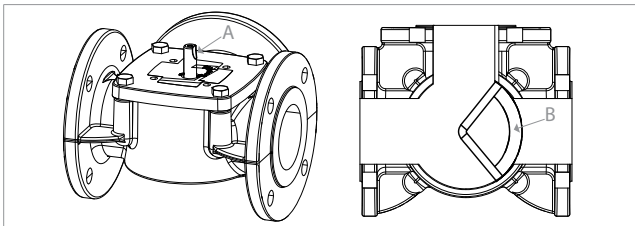
Фланцевые клапаны R297 могут быть установлены вертикально с приводом слева или справа или горизонтально с приводом сверху. Горизонтальная установка приводом вниз не допускается.



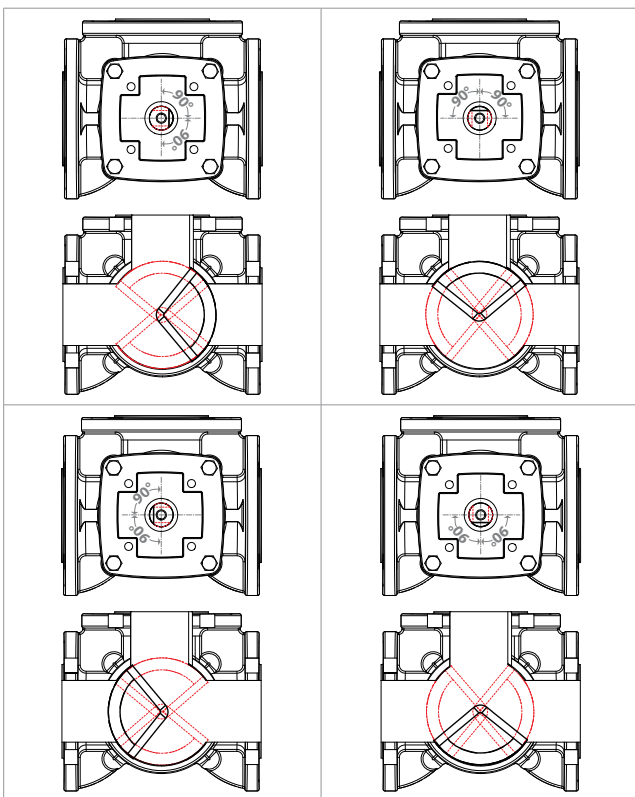


R297 ФЛАНЦЕВЫЙ

Перед установкой привода установите шток клапана вручную в положение желаемого режима (смешение или разделение). Лыска (A) на штоке клапана всегда показывает текущее положение затвора (B).



Затвор клапана с приводом, может перемещаться на 90° по часовой стрелке и против часовой стрелки для обеспечения подачи от входа клапана (A) к одному из двух доступных выходов (B или C).

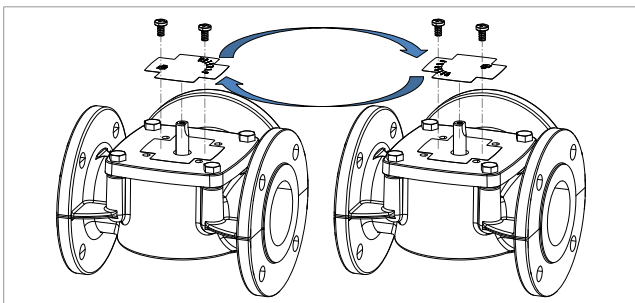


Установите рабочие характеристики привода (направление вращения, управляющий сигнал и т.д.) руководствуясь желаемым вращением затвора с помощью внутренних DIP-переключателей.

i Примечание: для привода K275Y011 (без DIP-переключателей) направление вращения выбирают подключением кабелей.

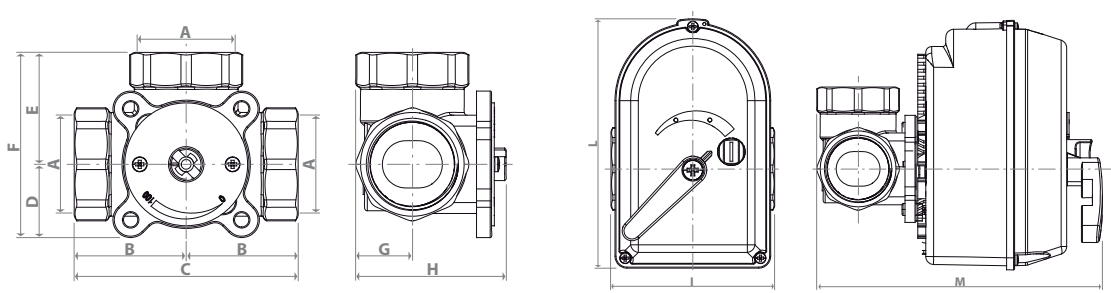
i Примечание. Для установки приводов и правильной настройки DIP-переключателей см. инструкции привода.

Поверхность указательной пластины может быть повернута в зависимости от направления вращения, установленного на приводе, для указания диапазон поворота затвора.



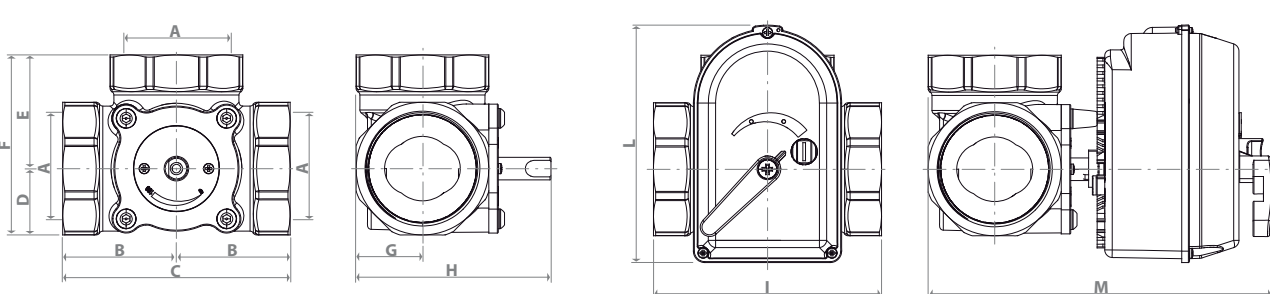
Размеры

R297 3/4" - 1" - 1 1/4" резьбовой



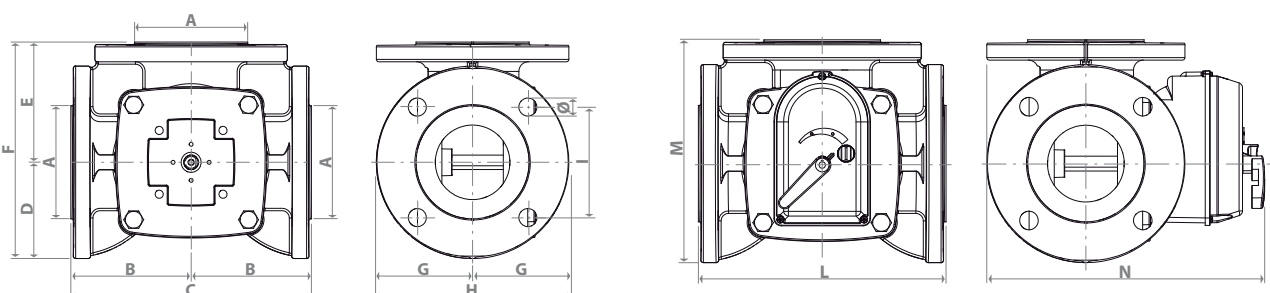
Артикул	Размер резьбы А	В, мм	С, мм	D, мм	Е, мм	F, мм	G, мм	H, мм	Клапан + K275 or K275-1 привод		
									I, мм	L, мм	M, мм
R297Y004	3/4" F	36	72	27	36	63	19	53	78	125	145
R297Y005	1" F	41	82	27	41	68	21	55	82	125	147
R297Y006	1 1/4" F	47	94	27	47	74	25	62	94	125	154

R297 1 1/2" - 2" резьбовой



Артикул	Размер резьбы А	В, мм	С, мм	D, мм	Е, мм	F, мм	G, мм	H, мм	Клапан + K275 or K275-1 привод		
									I, мм	L, мм	M, мм
R297Y007	1 1/2" F	53	106	30	53	83	30	96	106	125	179
R297Y008	2" F	60	120	35	60	95	35	103	120	125	186

R297 фланцевый



Артикул	Размер резьбы А	В, мм	С, мм	D, мм	Е, мм	F, мм	G, мм	H, мм	I, мм	Ø, мм	Клапан + K275 or K275-1 привод		
											L, мм	M, мм	N, мм
R297Y105	DN50	97,5	195	70	98	168	70	140	78	N°4 x Ø15	195	168	225
R297Y106	DN65	100	200	80	100	180	80	160	92	N°4 x Ø15	200	180	245
R297Y108	DN80	120	240	95	120	215	95	190	107	N°4 x Ø18	240	215	265
R297Y110	DN100	132,5	265	105	133	238	105	210	121	N°4 x Ø18	265	238	290
R297Y112	DN125	150	300	120	150	270	120	240	77	N°8 x Ø18	300	270	300

