

OGINT
ОТОПИТЕЛЬНОЕ ОБОРУДОВАНИЕ

ПАСПОРТ

ВОЗДУХООТВОДЧИКИ РУЧНЫЕ
(кран Маевского)

1. НАЗНАЧЕНИЕ И ОБЛАСТЬ ПРИМЕНЕНИЯ

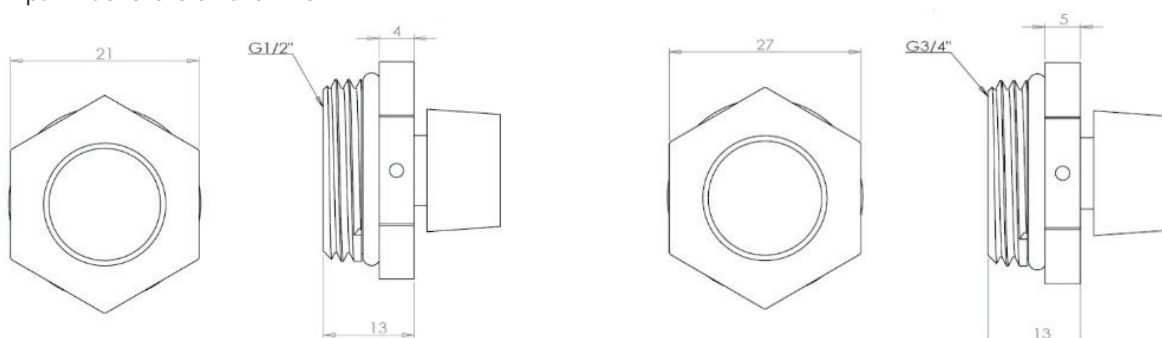
- 1.1. Воздухоотводчик ручной (кран Маевского) предназначен для ручного выпуска скопившихся в отопительном приборе (радиатор, конвектор и т.д.) газов и воздуха. Воздухоотводчик используется в водяных системах отопления.

2. ОСНОВНЫЕ ХАРАКТЕРИСТИКИ ИЗДЕЛИЙ

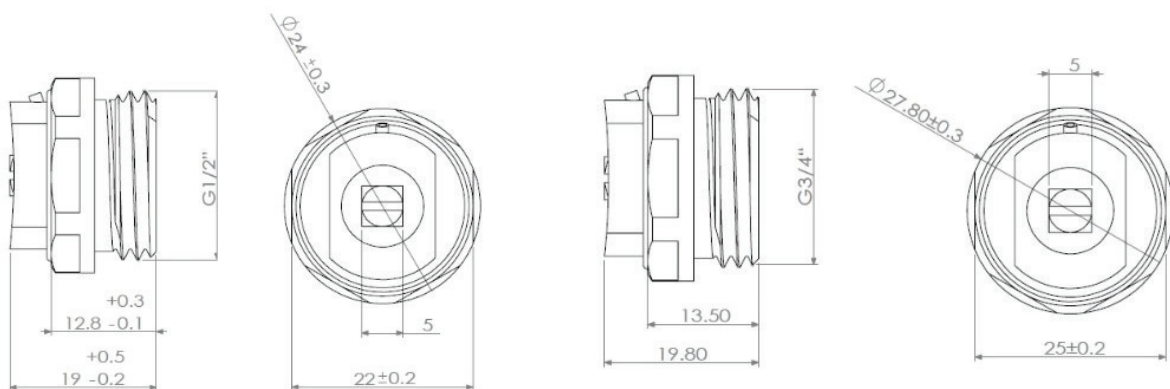
Характеристика	Единица измерения	Значение
Материал изделия	-	латунь
Монтажное уплотнение	-	EPDM
Максимальная рабочая температура	С ⁰	до 110
Максимальное рабочее давление	бар	до 10
Тип резьбы	цилиндрическая	по ГОСТ 6357
Тип покрытия	-	без покрытия

3. ГАБАРИТНЫЕ РАЗМЕРЫ

Кран Маевского с маховиком



Кран Маевского под отвертку



4. УКАЗАНИЯ ПО МОНТАЖУ

- 4.1. Воздухоотводчик ручной монтируется с помощью пластикового ключа для радиаторных футорок и пробок. Уплотнение обеспечивается с помощью кольца из этиленпропиленового каучука (EPDM). Использование дополнительного подмоточного или герметизирующего материала не требуется.

5. УКАЗАНИЯ ПО ЭКСПЛУАТАЦИИ И ТЕХНИЧЕСКОМУ ОБСЛУЖИВАНИЮ.

- 5.1. Все изделия должны эксплуатироваться при давлении и температуре, указанных в таблице технических характеристик. Выпуск воздуха осуществляется откручиванием запорного винта с помощью «плоской» отвертки/специального ключа для крана Маевского или кручением маховика, в зависимости от модификации. Воздух выпускается до появления в газоотводном канале теплоносителя. При засоре, необходимо перекрыть прибор отопления, слить теплоноситель, демонтировать воздухоотводчик и прочистить выпускное отверстие. Использование для прочистки металлических предметов не допускается.

6. УСЛОВИЯ ХРАНЕНИЯ И ТРАНСПОРТИРОВКИ.

- 6.1. Воздухоотводчики должны храниться и транспортироваться в упаковке предприятия-изготовителя по условиям хранения 3 по ГОСТ 15150.

7. ГАРАНТИЙНЫЕ ОБЯЗАТЕЛЬСТВА.

- 7.1. Изготовитель гарантирует соответствие воздухоотводчиков требованиям безопасности, при условии соблюдения потребителем правил использования, транспортировки, хранения, монтажа и эксплуатации. Гарантия распространяется на все дефекты, возникшие по вине завода-изготовителя. Гарантия не распространяется на дефекты, возникшие в случаях:
- нарушения паспортных режимов хранения, монтажа, испытания, эксплуатации и обслуживания изделия;
 - ненадлежащей транспортировки и погрузо-разгрузочных работ;
 - наличия следов воздействия веществ, агрессивных к материалам изделия;
 - наличия повреждений, вызванных пожаром, стихией, форс-мажорными обстоятельствами;
 - повреждений, вызванных неправильными действиями потребителя;
 - наличия следов постороннего вмешательства в конструкцию изделия.

8. УСЛОВИЯ ГАРАНТИЙНОГО ОБСЛУЖИВАНИЯ.

- 8.1. Претензии к качеству товара могут быть предъявлены в течение гарантийного срока.
- 8.2. Неисправные изделия в течение гарантийного срока ремонтируются или обмениваются на новые бесплатно. Решение о замене или ремонте изделия принимает сервисный центр. Замененное изделие или его части, полученные в результате ремонта, переходят в собственность сервисного центра.
- 8.3. Затраты, связанные с демонтажом, монтажом и транспортировкой неисправного изделия в период гарантийного срока Покупателю не возмещаются.
- 8.4. В случае необоснованности претензии, затраты на диагностику и экспертизу изделия оплачиваются Покупателем.
- 8.5. Изделия принимаются в гарантийный ремонт (а также при возврате) полностью укомплектованными.

С условиями установки и эксплуатации клапана ознакомлен(а):

Претензии по товарному виду клапана не имею

_____ 202 _ г.

(число, месяц)

Подпись _____

ГАРАНТИЙНЫЙ ТАЛОН

ВОЗДУХООТВОДЧИКИ РУЧНЫЕ (кран Маевского)

Тип _____

Количество шт. _____

Дата продажи _____

(число, месяц, год)

Продавец (Поставщик) _____

(подпись или штамп)

Гарантийный срок –
Гарантийный срок – двадцать четыре месяца
с даты продажи конечному покупателю

Штамп торгующей
(поставляющей)
организации