



ZETKAMA Sp. z o.o.
Poland
57-410 Scinawka Srednia, ul. 3 Maja 12
Tel.: +48 748 652 171, e-mail: export@zetkama.com.pl

ООО «Зеткама Рус»
Россия
127474, Москва, Дмитровское ш. 60
Тел.: +7 495 726 57 91, e-mail: office-rus@zetkama.com.pl

Клапан обратный zCHE подъемный
Фигура 287
DN 15-300
PN 0,6/1,6/2,5/4,0

ПАСПОРТ





Сертификат соответствия требованиям Технического Регламента Таможенного Союза ТР ТС 010/2011 "О безопасности машин и оборудования"
Сертификат соответствия требованиям Технического Регламента Таможенного Союза ТР ТС 032/2013 "О безопасности оборудования, работающего под избыточным давлением"
Декларация о соответствии Техническому Регламенту Таможенного Союза ТР ТС 032/2013 "О безопасности оборудования, работающего под избыточным давлением"
Соответствует Техническому Регламенту «О безопасности объектов внутреннего водного транспорта» Свидетельство об одобрении типа. Свидетельство о признании.

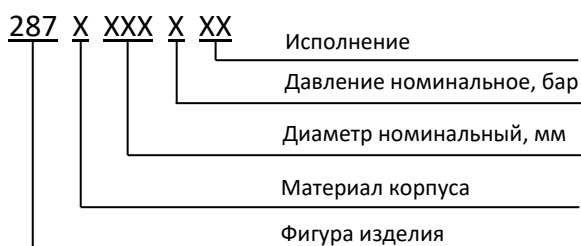
1. ОСНОВНЫЕ СВЕДЕНИЯ ОБ ИЗДЕЛИИ

Наименование изделия	Клапан обратный zCNE подъемный
Обозначение изделия	Фигура 287
Документ на изготовление и поставку	Директива 2014/68/UE Применяемые согласованные нормы: 1.EN-19, 2.EN-1563, 3.EN-1092-1, 4.EN-10213, 5.EN-12266-1, 6.EN-16767, 7.EN-12516-2, 8.EN12516-3,EN12516-4 Применяемые другие нормы: 1. EN-558, 2.EN-1561, 3.EN-1092-2, 4.EN-1226-2
Изготовитель, адрес	Zetkama Sp. z o.o, Польша, 57-410 Ścinawka Średnia, ул. 3 Мая 12
Назначение	Для автоматического предотвращения обратного потока рабочей среды

2. ОСНОВНЫЕ ТЕХНИЧЕСКИЕ ДАННЫЕ

Наименование параметра	Значение								
	287A	287C	287E			287F	287G	287M	287I
Фигура/материал корпуса	287A	287C	15-125	150-200	250-300	15-300	15-50	15-25	15-300
Диаметр номинальный DN, мм	15-300	15-200	15-125	150-200	250-300	15-300	15-50	15-25	15-300
Давление номинальное PN, МПа	1,6	1,6/2,5	1,6	1,0	0,6	4,0			
Температура рабочей среды, °C	-10 ... +300	-10 ... +350	-10 ... +225			-20 ... +450		-60 ... +400	
Рабочая среда	Вода промышленная, пар, гликоль, диатермическое масло, нейтральные жидкости, сжатый воздух								
Направление подачи рабочей среды	Стрелка на корпусе клапана								
Тип присоединения к трубопроводу	Фланцевое EN 1092-2		Фланцевое EN 1092-3			Фланцевое EN 1092-1			
Климатическое исполнение ГОСТ 15150-69	УХЛ4					УХЛ3		ХЛ3	
Относительная влажность (верхнее значение)	80% при 25 °C					98% при 25 °C		98% при 25 °C	
Показатели безопасности (назначенные показатели)	Назначенный срок службы, лет		10						

3. ОБОЗНАЧЕНИЕ (ИНДЕКС)



Материал корпуса:

А – серый чугун
F – литая сталь углеродистая
G – сталь углеродистая
M – нержавеющая сталь
I – литая сталь нержавеющая

С – сферический чугун
E – бронза

Давление номинальное:

С – 16 бар D – 25 бар E – 40 бар
A – 6 бар B – 10 бар

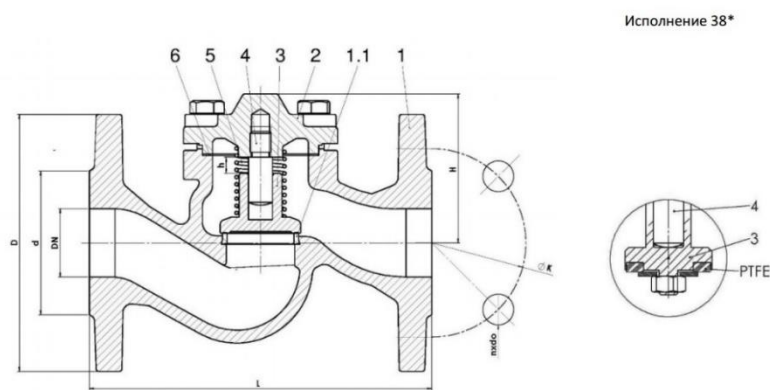
Исполнения:

- 31 - свободный золотник на пружине; шток, золотник и кольцо корпуса – нержавеющая сталь.
38 - свободный золотник на пружине; шток, золотник и кольцо корпуса – нержавеющая сталь; прокладка золотника PTFE (120°C).
41 - свободный золотник без пружины; шток, золотник и кольцо корпуса – нержавеющая сталь.
33 - свободный золотник на пружине; шток, золотник и кольцо корпуса - бронза
43 - свободный золотник без пружины; шток, золотник и кольцо корпуса – бронза.
32 - свободный золотник на пружине; шток - латунь, золотник и кольцо корпуса – бронза.

4. ЗАВИСИМОСТЬ ДАВЛЕНИЯ ОТ ТЕМПЕРАТУРЫ

Норма EN 1092-2	PN	-60°C ÷ <-10°C		-10°C ÷ 120°C	150°C	200°C	250°C	300°C	350°C	400°C	450°C	
EN-GJL250	6	бар	---		6	5,4	4,8	4,2	3,6	---	---	---
	16		---		16	14,4	12,8	11,2	9,6	---	---	---
EN-GJS400-18 LT	16		---		16	15,5	14,7	13,9	12,8	11,2	---	---
	25		---		25	24,3	23	21,8	20	17,5	---	---
Норма EN 1092-1		-20°C ÷ <-10°C	-10°C ÷ 50°C	50°C ÷ 100°C	150°C	200°C	250°C	300°C	350°C	400°C	450°C	
GP240GH +N	40 бар	30	40	37,1	35,2	33,3	30,4	27,6	25,7	23,8	13,1	
Норма EN 1092-1		-60°C ÷ <-10°C		10°C ÷ 100°C	150°C	200°C	250°C	300°C	350°C	400°C	450°C	
G-X5CrNiMo19-11-2	40 бар	40		40	36,3	33,7	31,8	29,7	28,5	27,4	---	
Норма EN 1092-3		PN		-10-120°C	150°C	180°C	200°C	225°C	350°C	400°C	450°C	
CuSn5Zn5Pb5-C	16	бар	---		16	10	10	10	10	---	---	---
	10		---		10	6	6	6	6	---	---	---
	6		---		6	4	4	4	4	---	---	---

5. СВЕДЕНИЯ О МАТЕРИАЛАХ ОСНОВНЫХ ДЕТАЛЕЙ, РАЗМЕРАХ

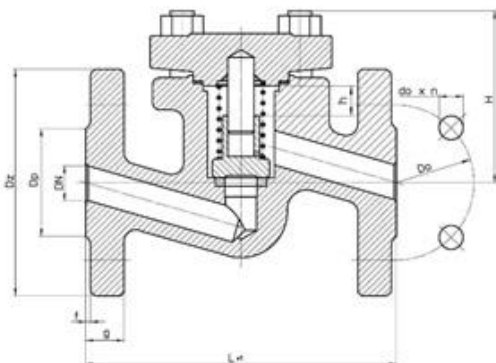


* (Макс. температура 200°C – по желанию)

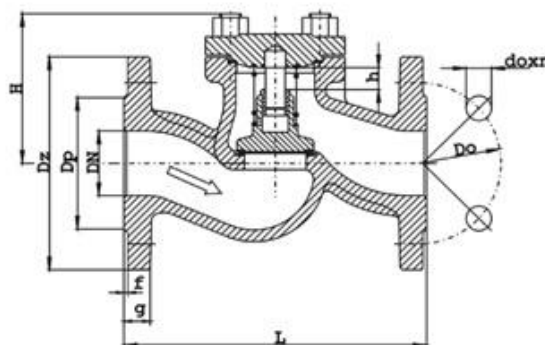
№	Материал корпуса	A	C	A	C	E
	Исполнение	31; 41		33; 43		32
1	Корпус	EN – GJL-250 5.1301 (ex. JL1040)	EN – GJS-400-18 5.1303 (ex. JS1025)	EN – GJL-250 5.1301 (ex. JL1040)	EN – GJS-400-18 5.1303 (ex. JS1025)	CuSn5Zn5Pb5-C
1.1	Кольцо	X20Cr13 1.4021		CuSn10		CuSn5Zn5Pb5-C
2	Крышка	EN – GJL-250 5.1301 (ex. JL1040)	EN – GJS-400-18 5.1303 (ex. JS1025)	EN – GJL-250 5.1301 (ex. JL1040)	EN – GJS-400-18 5.1303 (ex. JS1025)	CuSn5Zn5Pb5-C
3	Золотник	X20Cr13 1.4021		CuSn10		DN15-32 CuZn35Ni DN40-300 CuSn5Zn5Pb5-C
4	Шток	X20Cr13 1.4021		CuSn10		DN15-32 CuZn35Ni DN40-300 CuSn5Zn5Pb5-C
5	Пружина	X17CrNi16-2 1.4057		CuSn6		-
6	Прокладка	Графит CrNi				FA1
Макс. температура		300 °C	350 °C	225 °C		

DN	15	20	25	32	40	50	65	80	100	125	150	200	250	300	
L	130	150	160	180	200	230	290	310	350	400	480	600	730	850	
PN16 Серый чугун и сферический	D	95	105	115	140	150	165	185	200	220	250	285	340	405	460
	d	46	56	65	76	84	99	118	132	156	184	211	266	319	370
	K	65	75	85	100	110	125	145	160	180	210	240	295	355	410
	nxdo	4x14	4x14	4x14	4x19	4x19	4x19	4x19	8x19	8x19	8x19	8x23	12x23	12x28	12x28
PN25 Сферический чугун	D	95	105	115	140	150	165	185	200	235	270	300	360	-	-
	d	46	56	65	76	84	99	118	132	156	184	211	274	-	-
	K	65	75	85	100	110	125	145	160	190	220	250	310	-	-
	nxdo	4x14	4x14	4x14	4x19	4x19	4x19	8x19	8x19	8x23	8x28	8x28	12x28	-	-
PN16, PN25 Серый чугун и сферический	h	5	5	8	8	11	14	17	21	25	32	38	50	65	95
	H	56	56	67	76	89	96	104	124	161	174	197	248	295	315
	Kvs (м3/ч)	5,6	7,8	12,8	19,8	28,4	46,6	77,5	108	169	263	366	592	1065	1553
PN 16/ PN 10 CuSn5Zn5Pb5-C	D	95	105	115	140	150	165	185	200	220	250	285	340	395	445
	d	46	56	65	76	84	99	118	132	156	184	211	266	319	370
	K	65	75	85	100	110	125	145	160	180	210	240	295	350	400
	nxdo	4x14	4x14	4x14	4x18	4x18	4x18	4x18	8x18	8x18	8x18	8x22	8x22	12x22	12x22
	h	6	7	8	10	12	15	19	24	28	36	40	56	65	80
	H	60	60	65	65	75	80	90	105	150	155	160	215	275	325
Вес (кг) A,C	2,4	2,8	4,0	5,5	7,4	9,5	13,6	19	27,4	45,1	66,2	111	196	302	
Вес (кг) E	3,5	4,0	5,0	6,0	8,5	11	15	20	25	40	55	95	140	250	

Материал корпуса I DN 15-25
Материал корпуса F DN 15-50



Материал корпуса I DN 32-300
Материал корпуса F DN 65-300



№	Материал корпуса	G DN 15-50	F DN 65-300	M DN 15-25	I DN 32-300
	Исполнение	31			
1	Корпус	P245GH	GP240GH	X6CrNiTi18-10	GX5CrNiMo19-11-2
2	Крышка	P265GH	P265GH	X6CrNiTi18-10	X6CrNiTi18-10
3	Золотник	18-8 CrNi	18-8 CrNi	18-10 Cr-Ni	18-8 CrNi
6	Прокладка	Графит			
Макс. температура		450 °C	450 °C	400 °C	

Материал корпуса	I, F, G, M													
	15	20	25	32	40	50	65	80	100	125	150	200	250	300
DN	95	105	115	140	150	165	185	200	235	270	300	375	450	515
Dz (мм)	45	58	68	78	88	102	122	138	162	188	218	280	345	410
Dp (мм)	65	75	85	100	110	125	145	160	190	220	250	320	385	450
f (мм)	2	2	2	2	2	2	2	2	2	2	2	2	2	2
g (мм)	16	18	18	18	18	20	22	24	24	26	28	34	38	42
доxn	14X4	14X4	14X4	18X4	18X4	18X4	18X8	18X8	22X8	26X8	26X8	30x12	33x12	33x16
L (мм)	130	150	160	180	200	230	290	310	350	400	480	600	730	850
H (мм)	56	56	80	105	112	122	150	170	195	198	220	268	360	420
h (мм)	7	7	8	8	10	10	16	20	25	31	38	50	65	110
Вес (кг)	3,0	3,8	4,3	9,1	10,4	12,6	20,0	31,0	41,0	54,0	76,0	150,0	278,0	360,0

6. КОМПЛЕКТНОСТЬ

В комплект поставки входит:

- клапан обратный zСНЕ подъемный в сборе – 1 шт.
- паспорт на партию изделий – 1 экз.
- инструкция по эксплуатации на партию изделий – 1 экз.

7. ГАРАНТИИ ИЗГОТОВИТЕЛЯ

ZETKAMA (изготовитель) гарантирует работоспособность изделий при соблюдении потребителем условий монтажа, эксплуатации, транспортирования, хранения, технического обслуживания и технических условий указанных в каталожных картах и руководстве по эксплуатации. Гарантийный срок составляет 18 месяцев с даты установки, но не более 24 месяца с даты продажи.

О скрытых дефектах арматуры необходимо сообщить производителю/продавцу сразу после обнаружения.

Гарантия не распространяется на дефекты в случаях:

- нарушения паспортных режимов хранения, монтажа, испытания, эксплуатации и обслуживания изделия;
- наличия следов воздействия веществ, агрессивных к материалам изделия;
- наличия повреждений, вызванных пожаром, стихией, форс-мажорными обстоятельствами;
- повреждений, вызванных неправильными действиями потребителя;
- наличия механических повреждений или следов вмешательства в конструкцию изделия;
- естественного износа изделия.

Гарантии не подлежит окрасочное покрытие.

8. КОНСЕРВАЦИЯ

Дата	Наименование работы	Срок действия, годы	Должность, фамилия, подпись
	Консервация	-	
	Переконсервация	-	
	Расконсервация	-	

9. СВИДЕТЕЛЬСТВО О ПРИЕМКЕ

Клапан подъемный zСНЕ, фигура 287

Изготовлен и принят в соответствии с обязательными требованиями государственных (национальных) стандартов, действующей технической документацией и признан годным для эксплуатации на указанные в настоящем паспорте параметры.

Соответствует свидетельству о приемке 3.1 по EN10204

МП

10. СВИДЕТЕЛЬСТВО О ПРОДАЖЕ

Индекс Zetkama	Количество шт.	Дата поставки

Продавец: _____

МП

11. ДВИЖЕНИЕ ИЗДЕЛИЯ ПРИ ЭКСПЛУАТАЦИИ, УЧЕТ РАБОТЫ И ТЕХНИЧЕСКОГО ОБСЛУЖИВАНИЯ

Дата установки	Где установлено	Основные параметры (PN, t рабочая среда)	Наработка		Вид технического обслуживания	Сведения о ремонте	Должность, подпись выполнившего работу
			С начала эксплуатации	После последнего ремонта			

12. СВЕДЕНИЯ ОБ УТИЛИЗАЦИИ

Дата	Сведения об утилизации	Примечание