

Автоматические балансировочные клапаны серии ASV.

ПАСПОРТ



Продукция сертифицирована ГОССТАНДАРТОМ России в системе сертификации ГОСТ Р и имеет официальное заключение ЦГСЭН о гигиенической оценке.

Содержание «Паспорта» соответствует
«Техническому описанию» производителя

Содержание

1. Общие сведения.....	
1.1. Наименование и тип.....	
1.2. Изготовитель.....	
1.3. Поставщик.....	
2. Описание, назначение и область применения.....	
3. Номенклатура и основные технические характеристики.....	
4. Устройство и принцип действия.....	
5. Примеры выбора клапана.....	
6. Комплектность поставки.....	
7. Правила монтажа.....	
7.1. Общие требования.....	
7.2. Монтаж.....	
7.3. Испытания и приемка.....	
8. Меры безопасности.....	
9. Транспортировка и хранение.....	
10. Утилизация.....	
11. Сертификация.....	
12. Срок службы и гарантийные обязательства.....	

1. Общие сведения

1.1. Наименование и тип

Автоматические балансировочные клапаны серии ASV.

1.2. Изготовитель

DANFOSS TRATA d.d.

Slovenia, 1210, Ljubljana, Jozeta Jama, 16

1.3. Поставщик

ООО «ДАНФОСС»

Россия, 143581, Московская обл, Истринский р-он, с.Павловская Слобода, д.Лешково, 217

2. Описание, назначение и область применения

2.1. Описание, назначение и область применения клапанов серии ASV.

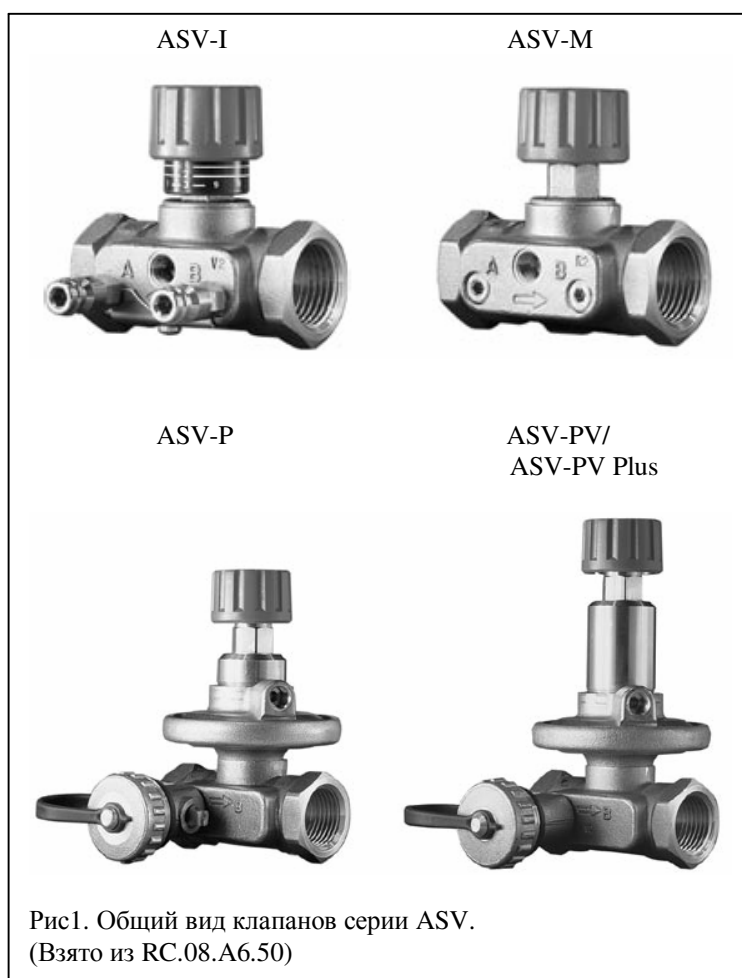


Рис1. Общий вид клапанов серии ASV.
(Взято из RC.08.A6.50)

Автоматические балансировочные клапаны серии ASV-регуляторы постоянства перепада давлений, предназначенные для гидравлической балансировки трубопроводных систем тепло- и холодоснабжения при переменных расходах проходящей через них среды в диапазоне от 0 до 100% (рис.1). Балансировочные клапаны серии ASV могут выполнять несколько функций:

- Поддерживать постоянный перепад давлений;
- Ограничивать расход;
- Перекрывать трубопровод;
- Сливать с него тепло- или хладоноситель.

Клапаны ASV-P и ASV-PV предназначены, как правило, для поддержания постоянного перепада давлений в трубопроводных стояках системы отопления (рис.2, 3).

ASV-P поддерживает перепад давлений на уровне 0,1 бар (10 кПа). ASV-PV может быть

настроен на перепад давлений от 0,05 бар (5 кПа) до 0,25 бар (25 кПа). С завода-изготовителя он поставляется настроенным на 0,1 бар (10 кПа). Клапан ASV-PV Plus настраивается в диапазоне от 0,2 бар (20 кПа) до 0,4 бар (40 кПа). При поставке он установлен на 0,3 бар (30 кПа). В этой связи клапан ASV-PV Plus обычно используется в системах напольного отопления и теплохолодоснабжения вентиляционных установок (рис.4). Автоматические балансировочные клапаны ASV-P, ASV-PV, ASV-PV Plus

применяются совместно с запорным клапаном ASV-M или запорно-балансировочным клапаном ASV-I. С помощью клапана ASV-I можно ограничить расход среды через ветвь системы в пределах расчетной величины за счет фиксации его пропускной способности.

Клапаны ASV-P, ASV-PV, ASV-PV Plus имеют синюю рукоятку и устанавливаются на обратном трубопроводе (стояке) системы, а клапаны ASV-M и ASV-I снабжены красной рукояткой и должны устанавливаться на подающем трубопроводе.

Упаковка из стиропора, в которой поставляются клапаны, может быть использована в качестве их теплоизоляции при температуре перемещаемой среды до 80 °С. Для теплоизоляции клапанов при температуре в диапазоне от 80 до 120 °С следует применять специальные отдельно заказываемые скорлупы.

Клапаны серии ASV поставляются с внутренней резьбой или наружной резьбой, кроме клапана ASV-PV Plus, который только внутреннюю резьбу. Для соединения с трубопроводом клапанов, имеющих штуцеры с наружной резьбой, используются приварные или резьбовые патрубки с накидными гайками, которые поставляются по отдельному заказу.

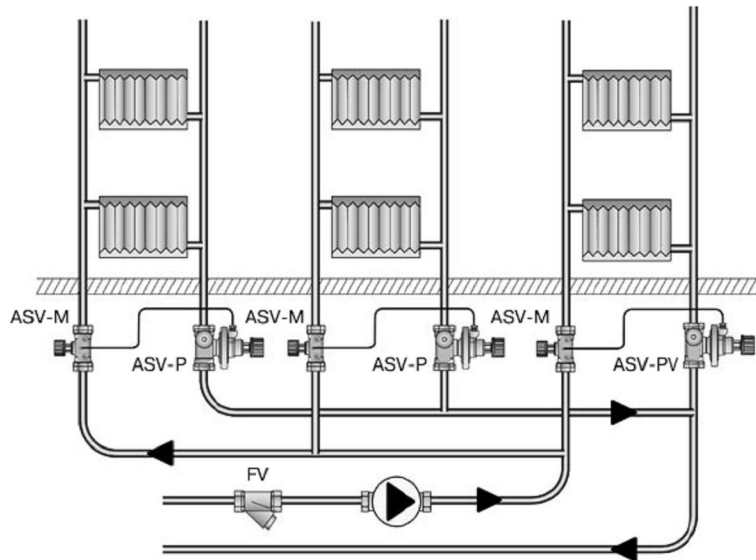


Рис 2. Установка клапанов серии ASV-PV(P) и ASV-M на стояках вертикальной двухтрубной системы отопления.
(Взято из RC.08.A6.50)

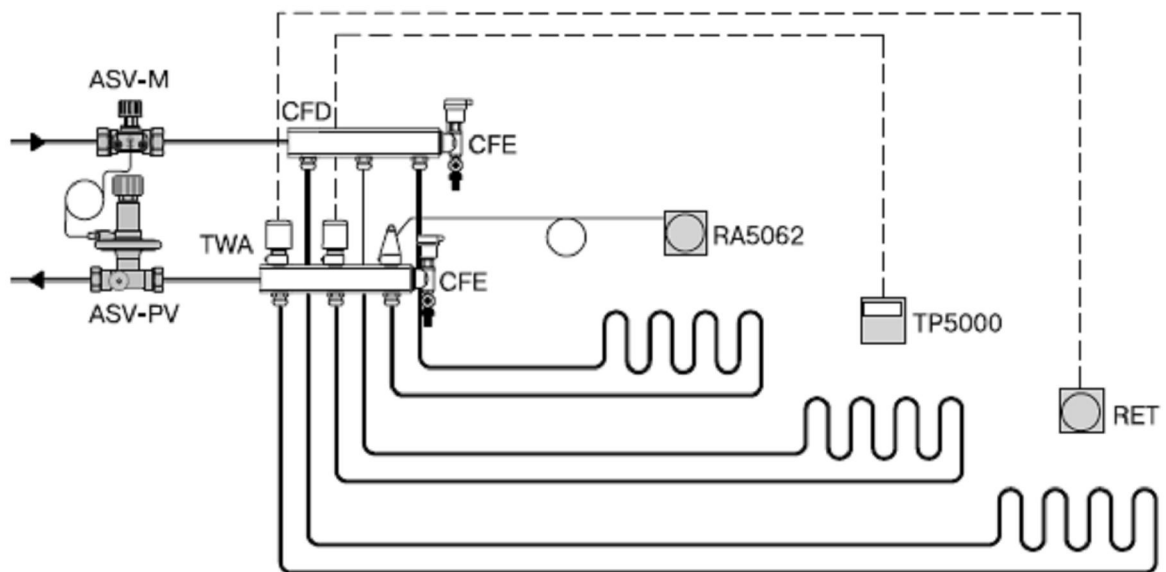


Рис 3. Установка клапанов серии ASV-PV и ASV-M перед коллектором системы напольного отопления.
(Взято из RC.08.A6.50)

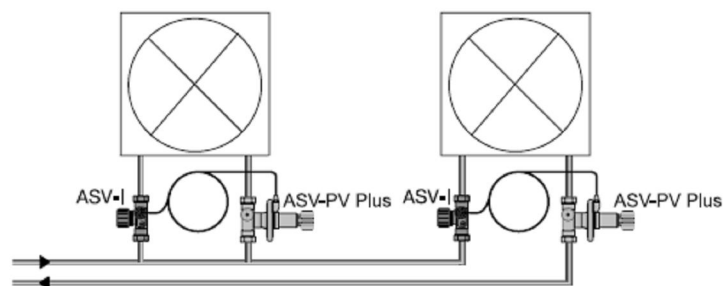



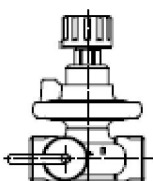
Рис 4. Установка клапанов серии ASV-PV Plus и ASV-I перед вентиляционными установками.
(Взято из RC.08.A6.50)

3. Номенклатура и основные технические характеристики

3.1. Номенклатура клапанов серии ASV.

Автоматический балансировочный клапан ASV-P в комплекте с импульсной трубкой длиной 1,5 м ($G^{1/6} A$) и дренажным краном ($G^{3/4} A$).

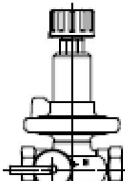
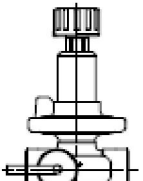
Регулируемый постоянный перепад давлений 0,1 бар (10 кПа)

Эскиз клапана	Д _у , мм	Пропускная способность K _{vs} , м ³ /ч	Размер внутренней резьбы, дюймы	Эскиз клапана	Размер наружной резьбы, дюймы
	15	1,6	R _p 1/2		G 3/4 A
	20	2,5	R _p 3/4		G 1 A
	25	4	R _p 1		G 1 1/4 A
	32	6,3	R _p 1 1/4		G 1 1/2 A
	40	10	R _p 1 1/2		G 1 3/4 A

¹⁾ Клапаны с наружной резьбой изготавливаются по спецзаказу.

Автоматический балансировочный клапан ASV-PV в комплекте с импульсной трубкой длиной 1,5 м ($G^{1/6} A$) и дренажным краном ($G^{3/4} A$).

Регулируемый постоянный перепад давлений от 0,05 бар (5 кПа) до 0,25 бар (25 кПа)

Эскиз клапана	Д _у , мм	Пропускная способность K _{vs} , м ³ /ч	Размер внутренней резьбы, дюймы	Эскиз клапана	Размер наружной резьбы, дюймы
	15	1,6	R _p 1/2		G 3/4 A
	20	2,5	R _p 3/4		G 1 A
	25	4	R _p 1		G 1 1/4 A
	32	6,3	R _p 1 1/4		G 1 1/2 A
	40	10	R _p 1 1/2		G 1 3/4 A

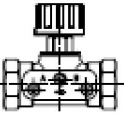
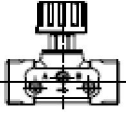
¹⁾ Клапаны с наружной резьбой изготавливаются по спецзаказу.

Автоматический балансировочный клапан ASV-PV Plus в комплекте с импульсной трубкой длиной 1,5 м ($G^{1/6} A$) и дренажным краном ($G^{3/4} A$).

Регулируемый постоянный перепад давлений от 0,2 бар (20 кПа) до 0,4 бар (40 кПа)

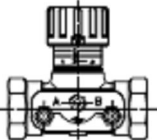
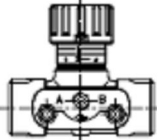
Эскиз клапана	Д _у , мм	Пропускная способность K _{vs} , м ³ /ч	Размер внутренней резьбы, дюймы
	15	1,6	R _p 1/2
	20	2,5	R _p 3/4
	25	4	R _p 1
	32	6,3	R _p 1 1/4
	40	10	R _p 1 1/2

Запорный клапан ASV-M

Эскиз клапана	Д _у , мм	Пропускная способность K _{vs} , м ³ /ч	Размер внутренней резьбы, дюймы	Эскиз клапана	Размер наружной резьбы, дюймы
	15	1,6	R _p 1/2		G 3/4 A
	20	2,5	R _p 3/4		G 1 A
	25	4	R _p 1		G 1 1/4 A
	32	6,3	R _p 1 1/4		G 1 1/2 A
	40	10	R _p 1 1/2		G 1 3/4 A

¹⁾ Клапаны с наружной резьбой изготавливаются по спецзаказу.

Ручной запорно-балансировочный клапан ASV-I в комплекте с двумя измерительными ниппелями

Эскиз клапана	Д _у , мм	Пропускная способность K _{vs} , м ³ /ч	Размер внутренней резьбы, дюймы	Эскиз клапана	Размер наружной резьбы, дюймы
	15	1,6	R _p 1/2		G 3/4 A
	20	2,5	R _p 3/4		G 1 A
	25	4	R _p 1		G 1 1/4 A
	32	6,3	R _p 1 1/4		G 1 1/2 A
	40	10	R _p 1 1/2		G 1 3/4 A

¹⁾ Клапаны с наружной резьбой изготавливаются по спецзаказу.

Принадлежности



Упаковка из стиропора EPS, в которой поставляются клапаны, может быть использована в качестве теплоизоляционной скорлупы при температуре теплоносителя до 80 °С. При температуре от 80 и до 120 °С для теплоизоляции клапанов должна быть заказана специальная скорлупа из стиропора EPP. Оба материала соответствуют классу В2 стандарта пожарной безопасности DIN 4102.

Д _у клапана, мм	Размеры, мм			
	А	В	С	Д
15	61	110	111	37
20	76	120	136	45
25	100	135	155	55
32	118	148	160	70
40	118	148	180	70



Рис.6. Присоединительные фитинги.
(Взято из RC.08.A6.50)

Для присоединения клапанов с внешней резьбой к трубопроводам могут быть использованы заказываемые дополнительно комплекты фитингов. Состав комплекта:

- два резьбовых или приварных штуцера;
- две накидные гайки;
- две прокладки.

Материалы металлических деталей штуцеров:

- гайка-латунь;
- штуцер под приварку-сталь;
- резьбовой штуцер-латунь

Тип	Описание
Комплект резьбовых патрубков для клапанов с наружной резьбой (2 патрубка, 2 гайки, 2 прокладки)	$D_v=15 \text{ мм}, G \frac{3}{4} A$
	$D_v=20 \text{ мм}, G 1 A$
	$D_v=25 \text{ мм}, G 1 \frac{1}{4} A$
	$D_v=32 \text{ мм}, G 1 \frac{1}{2} A$
	$D_v=40 \text{ мм}, G 1 \frac{3}{4} A$
Комплект патрубков под приварку для клапанов с наружной резьбой (2 патрубка, 2 гайки, 2 прокладки)	$D_v=15 \text{ мм}, G \frac{3}{4} A$
	$D_v=20 \text{ мм}, G 1 A$
	$D_v=25 \text{ мм}, G 1 \frac{1}{4} A$
	$D_v=32 \text{ мм}, G 1 \frac{1}{2} A$
	$D_v=40 \text{ мм}, G 1 \frac{3}{4} A$

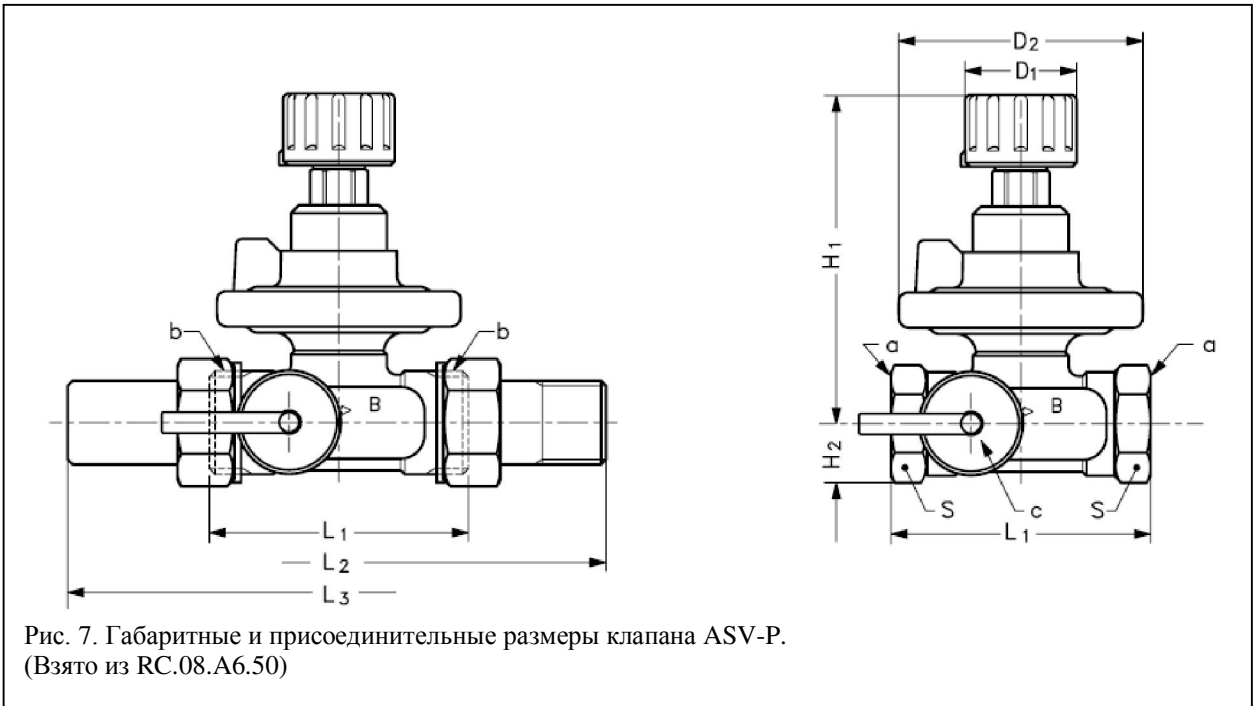
Эскиз	Тип	Описание
	Рукоятка (черная) для клапана ASV	$D_v=15$ мм
		$D_v=20$ мм
		$D_v=25$ мм
		$D_v=32$ мм
		$D_v=40$ мм
	Рукоятка (черная) для клапана ASV-I	$D_v=15$ мм
		$D_v=20$ мм
		$D_v=25$ мм
		$D_v=32$ мм
		$D_v=40$ мм
	Дренажный кран	
	Измерительный ниппель для дренажного крана	
	2 измерительных ниппеля и предохранительная пластина	
	Импульсная трубка	Длина 1,5 м
		Длина 5 м
	Ниппель для присоединения импульсной трубки к другим клапанам	$G 1\frac{3}{4} - R 1\frac{1}{4}$
	Ниппель для присоединения импульсной трубки к другим клапанам	$G 1\frac{3}{4} - 7/16 - 20UNF - 2B$
	Уплотнительное кольцо для импульсной трубки	
	Заглушка отверстия под импульсную трубку в клапанах ASV-I и ASV-M	

3.2. Технические характеристики автоматических балансировочных клапанов ASV.

Клапан ASV.

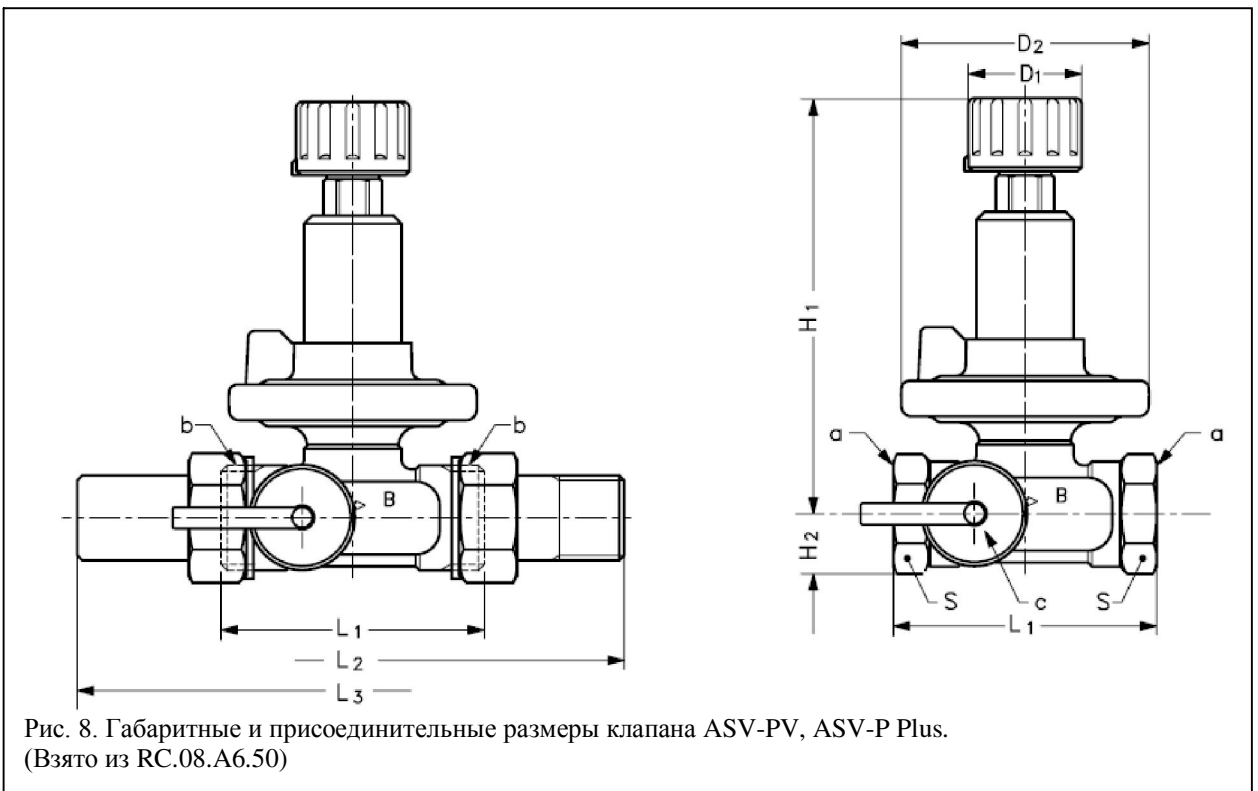
Испытательное давление	25 бар
Максимальный перепад давлений на клапане	1,5 бар (150 кПа)
Условное давление	16 бар
Температура среды	от -20 до 120 °С
Минимальные потери давления	0,03 бар (3 кПа)*
Материалы	
Корпус клапана	латунь
Конус клапана	необесцинковывающаяся латунь
Пружина	нержавеющая сталь

* Только для клапанов ASV-I.



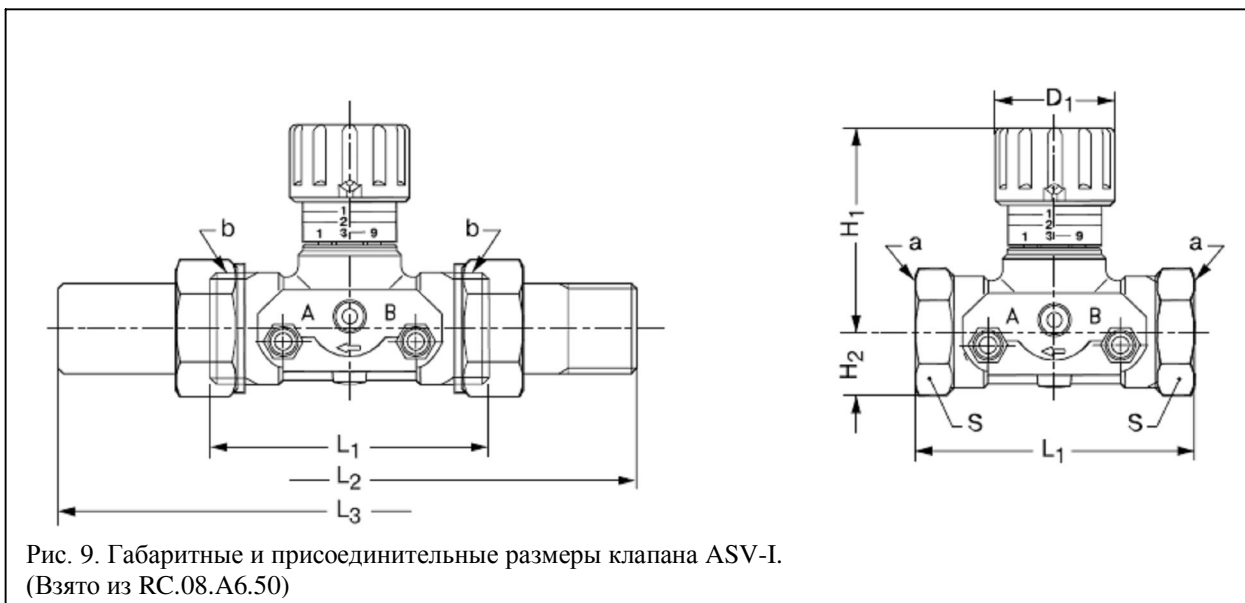
Клапан ASV-P

Тип	Размеры, мм								Размер резьбы, дюймы		
	L ₁	L ₂	L ₃	H ₁	H ₂	D ₁	D ₂	S	a	b	c
ASV-P 15	65	131	139	82	15	28	61	27	R _p 1/2	G 3/4 A	G 3/4 A
ASV-P 20	75	147	159	103	18	35	76	32	R _p 3/4	G 1 A	
ASV-P 25	85	169	169	132	23	45	98	41	R _p 1	G 1 1/4 A	
ASV-P 32	95	191	179	165	29	55	122	50	R _p 1 1/4	G 1 1/2 A	
ASV-P 40	100	202	184	170	31	55	122	55	R _p 1 1/2	G 1 3/4 A	



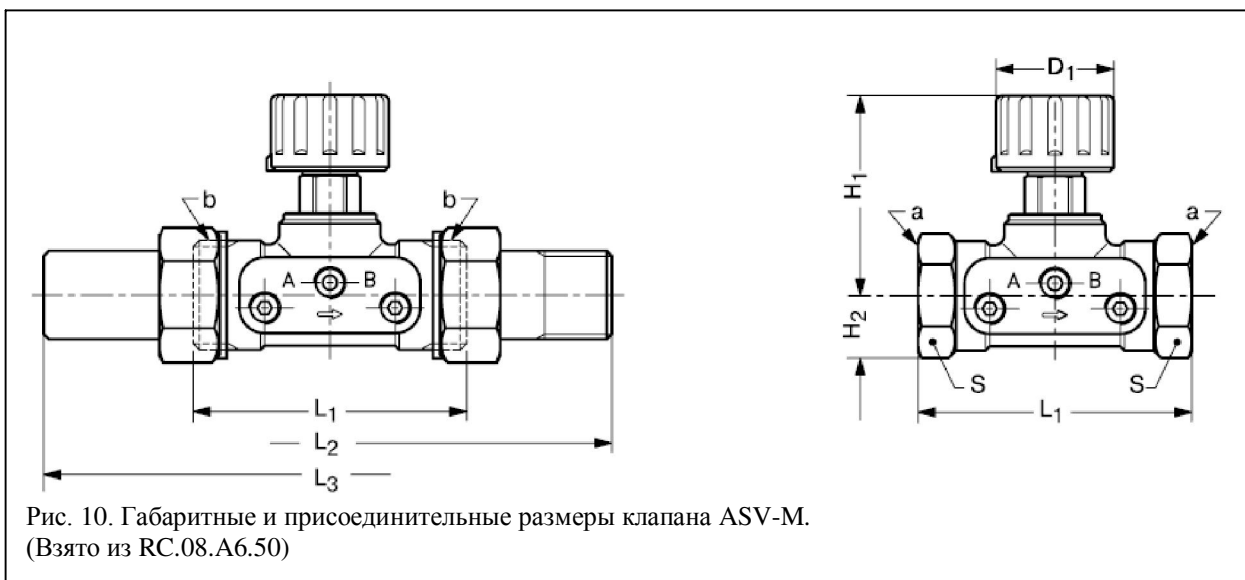
Клапан ASV-PV, ASV-P Plus

Тип	Размеры, мм								Размер резьбы, дюймы		
	L ₁	L ₂	L ₃	H ₁	H ₂	D ₁	D ₂	S	a	b	c
ASV-P/PV Plus 15	65	131	139	102	15	28	61	27	R _p 1/2	G 3/4 A	G 3/4 A
ASV-P/PV Plus 20	75	147	159	128	18	35	76	32	R _p 3/4	G 1 A	
ASV-P/PV Plus 25	85	169	169	163	23	45	98	41	R _p 1	G 1 1/4 A	
ASV-P/PV Plus 32	95	191	179	204	29	55	122	50	R _p 1 1/4	G 1 1/2 A	
ASV-P/PV Plus 40	100	202	184	209	31	55	122	55	R _p 1 1/2	G 1 3/4 A	



Клапан ASV-I

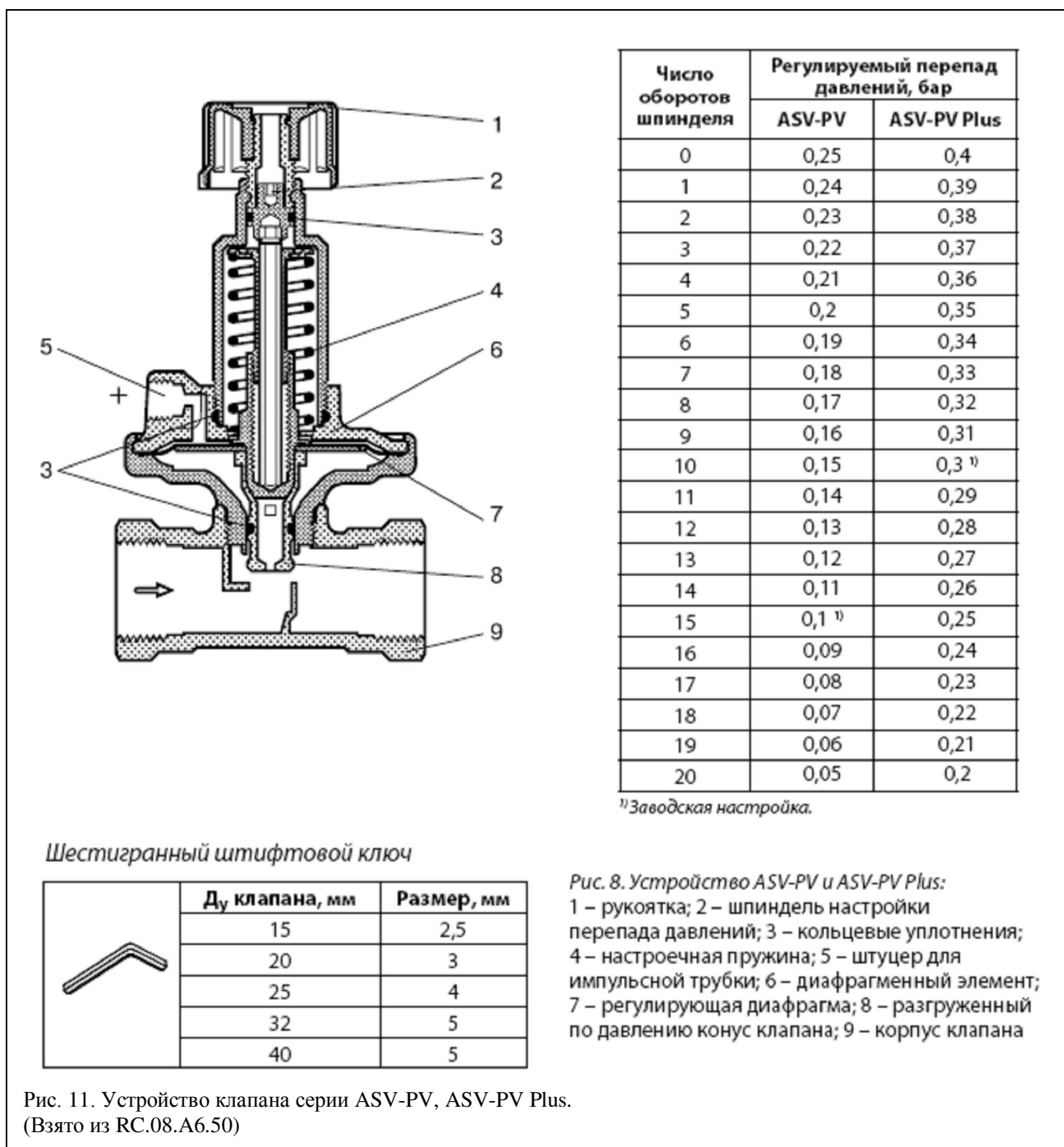
Тип	Размеры, мм								Размер резьбы, дюймы	
	L ₁	L ₂	L ₃	H ₁	H ₂	D ₁	S	a	b	
ASV-I 15	65	131	139	48	15	28	27	R _p 1/2	G 3/4 A	
ASV-I 20	75	147	159	60	18	35	32	R _p 3/4	G 1 A	
ASV-I 25	85	169	169	75	23	45	41	R _p 1	G 1 1/4 A	
ASV-I 32	95	191	179	95	29	55	50	R _p 1 1/4	G 1 1/2 A	
ASV-I 40	100	202	184	100	31	55	55	R _p 1 1/2	G 1 3/4 A	



Клапан ASV-M

Тип	Размеры, мм							Размер резьбы, дюймы	
	L ₁	L ₂	L ₃	H ₁	H ₂	D ₁	S	a	b
ASV-M 15	65	131	139	48	15	28	27	R _p 1/2	G 3/4 A
ASV-M 20	75	147	159	60	18	35	32	R _p 3/4	G 1 A
ASV-M 25	85	169	169	75	23	45	41	R _p 1	G 1 1/4 A
ASV-M 32	95	191	179	95	29	55	50	R _p 1 1/4	G 1 1/2 A
ASV-M 40	100	202	184	100	31	55	55	R _p 1 1/2	G 1 3/4 A

4. Устройство и принцип действия



Принцип действия клапана ASV-PV, ASV-PV Plus.

ASV-PV и ASV-PV Plus разработаны специально для поддержания постоянного перепада давлений, на который они настраиваются в процессе настройки системы. Положительное давление от подающего трубопровода системы передается по импульсной трубке, присоединенной к штуцеру (5), в пространство над мембраной (7).

Отрицательное давление передается в пространство под мембраной от входного патрубка клапана (от обратного трубопровода системы) через отверстие в конусе клапана (8).

Разность этих двух давлений уравнивается рабочей пружиной регулятора (4).

Регулятор настраивается на поддержание требуемого перепада давлений путем изменения усилия сжатия пружины. Настройка производится вращением настроечного шпинделя (2), сжимающего пружину. Один полный оборот шпинделя изменяет давление настройки на 0,01 бар (1 кПа).

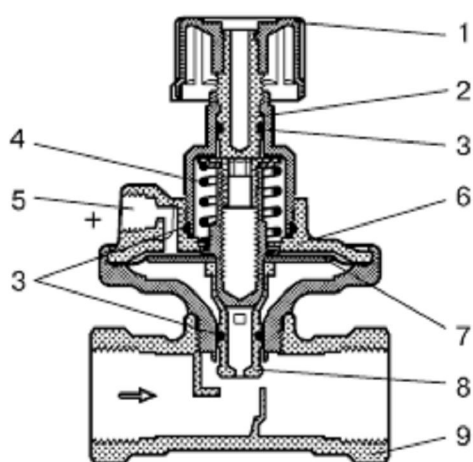


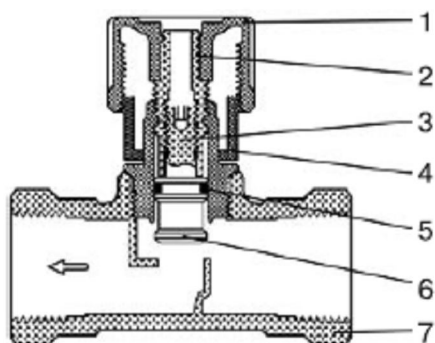
Рис. 12. Устройство клапана серии ASV-P.
(Взято из RC.08.A6.50)

Рис. 9. Устройство ASV-P:

1 – рукоятка; 2 – запорный шпиндель;
3 – кольцевые уплотнения; 4 – пружина;
5 – штуцер для импульсной трубки;
6 – диафрагменный элемент; 7 – регулирующая диафрагма; 8 – разгруженный по давлению конус клапана; 9 – корпус клапана

Принцип действия клапана ASV-P.

В отличие от клапанов ASV-PV и ASV-PV Plus клапан ASV-P не имеет настроечного устройства. Постоянное усилие сжатия его пружины рассчитано на поддержание перепада давлений в 0,1 бар (1 кПа).



Штуцер А

Штуцер В

Шестигранный штифтовой ключ


	Ду клапана, мм	Размер, мм
	15	2,5
20	3	
25	4	
32	5	
40	5	

Рис. 10. Устройство ASV-I:

1 – запорная рукоятка; 2 – запорный шпиндель;
3 – настроечный шпиндель; 4 – шкала настройки;
5 – кольцевое уплотнение; 6 – золотник клапана;
7 – корпус клапана

Рис. 13. Устройство клапана серии ASV-I.
(Взято из RC.08.A6.50)

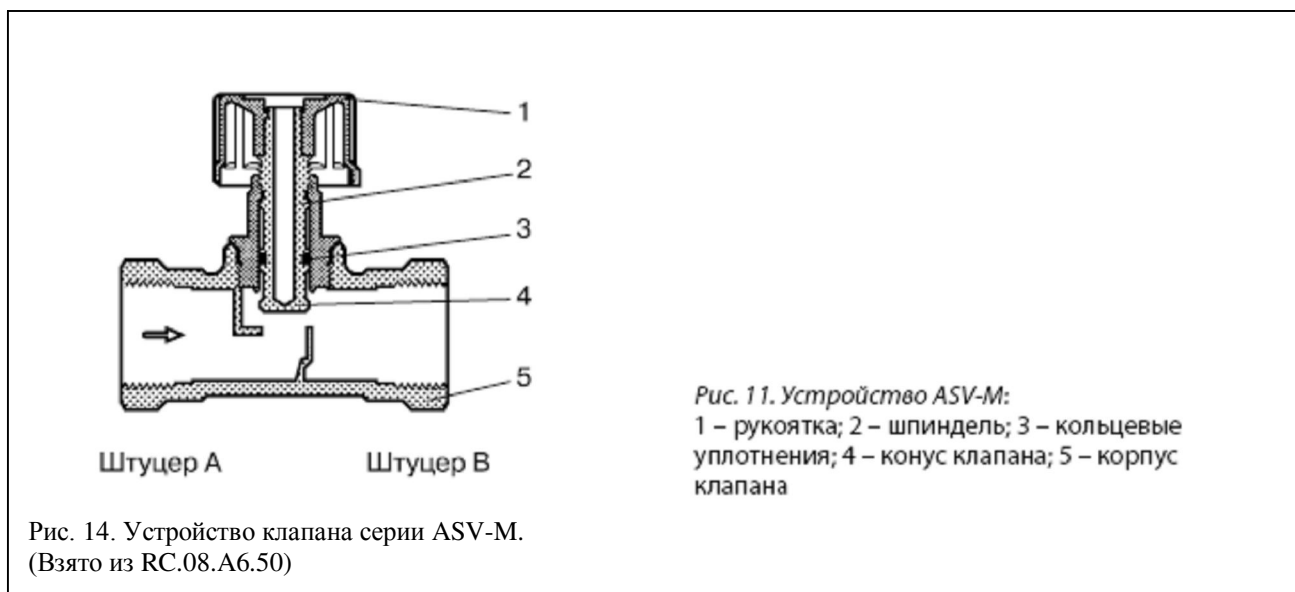
Принцип действия клапана ASV-I.

Запорно-балансировочный клапан ASV-I имеет тройное предназначение. С его помощью можно перекрыть поток перемещаемой по трубопроводу среды, сбалансировать гидравлику трубопроводной сети путем изменения пропускной способности клапана за счет ограничения степени его открытия (величины подъема штока) и присоединить импульсную трубку от клапана ASV-P, ASV-PV или ASV-P Plus.

Для настройки клапана ASV-I необходимо:

- полностью открыть клапан вращением запорной рукоятки против часовой стрелки. При этом метка на рукоятке должна встать напротив “0” на шкале настройки;
- вращать рукоятку по часовой стрелке на число оборотов, которое соответствует требуемой по расчету пропускной способности клапана. Десятые доли оборота определяются с помощью шкалы настройки;
- придерживая рукоятку в установленном положении, вставить стандартный шестигранный штифтовой ключ в отверстие штока клапана (под наклейкой в торце запорной рукоятки) и вращать его до упора против часовой стрелки;
- после этого вновь вращать запорную рукоятку против часовой стрелки до упора. При этом метка на рукоятке покажет “0” на настроечной шкале. Таким образом клапан будет открыт, но не более того ограничения, которое выставлено с помощью настроечного шпинделя.

Чтобы аннулировать настройку, шестигранный ключ следует завернуть по часовой стрелке до упора в тот момент, когда метка на рукоятке указывает на “0” шкалы настройки.



Принцип действия клапана ASV-M.

Клапан ASV-M не имеет устройства настройки и может быть использован только в качестве запорной арматуры и для присоединения импульсной трубки к подающему трубопроводу системы.

5.Примеры выбора клапана

Выбор диаметров клапанов ASV-P, ASV-PV и ASV-PV Plus.

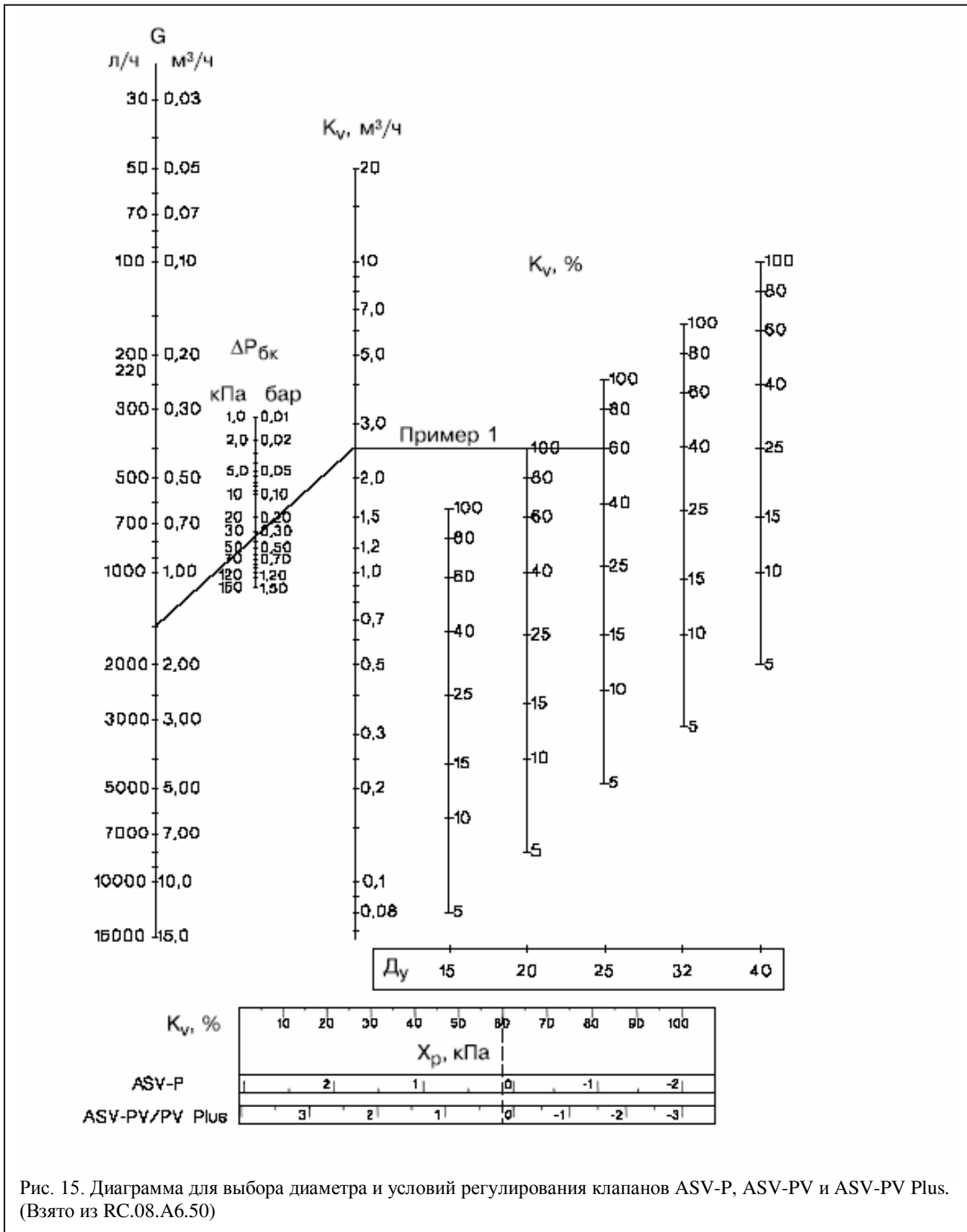
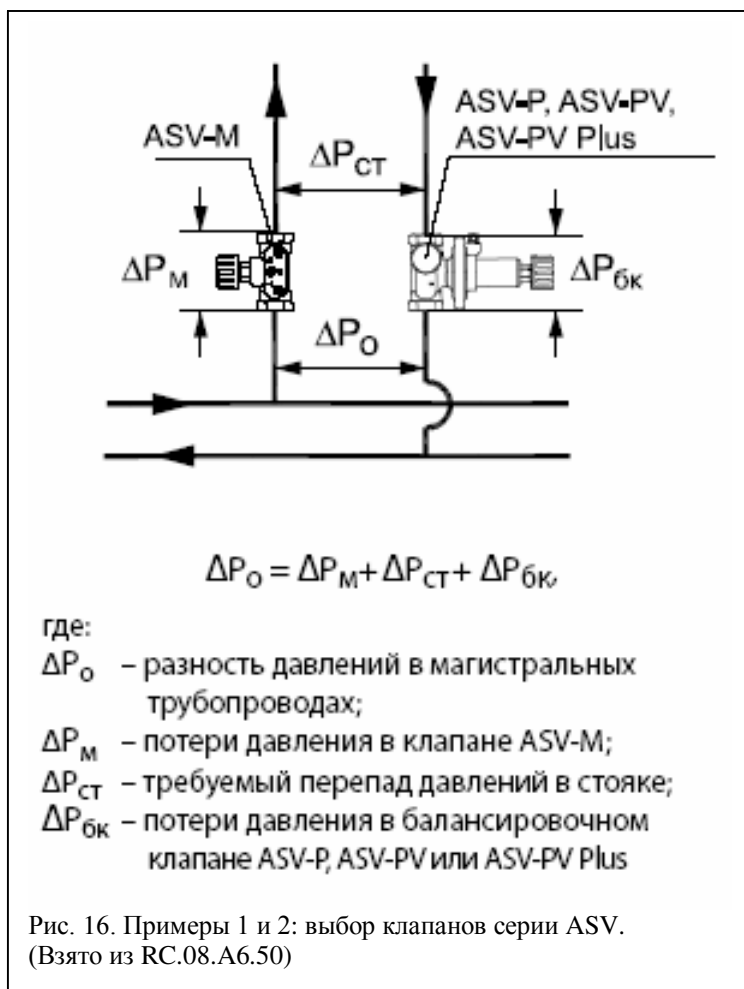


Рис. 15. Диаграмма для выбора диаметра и условий регулирования клапанов ASV-P, ASV-PV и ASV-PV Plus. (Взято из RC.08.A6.50)

Пример 1.

Требуется подобрать автоматический балансировочный клапан ASV-PV и запорный клапан ASV-M для двухтрубного стояка системы водяного отопления (рис. 16) с клапанами терморегуляторов типа RTD-N, имеющими устройства предварительной настройки их пропускной способности.



Дано:

Расчетный расход теплоносителя через стояк - $G = 1,5 \text{ м}^3/\text{ч}$.

Потери давления в стояке системы - $\Delta P_{СТ} = 0,2 \text{ бар}$ (20 кПа).

Располагаемое давление в магистральных трубопроводах в точке присоединения стояка - $\Delta P_0 = 0,7 \text{ бар}$.

Условный диаметр стояка системы отопления - $D_y = 25 \text{ мм}$.

Решение:

1. В качестве запорного устройства выбирается ASV-M, так как на стояке установлены клапаны RTD-N, имеющие функцию предварительной настройки.
2. Выбирается автоматический балансировочный клапан ASV-PV, так как требуемый перепад давлений, который он должен поддерживать, равен 0,2 бар, то есть находится в диапазоне его настроек (0,05-0,25 бар).
3. Диаметр обоих клапанов принимается по диаметру стояка - $D_y = 25 \text{ мм}$.

4. Потери давления в клапане ASV-M, $D_y = 25 \text{ мм}$, рассчитывается по формуле

$$\Delta P_M = \left(\frac{G}{K_V} \right)^2 = \left(\frac{1,5}{4} \right)^2 = 0,14 \text{ бар}.$$

Значение ΔP_M может быть также найдено по диаграмме на рис.19.

5. Потери давления на клапане ASV-PV составляют:

$$\Delta P_M = \Delta P_0 - \Delta P_{СТ} - \Delta P_M = 0,7 - 0,2 - 0,14 = 0,36 \text{ бар}$$

6. Условия работы клапана определяются по диаграмме (рис.15), для чего точка 1,5 $\text{м}^3/\text{ч}$ на шкале расхода G соединяется линией с точкой 0,36 бар на шкале потерь давления в балансировочном клапане $\Delta P_{БК}$. Затем эту линию продлить до шкалы K_V , где читается требуемая пропускная способность клапана ASV-PV, равная 2,5 $\text{м}^3/\text{ч}$. Далее от этого значения K_V проводится горизонтальная линия до пересечения с вертикальной шкалой значений K_V в % для клапана принятого диаметра $D_y = 25 \text{ мм}$, где видна степень его открытия – 60%. На шкале, внизу диаграммы, напротив величины K_V в %, можно найти величину зоны пропорциональности $X_p = 0,2 \text{ кПа}$ (0,002 бар) для выбранного клапана при заданных условиях работы.

Клапаны ASV-P, ASV-PV и ASV-PV Plus спроектированы таким образом, что они поддерживают перепад давлений, на который произведена настройка, при открытии клапана на 62,5 %. При другой степени открытия балансировочный клапан будет

поддерживать перепад с отклонением, равным X_p . При условиях примера (клапан ASV-PV) регулируемый перепад давлений равен:

$$\Delta P_M = \Delta P_{CT} + X_p = 0,2 + 0,02 = 0,202 \text{ бар}$$

Как видно из диаграммы, также может быть выбран меньшего диаметра, если требуется в расчетном режиме использовать его предельную пропускную способность, или клапан большего диаметра, если ожидается возможное снижение располагаемого давления ΔP_0 в магистральных трубопроводных системах.

Пример 2.

При условии примера 1 требуется проверить правильность выбора клапана ASV-PV и определить его новую настройку в случае необходимости увеличения расхода через стояк на 15 % (до $1,725 \text{ м}^3/\text{ч}$).

Решение:

1. Рассчитываются потери давления на стояке системы при новом расходе теплоносителя, то есть новая величина настройки балансировочного клапана:

$$\Delta P_{CT_2} = \Delta P_{CT_1} \cdot \left(\frac{G_2}{G_1} \right)^2 = 0,2 \cdot \left(\frac{1,725}{1,5} \right)^2 = 0,265 \text{ бар}$$

2. К установке принимается клапан ASV-PV Plus, так как новая величина настройки клапана выходит за диапазон настроек клапана ASV-PV.

Пример 3.

Требуется определить настройку клапана ASV-I, который установлен на стояке системы отопления вместе с клапаном ASV-PV (регулирующая арматура у отопительных приборов стояка не имеет устройств предварительной настройки пропускной способности).

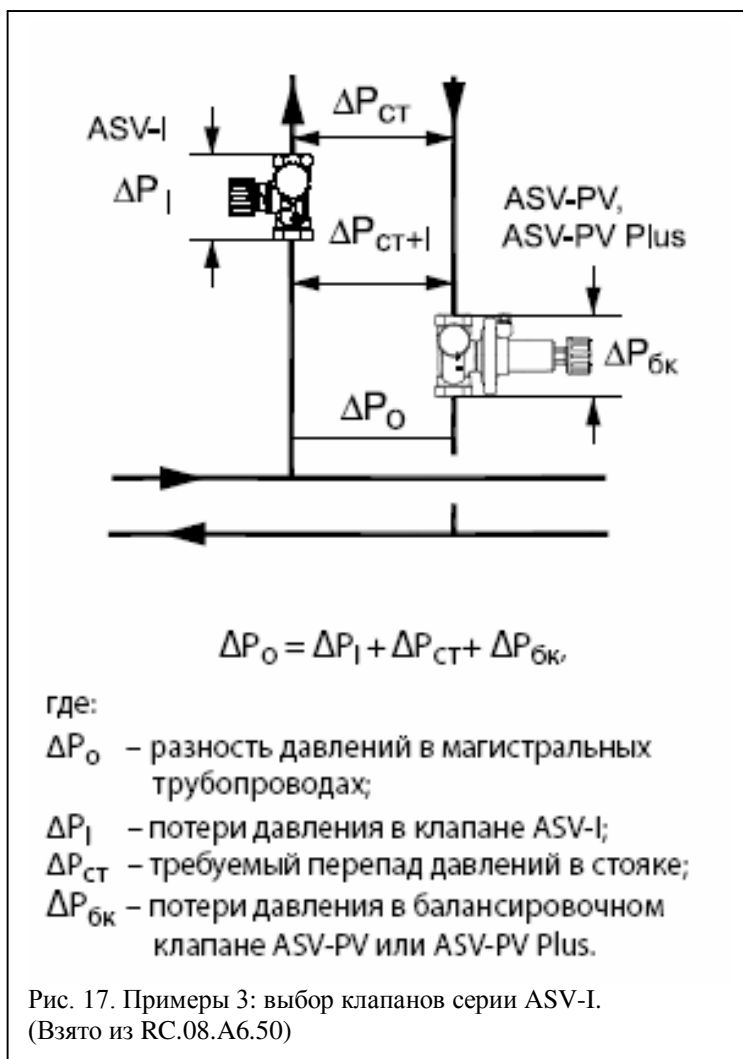


Рис. 17. Примеры 3: выбор клапанов серии ASV-I.
(Взято из RC.08.A6.50)

Дано:

Расчетный расход теплоносителя через стояк - $G = 0,88 \text{ м}^3/\text{ч}$.

Потери давления в стояке системы - $\Delta P_{CT} = 0,04 \text{ бар}$.

Перепад давлений, который поддерживает балансировочный клапан ASV-PV на стояке (вместе с клапаном ASV-I) - $\Delta P_{CT+I} = 0,1 \text{ бар}$.

Условный диаметр клапанов ASV-PV и ASV-I - $D_y = 25 \text{ мм}$.

Решение:

1. Для того чтобы через стояк проходил расчетный расход теплоносителя, клапан ASV-I должен быть настроен так, чтобы потери давления на нем составляли:

$$\Delta P_M = \Delta P_{CT+I} + X_{CT} = 0,1 + 0,04 = 0,06 \text{ бар}$$

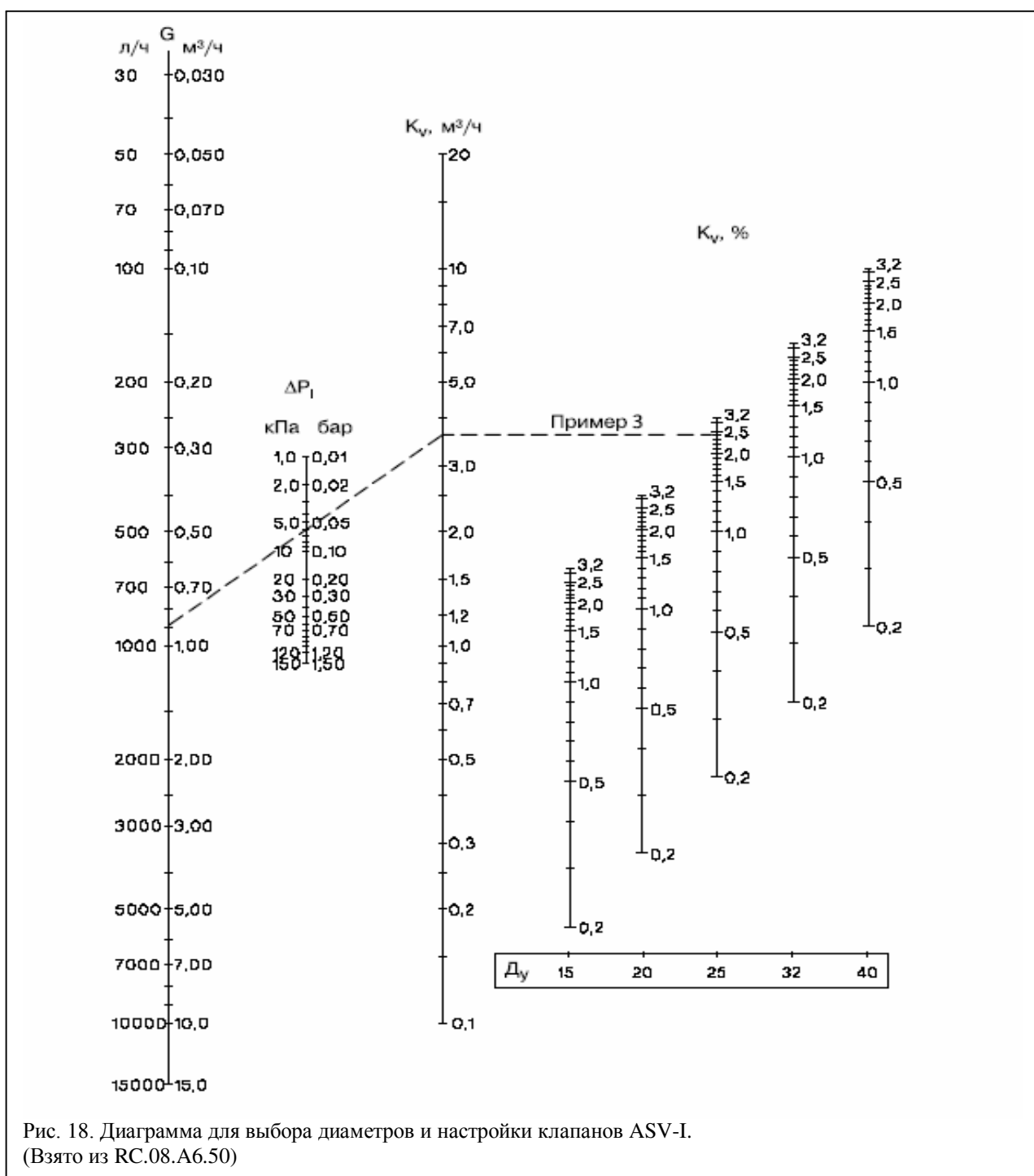
2. Эти потери давления соответствуют требуемой пропускной способности клапана:

$$K_v = \frac{G}{\sqrt{\Delta P_1}} = \frac{0,88}{\sqrt{0,06}} = 3,6 \text{ м}^3/\text{ч}.$$

3. По диаграмме (рис.18) находится настройка клапана ASV-I, $D_y = 25$ мм, - 2,4 оборота штока. Настройку можно определить по номограмме без вычисления K_v . Для этого нужно соединить точку расхода $0,88 \text{ м}^3/\text{ч}$ на шкале G с точкой $0,06$ бар на шкале ΔP_1 . Затем продлив линию, соединяющие данные точки, на шкале K_v находим требуемое значение пропускной способности – $3,6 \text{ м}^3/\text{ч}$. Далее проводим горизонтальную линию до вертикальной шкалы настроек клапана - $D_y = 25$ мм, где находим значение настройки.

Без установки клапана ASV-I расход через стояк будет значительно больше требуемого:

$$G_2 = \frac{G_1}{\sqrt{\frac{\Delta P_{CT+I}}{\Delta P_{CT}}}} = \frac{0,88}{\sqrt{\frac{0,1}{0,04}}} = 1,39 \text{ м}^3/\text{ч}.$$



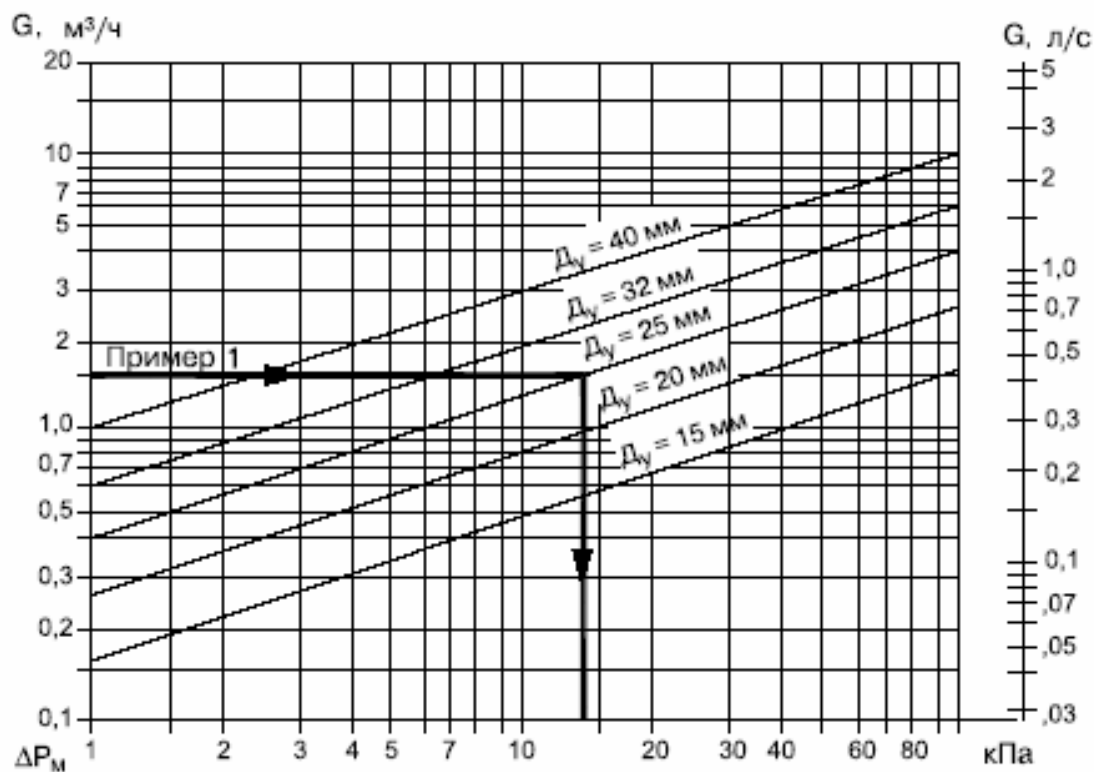


Рис. 19. Диаграмма для определения потери давления в клапанах ASV-M.
(Взято из RC.08.A6.50)

6. Комплектность поставки

Каждый элемент регулятора поставляется отдельно в комплекте с инструкцией:

1. Клапан ASV-P/PV/PV Plus.
 - клапан со спускным краном
 - импульсная трубка
 - упаковочная коробка
 - изоляционная скорлупа
 - инструкция
2. Клапан ASV-I/M
 - клапан
 - упаковочная коробка
 - изоляционная скорлупа
 - инструкция

7. Правила монтажа

7.1. Общее положение

Балансировочные клапаны ASV-P, ASV-PV и ASV-PV Plus должны быть установлены на обратном трубопроводе системы, а клапаны ASV-M и ASV-I – на подающем так, чтобы направление потока среды совпадало с направлением стрелок на их корпусах.

Клапаны ASV-M (ASV-I) и ASV-P (ASV-PV, ASV-PV Plus) соединяются между собой импульсной трубкой, которая перед установкой должна быть продута. Другие требования определяются конкретными условиями монтажа.

Монтаж, наладку и техническое обслуживание регуляторов может выполнять только квалифицированный персонал, имеющий допуск к таким работам.

7.2. Испытания

Трубопроводная система с балансировочными клапанами испытывается при давлении воды не более 25 бар.

Перед гидравлическими испытаниями необходимо обеспечить одинаковое статическое давление по обе стороны мембраны балансировочных клапанов. Для этого должны быть установлены импульсные трубки между балансировочными и запорными клапанами. В противном случае клапаны будут выведены из строя.

При совместном применении клапанов ASV-P (ASV-PV, ASV-PV Plus) и ASV-M оба клапана должны быть одновременно открыты или закрыты. Если использована комбинация ASV-P (ASV-PV, ASV-PV Plus) и ASV-I, то оба клапана должны быть открыты.

8. Меры безопасности

Для предупреждения травматизма персонала и повреждения оборудования необходимо внимательно прочитать и соблюдать настоящую инструкцию.

Монтажные работы, ввод в эксплуатацию оборудования и обслуживание может производить только квалифицированный персонал, имеющий допуск к этим работам.

Перед началом работ по монтажу или демонтажу клапана необходимо сбросить давление в трубопроводной системе!

Соблюдайте также инструкции по эксплуатации системы.

9. Транспортировка и хранение

Транспортировка и хранение клапанов серии ASV осуществляется в соответствии с требованиями ГОСТ 12893 – 83, ГОСТ 11881 – 76, ГОСТ 23866 – 87 и ГОСТ 12.2.063 – 81.

10. Утилизация

Утилизация изделий производится в соответствии с установленным на предприятии порядком (переплавка, захоронение, перепродажа), составленным в соответствии с Законами РФ №96-ФЗ “Об охране атмосферного воздуха”, №2060-1 “Об охране окружающей природной среды”, №89-ФЗ “Об отходах производства и потребления”, №52-ФЗ “Об санитарно-эпидемиологическом благополучии населения”, а также другими российскими и региональными нормами, актами, правилами, распоряжениями и пр., принятыми во исполнение указанных законов.

11. Сертификация

Автоматические балансировочные клапаны серии ASV сертифицированы ГОССТАНДАРТОМ России в системе сертификации ГОСТ Р. Имеется сертификат соответствия, а также официальное письмо ЦГСЭН о том, что продукция не подлежит обязательной гигиенической оценке.

12.Срок службы и гарантийные обязательства

Срок службы автоматических балансировочных клапанов серии ASV при соблюдении рабочих диапазонов согласно паспорту и проведении необходимых сервисных работ - 10 лет с начала эксплуатации.

Изготовитель - поставщик гарантирует соответствие клапанов техническим требованиям при соблюдении потребителем условий транспортировки, хранения, монтажа и эксплуатации.

Гарантийный срок эксплуатации и хранения регулятора - 18 месяцев со дня отгрузки со склада предприятия - изготовителя или продавца.