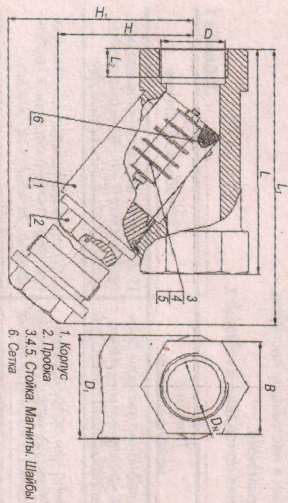
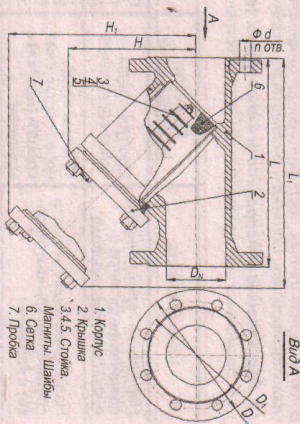


ПРИЛОЖЕНИЕ (обязательное)  
Основные габаритные и присоединительные размеры, основные параметры

Конструкция фильтра ФСМ исп. 1



Конструкция фильтра ФСМ исп. 2



Обозначение	Исполнение	D <sub>n</sub>	D	D <sub>1</sub>	L	L <sub>1</sub>	L <sub>2</sub>	H	H <sub>1</sub>	B	d	n	Масса, кг	Размер ячейки, сетки в свету, мм
ФСМ-20	1	20	G <sub>3/4</sub>	48	100	160	15	70	115	32	-	-	1,2	1,2 x 1,2
ФСМ-25	1	25	G1	56	120	200	18	80	140	32	-	-	1,7	
ФСМ-32	1	32	G1 <sub>1/4</sub>	67	140	220	20	100	155	46	-	-	2,9	1,4 x 1,4
ФСМ-40	1	40	G1 <sub>1/2</sub>	78	160	255	22	110	180	46	-	-	4,3	
ФСМ-50	2	50	G1	125	230	280	-	140	200	-	18	4	10,0	
ФСМ-65	2	65	G1	145	290	355	-	165	250	-	18	4	16,5	
ФСМ-80	2	80	G1	160	310	385	-	195	275	-	18	8	20,5	
ФСМ-100	2	100	G1	180	350	425	-	215	315	-	18	8	26,0	2 x 2
ФСМ-150	2	150	G1	240	480	645	-	320	490	-	22	8	77,0	

ФИЛЬТРЫ СЕТЧАТЫЕ МАГНИТНЫЕ  
(ФСМ)

ПАСПОРТ, ТЕХНИЧЕСКОЕ ОПИСАНИЕ  
И ИНСТРУКЦИЯ ПО ЭКСПЛУАТАЦИИ

Адрес и наименование предприятия-изготовителя:

ООО «Мегастрой», ИНН 6383004520

446012, Самарская обл., г. Сызрань, ул. Хвалынская, 87 «А»

г. Сызрань  
Самарская обл.



## ВНИМАНИЮ ПОКУПАТЕЛЕЙ!

Мы благодарим Вас за то, что Вы остановили свой выбор на нашем изделии. Прежде чем приступить к его эксплуатации, внимательно ознакомьтесь с описанием изделия, инструкцией по эксплуатации и основными правилами безопасности.

**1. Основные сведения об изделии.**  
 Фильтры сетчатые магнитные ФСМ исп. 1 с диаметром условного прохода 20, 25, 32, 40 и ФСМ исп. 2 с диаметром условного прохода 50, 65, 80, 100, 150 мм (в дальнейшем - фильтры), изготовленные по ТУ 37 2271-001-87725074-08, предназначены для улавливания механических примесей (в том числе, ферромагнетиков) в холодной и горячей воде и других неагрессивных жидкостях с температурами до 150 °С при давлении до 1,6 МПа (16 кгс/см<sup>2</sup>).

**2. Основные технические данные.**  
 2.1. Основные параметры и размеры фильтров указаны в приложенных к настоящему паспорту.  
 2.2. Присоединительные размеры фильтров ФСМ исп. 2 по ГОСТ 12815-80 и фильтров ФСМ исп. 1 по ГОСТ 6527-98.

**3. Комплектность.**  
 3.1. Комплект поставки:  
 - фильтр  
 - паспорт

3.2. Партия фильтров, независимо от количества, поставляемая по одному адресу, комплектуется одним паспортом с техническим описанием и инструкцией по эксплуатации.

**4. Срок службы.**  
 4.1. Полный срок службы - не менее 12 лет при соблюдении требований настоящего паспорта.

**5. Описание и принцип работы.**  
 Фильтр состоит из корпуса (1), крышки (2) с пробкой(7) (у фильтров ФСМ исп. 2) и одной пробки (2) (у фильтров ФСМ исп. 1), сетки (6), стойки (3), на которой находятся магниты (4) и шайбы (5). Между крышкой, корпусом и пробкой устанавливаются паронитовые прокладки. Механические примеси из воды осаждаются на сетке, а ферромагнетик улавливается магнитами.

**6. Размещение, монтаж и подготовка к использованию.**  
 6.1. Фильтр устанавливается патрубком вниз на горизонтальный, вертикальный или наклонный трубопровод таким образом, чтобы направление потока жидкости соответствовало стрелке на корпусе фильтра.  
 6.2. Фильтр должен устанавливаться в местах, доступных для осмотра и технического обслуживания.  
 6.3. Перед установкой фильтра следует проверить состояние внутренней полости, крепление крышки, стойки и пробки.

6.4. При установке запрещается удалять перекося фитингов трубопровода за счет натяга фитингов фильтра крепящими болтами.  
 6.5. При монтаже фильтра необходимо предусмотреть возможность удобной эксплуатации (обратить внимание на размеры L<sub>1</sub> и H<sub>1</sub>).

**7. Использование по назначению.**  
 7.1. В процессе эксплуатации при заметном снижении расхода среды необходимо периодически чистить фильтр, для чего нужно перевернуть поток жидкости, прокладывая через него, открутив пробку (у фильтров ФСМ исп. 2), снять крышку (пробку) с магнитами и вынуть сетку.

**8. Техническое обслуживание.**  
 8.1. При эксплуатации необходимо соблюдать следующие условия:  
 - не допускается проводить ремонтные работы при наличии давления среды в трубопроводе;  
 - периодические осмотры и технические освидетельствования производить в сроки, установленные правилами и нормами организации, эксплуатирующей трубопровод;  
 - обслуживание фильтров, установленных в подземных магистральях, в которых возможны скопления вредных для дыхания или взрывоопасных газов, производить согласно правилам технической эксплуатации и технической безопасности организации, эксплуатирующей магистраль.

**9. Меры безопасности.**  
 9.1. Безопасность эксплуатации фильтра обеспечивается выполнением требований разделов 6, 7, 8 настоящего паспорта.

9.2. Безопасность конструкции фильтров по ГОСТ 12.2.063-81.  
 9.3. Персонал, обслуживающий фильтры, должен пройти инструктаж по технике безопасности, быть ознакомлен с руководством по эксплуатации и обслуживанию на объекте, иметь индивидуальные средства защиты, соблюдать требования пожарной безопасности.

**10. Хранение и транспортировка.**  
 10.1. Фильтр должен храниться согласно условиям 5 по ГОСТ 15150-69. Воздух в помещении, в котором хранится фильтр, не должен содержать коррозионно-активных веществ.  
 10.2. Транспортирование фильтра должно соответствовать условиям хранения 5 по ГОСТ 15150-69.

**11. Свидетельство о приемке.**  
 11.1. Фильтр ФСМ изготовлен в соответствии с ТУ 37 2271-001-87725074-08 и признан годным для эксплуатации.

Штамп ОТК \_\_\_\_\_ Подпись \_\_\_\_\_ Дата \_\_\_\_\_

## 12. Гарантийные обязательства.

12.1. Изготовитель гарантирует соответствие фильтра требованиям ТУ 37 2271-001-87725074-08 при соблюдении потребителем условий транспортирования, хранения, монтажа и эксплуатации.

12.2. Гарантийный срок эксплуатации фильтра - 12 месяцев со дня ввода в эксплуатацию.

12.3. Изготовитель обязан заменить или отремонтировать фильтр, если в течение гарантийного срока потребителем будет обнаружено несоответствие требованиям технических условий. При этом замена или ремонт фильтра должны производиться предприятием-изготовителем при условии соблюдения потребителем правил хранения, транспортирования, монтажа и эксплуатации, указанных в настоящем паспорте.

**13. Характерные неисправности и способы их устранения.**  
 13.1. Возможные неисправности и методы их устранения приведены в таблице 1.

Таблица 1			
Неисправность	Признаки	Причина	Способы устранения
Нарушение герметичности соединения фильтра с фланцами трубопровода	Протопск среды через соединение	Ослабление затяжки болтов крепления или износ (повреждение) прокладки	Подтянуть равномерно болты или, предварительно перевернув трубопровод, заменить прокладку
Нарушение герметичности соединения крышки (пробки) с корпусом	Протопск среды через соединение крышки (пробки) с корпусом	Износ или повреждение прокладки, недостаточная затяжка болтов крепления	Подтянуть равномерно болты или, предварительно перевернув трубопровод, заменить прокладку
Ослабление давления среды при выходе из фильтра	Ослабление потока среды через трубопровод	Загрязнение фильтрующего элемента	Предварительно перевернув трубопровод, вывернуть пробку из крышки, снять крышку (пробку), извлечь и прочистить сетку

## 14. Сведения о рекламациях.

14.1. Изготовитель не принимает рекламации, если фильтр вышел из строя по вине потребителя и несоблюдении условий, приведенных в разделах 6, 7, 8 настоящего паспорта, а также нарушении условий транспортирования и хранения.

14.2. При отказе в работе фильтра в течение гарантийного срока потребитель составляет акт с указанием характера неисправностей и направляет его поставщику.

14.3. Рекламации рассматриваются поставщиком в течение 8 рабочих дней с момента получения претензии.

14.4. По результатам рассматривания претензии поставщик производит ремонт или замену изделия, или возмещает стоимость произведенных потребителем затрат.

14.5. В случае, если аппарат вышел из строя по вине потребителя, поставщик дает обоснованный отказ в претензии.

14.6. По результатам рассмотрения рекламации составляется акт, направляемый потребителю.

14.7. Учет рекламаций в соответствии с таблицей 2.

Таблица 2			
Дата рекламации	Краткое содержание рекламации	Принятые меры	

**ВНИМАНИЮ ПОТРЕБИТЕЛЕЙ!**  
 В связи с проведением постоянных работ по усовершенствованию конструкции изделия, повышением его эксплуатационных характеристик, возможны некоторые расхождения между описанием, изображением и фактическим исполнением