



OFFICINE RIGAMONTI

La qualità di mano in mano.

# ТЕХНИЧЕСКИЙ ПАСПОРТ ИЗДЕЛИЯ И ИНСТРУКЦИЯ ПО ЭКСПЛУАТАЦИИ

Производитель: Officine Rigamonti S.p.a.via Circonvallazione 9, 13018 Valduggia (VC), Italy

## КЛАПАН СБРОСА ДАВЛЕНИЯ РЕГУЛИРУЕМЫЙ, С СИСТЕМОЙ СВОБОДНОГО ВЫПУСКА

Принцип действия: пружинный

Артикулы 1810.0 / 1820.0 / 1830.0



Продукция сертифицирована в системе ГОСТ Р  
На соответствие требованиям Технического Регламента «О безопасности машин и оборудования».  
(Паспорт разработан в соответствии с требованиями ГОСТ 2.601)

## СОДЕРЖАНИЕ:

- |  |   |
|--|---|
| <ol style="list-style-type: none"> <li>1. Общие сведения об изделии             <ol style="list-style-type: none"> <li>1.1 Наименование</li> <li>1.2 Изготовитель</li> </ol> </li> <li>2. Назначение и область применения</li> <li>3. Основные технические данные и характеристики             <ol style="list-style-type: none"> <li>3.1 Технические характеристики</li> <li>3.2 Конструкция и материалы</li> <li>3.3 Габаритные размеры</li> <li>3.4 График расхода</li> </ol> </li> <li>4. Комплектность изделия</li> </ol> | <ol style="list-style-type: none"> <li>5. Эксплуатация изделия             <ol style="list-style-type: none"> <li>5.1 Принцип работы</li> <li>5.2 Монтаж</li> <li>5.3 Настройка</li> <li>5.4 Техническое обслуживание</li> </ol> </li> <li>6. Меры безопасности</li> <li>7. Транспортировка и хранение</li> <li>8. Утилизация</li> <li>9. Сертификация</li> <li>10. Гарантийные обязательства</li> <li>11. Условия гарантийного обслуживания</li> </ol> |
|--|---|

### 1. Общие сведения об изделии

#### 1.1 Наименование

Клапан сброса давления, регулируемый с системой свободного выпуска, артикулы 1810.0 / 1820.0 / 1830.0

#### 1.2 Изготовитель

«OFFICINE RIGAMONTI Spa» Via Circonvallazione № 9, 13018 Valduggia (VC), ITALY.

### 2. Назначение и область применения

Данный артикул представляет собой автоматический клапан прямого действия, предназначен для сброса рабочей среды в атмосферу при превышении давления сверх допустимого на паровых котлах, пневмосистемах. В корпусе не предусмотрена возможность управления выпуском среды, поэтому клапан может применяться только исключительно с газообразными и парообразными средами (группы I, если совместимы), не агрессивными к материалам клапана. Данный клапан сброса давления, соответствует основным требованиям безопасности, предъявляемым Европейской Директивой 97/23/CE (относительно оборудования, работающего под давлением).

### 3. Основные технические данные и характеристики

#### 3.1 Технические характеристики

Давление:

условное (PN): 16 бар

заданное номинальное (Pnr): диапазон регулирования от 0,5 до 16 бар

обеспечение герметичности: -5% от (Pnr)

избыточное давления начала открытия: +10% от (Pnr)

давления закрытия: -20% от (Pnr)

Температура:

Арт. 1810.0 макс. рабочая (TS): от 0°C (искл. замерзание) до +220°C

Арт. 1820.0 макс. рабочая (TS): от 0°C (искл. замерзание) до +70°C

Арт. 1830.0 макс. рабочая (TS): от 0°C (искл. замерзание) до +180°C

Рабочие среды:

Арт. 1810.0: Пар - группы I\* и II

Арт. 1820.0: Газ - группы I\* и II

Арт. 1830.0: Газ и пар - группы I\* и II

\* Совместимость к веществам, относящихся к "Группе I" ограничено и требует одобрения от Officine Rigamonti S.p.A.

Резьба:

присоединение к трубопроводу - резьба согласно ISO 228/1

Тесты и испытания согласно:

Типы испытаний:

Пригодность к эксплуатации (Испытание P20 - EN 12266-2)

Приемочные испытания:

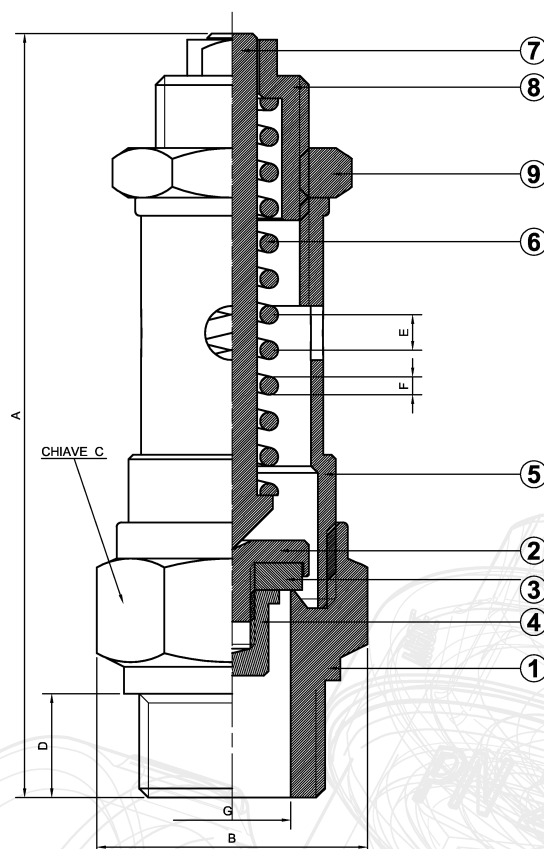
Уплотнение седла (Испытание P12 - EN 12266-1)

Прочность корпуса (Испытание P10 - EN 12266-1)

Клапан сброса давления является не "дополнительным устройством безопасности", а "устройством сброса давления" в соответствии с Директивой 97/23/CE, пунктом 2.1.4 статьи 1 и статьей 3, пунктом 1.4; классифицирован на основании ПРИЛОЖЕНИЯ III, пункта 3. Категория уровня риска согласно PED - I. В исключительных случаях это устройство может выполнять особую функцию безопасности, если системой не предусмотрены другие средства защиты, в пределах установленного уровня риска.

### 3.2 Конструкция

№	Наименование	Материал
1	Корпус	размер 1/4" - 1"1/4, сплав EN 12420-CW617N
		размер 1"1/2 - 2", сплав EN 1982-CC754S
2	Золотник (тарелка)	размер 1/4" - 1"1/2, латунь EN 12164 - CW617N
		размер 2", латунь EN 12420-CW617N
3	Прокладка золотника	(1810.0-металл), (1820.0-эластомер SBR), (1830.0-PTFE).
4	Направляющая золотника/зажимная гайка прокладки	размер 1/4" - 1/2", латунь EN 12164 - CW617N
		размер 3/4" - 1", латунь EN 12167 - CW618N
		размер 1"1/4 - 2", латунь EN 12420 - CW617N
5	Стакан	размер 1/4" - 3/4", латунь EN 12164 - CW617N
		размер 1" - 2", латунный сплав EN 1982-CC754S
6	Пружина калибровочная	сталь EN 10270-1 C72, оцинкованная
7	Нажимной винт (толкатель)	латунь EN 12164 - CW614N
8	Пробка стакана	размер 1/4" - 1", латунь EN 12164 - CW617N
		размер 1"1/4 - 2", сплав из бронзы EN 1982 - CC754S
11	Контрящая гайка	латунь EN 12164 - CW617N



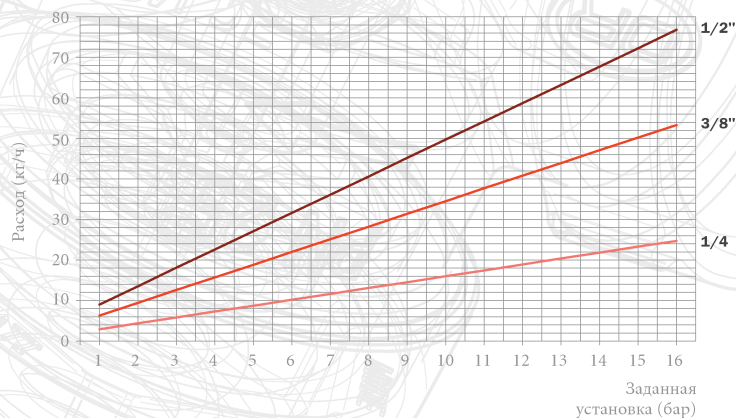
### 3.3 Товарный код и габаритные размеры (мм.)

Товарный код	Резьба DN	Соединение	Примечание	A	B	C	D	E	F	G
1810.008 / 1820.008 / 1830.008	1/4"	Наружная резьба	регулируемый	86	30	26	11,5	4	2	7
1810.012 / 1820.012 / 1830.012	3/8"	Наружная резьба	регулируемый	86	30	26	11,5	4	2	10,2
1810.015 / 1820.015 / 1830.015	1/2"	Наружная резьба	регулируемый	86	30	26	11,5	4	2	13
1810.020 / 1820.020 / 1830.020	3/4"	Наружная резьба	регулируемый	116,5	43,5	40	16	5,7	3	19
1810.025 / 1820.025 / 1830.025	1"	Наружная резьба	регулируемый	129	53	49	18	6,5	3,5	25,7
1810.033 / 1820.033 / 1830.033	1"1/4	Наружная резьба	регулируемый	148,5	68,5	63	23	8,3	5	31
1810.042 / 1820.042 / 1830.042	1"1/2	Наружная резьба	регулируемый	153	74,5	69	24,5	9,2	6	38
1810.050 / 1820.050 / 1830.050	2"	Наружная резьба	регулируемый	179	89	82	25,5	9,2	6	48

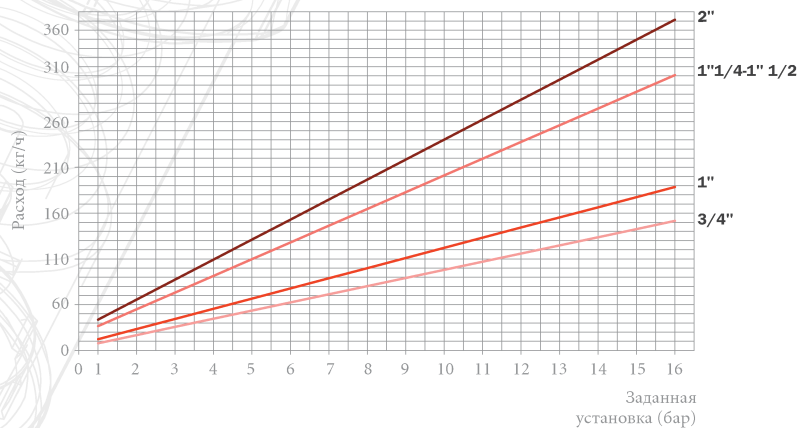


### 3.4 График расхода

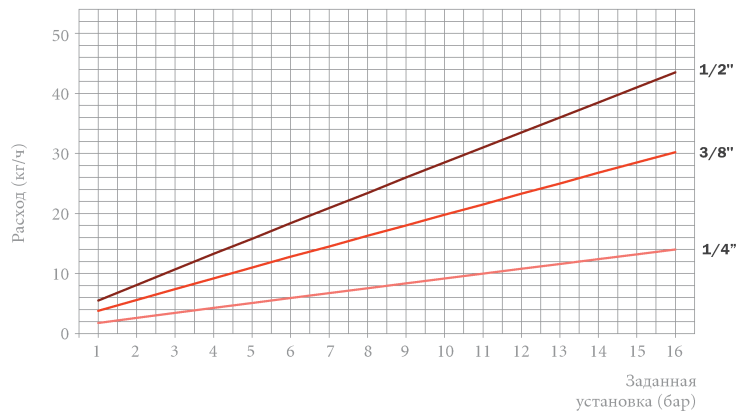
РАСХОД СПУСКА ГАЗА - 1820.0 -1830.0 1/4"+1/2"



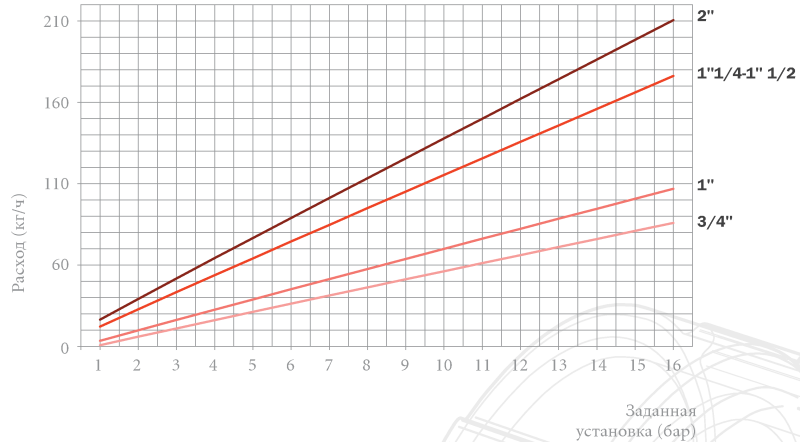
РАСХОД СПУСКА ГАЗА - 1820.0-1830.0 3/4"+2"



РАСХОД СПУСКА ПАРА - 1810.0-1830.0 1/4"+1/2"



РАСХОД СПУСКА ПАРА - 1810.0-1830.0 3/4"+2"





#### 4. Комплектность изделия

В комплект поставки входит:

- клапан сброса давления

#### 5. Эксплуатация изделия

##### 5.1 Принцип работы

Клапан сброса давления со свободным выпуском – это регулируемый клапан, предназначен для поддержания уровня давления в системе на постоянной отметке в пределах указанных значений за счет взаимодействия двух сил: давление транспортируемой среды в системе и калибровочной пружины клапана. Превышение давления настройки вызывает сжатие пружины и открытие золотника со сбросом среды через отверстия в верхней части корпуса. Клапан не оснащен приспособлением для принудительного открытия, что допускается п.5.2 ГОСТ 12.2.085-2002 и п.5.5.4. ПБ 10-115-96

##### 5.2 Монтаж

Клапан должен быть установлен в вертикальном положении, регулировочным винтом вверх. Установка запорных устройств на подводящем к клапану трубопроводе не допускается. Клапан должен устанавливаться на расстоянии не более чем 1 метр от защищаемого агрегата.

##### 5.3 Настройка

Регулировка давления на выходе осуществляется посредством калибровочного винта, расположенного в верхней части устройства. Вращение по часовой стрелке - увеличивает значение настроечного давления, вращение против часовой стрелки - уменьшает. Настройка клапана на необходимое давление срабатывания производится на гидравлическом стенде или на смонтированной системе при ее опрессовке. При этом, срабатывание клапана необходимо проверить не менее 5 раз. Настроечное положение регулировочного винта фиксируется контрящей гайкой. После затяжки гайки, необходимо повторно произвести испытание клапана на срабатывание. Перенастройку клапана необходимо проводить не реже, чем через 12 месяцев.

##### 5.3 Техническое обслуживание

Обслуживание клапана заключается в его периодической перенастройке. В связи с изменением физических свойств пружины с течением времени, перенастройку клапана необходимо проводить не реже, чем через 12 месяцев.

#### 6. Меры безопасности

Устройство должно эксплуатироваться при температуре и давлении, изложенных в данном паспорте и строго по назначению в соответствии с указанием в технической документации. При монтаже и эксплуатации соблюдать общие требования безопасности по ГОСТ 12.2.063-81. Во время эксплуатации следует производить периодические осмотры и технические освидетельствования в сроки, установленные правилами и нормами организации, эксплуатирующей систему. Обслуживание клапана должно проводиться квалифицированным персоналом, после изучения устройства и правил техники безопасности.

#### 7. Транспортировка и хранение

Транспортировка и хранение клапана арт. 1810.0 / 1820.0 / 1830.0, должны осуществляться с условиями 3 (ГОСТ 15150-69).

#### 8. Утилизация

Утилизация изделия (переплавка, захоронение, перепродажа) производится в соответствии с Законами РФ №96\_ФЗ “Об охране атмосферного воздуха”, №89\_ФЗ “Об отходах производства и потребления”, №52\_ФЗ “Об санитарно-эпидемиологическом благополучии населения”, а также другими российскими и региональными нормами, актами, правилами, распоряжениями и пр., принятыми во исполнение указанных законов.

#### 9. Сертификация

Клапан сброса давления сертифицирован ГОССТАНДАРТОМ России в системе сертификации ГОСТ Р и соответствует требованиям технического регламента «О безопасности машин и оборудования» (Постановление Правительства Российской Федерации от 15 сентября 2009 г. № 753).

#### 10. Гарантийные обязательства

10.1 Изготовитель - поставщик гарантирует соответствие изделия техническим требованиям при соблюдении потребителем условий транспортировки, хранения и эксплуатации.

10.2 Гарантия распространяется на все дефекты, возникшие по вине завода-изготовителя.

10.3 Гарантия не распространяется на дефекты, возникшие в случаях:

- нарушения паспортных режимов хранения, монтажа, испытания, эксплуатации и обслуживания изделия;
- ненадлежащей транспортировке и погрузо-разгрузочных работ;
- наличия следов воздействия веществ, агрессивных к материалам изделия;
- наличия повреждения вызванных пожаром, стихией, форс-мажорными обстоятельствами;
- повреждений вызванных неправильными действиями потребителя;
- наличия следов постороннего вмешательства в конструкцию изделия.

#### 11. Условия гарантийного обслуживания

11.1 Претензии к качеству товара могут быть предъявлены в течении гарантийного срока.

11.2 Гарантия предусматривает бесплатную замену изделия. Решение о применимости гарантии принимается только отделом качества компании производителя.

11.3 Затраты связанные с демонтажом, монтажом и транспортировкой неисправного изделия Покупателю не возмещаются.

11.4 В случае обоснованности претензии, затраты на диагностику и экспертизу изделия оплачиваются Покупателем.

11.5 Изделия принимаются на экспертизу полностью укомплектованными.

## ГАРАНТИЙНЫЙ ТАЛОН №.....

*Наименования товара*

**КЛАПАН СБРОСА ДАВЛЕНИЯ Арт. 1810.0 / 1820.0 / 1830.0  
пружинный, с управляемым спуском.**

№	Товарный код изделия	Ø	Количество
1			
2			
3			
4			
5			
6			
7			
8			
9			

Наименование и координаты торгующей организации

.....

Дата продажи .....

Подпись продавца .....

Место для штампа/печати торгующей организации

**С условиями гарантии СОГЛАСЕН:**

Покупатель ..... (подпись)

**Гарантийный срок – двенадцать месяцев с даты продажи конечному потребителю.**

**ВНИМАНИЕ!**

По вопросам гарантийного ремонта, рекламаций и претензий к качеству изделий обращаться торгующую организацию по адресу:

.....

При предъявлении претензии к качеству товара, покупатель предоставляет следующие документы:

1. Заявление в произвольной форме, в котором указываются:
  - название организации или Ф.И.О. покупателя, фактический адрес и телефоны;
  - название и адрес организации, производивших монтаж;
  - основные параметры системы, в которой использовалось изделие;
  - краткое описание дефекта.
2. Документ подтверждающий покупку изделия (накладная/квитанция).
3. Акт гидравлического испытания системы, в которой монтировалось изделие.
4. Настоящий заполненный гарантийный талон.

Отметка о возврате или обмене товара.

.....