



ООО «ПК ЭП САТУРН»



**ЭЛЕКТРОПРИВОДЫ МНОГООБОРОТНЫЕ
САТУРН ЭП-М**

**ТЕХНИЧЕСКОЕ ОПИСАНИЕ И РУКОВОДСТВО ПО
ЭКСПЛУАТАЦИИ**



г. Москва

ОГЛАВЛЕНИЕ	1
ВВЕДЕНИЕ	2
НАЗНАЧЕНИЕ ИЗДЕЛИЯ	2
ТЕХНИЧЕСКОЕ ОПИСАНИЕ И ХАРАКТЕРИСТИКИ	3
РУКОВОДСТВО ПО ЭКСПЛУАТАЦИИ	12
ЭКСПЛУАТАЦИЯ	17
ТЕХНИЧЕСКОЕ ОБСЛУЖИВАНИЕ	17
ГАРАНТИЙНЫЕ ОБЯЗАТЕЛЬСТВА	18

1. ВЕДЕНИЕ

Настоящий документ содержит техническое описание и инструкцию по эксплуатации и предназначен для ознакомления обслуживающего персонала с устройством, принципом действия, техническими данными электроприводов типов САТУРН ЭП-М, а так же служит руководством по монтажу и эксплуатации электроприводов.

В связи с постоянной работой по совершенствованию электроприводов в их конструкцию могут быть внесены незначительные изменения, не отраженные в настоящем документе.

2. НАЗНАЧЕНИЕ ИЗДЕЛИЯ

Электроприводы многооборотные САТУРН ЭП-М (далее электропривод) предназначены для дистанционного и местного управления промышленной запорной арматурой. Электропривод может применяться в различных отраслях народного хозяйства: в газовой, нефтяной, металлургической, пищевой промышленности, в жилищно-коммунальном хозяйстве и т.д.

Электроприводы позволяют осуществлять:

- закрытие и открытие затвора арматуры с диспетчерского пульта управления нажатием пусковых кнопок;
- ручное управление затвором арматуры с помощью маховика ручного дублера при отсутствии электропитания;
- автоматическое отключение электродвигателя двухсторонней муфтой ограничения крутящего момента при достижении заданного крутящего момента на выходном валу в положениях ЗАКРЫТО, ОТКРЫТО или при аварийной остановке подвижных частей в процессе хода на закрытие и открытие;
- сигнализацию на диспетчерском пульте управления крайних положений затвора арматуры и при срабатывания двухсторонней муфты ограничения крутящего момента;
- автоматическое отключение электродвигателя конечными микровыключателями электропривода при достижении затвором арматуры крайних положений;
- указание крайних и промежуточных положений затвора арматуры на шкале местного индикатора положения затвора арматуры;

- дистанционное указание степени открытия затвора арматуры на пульте управления;

- возможность регулировки выставяемого крутящего момента в пределах от 10 до 100% от максимального значения.

2.1. Структура условного обозначения многооборотного электропривода.

$\boxed{\text{ЭП}}$ – $\boxed{\text{М}}$ $\boxed{\text{А}}$. 100/24 -ТУ 3791-002-53817434-2012

1 2 3 4 5 6

1 – электропривод

2 – многооборотный

3 – тип присоединения по ОСТ 26-07-763-73

4 – максимальный крутящий момент на выходном валу, Нм

5 – частота вращения выходного вала, об/мин.

6 – обозначение технических условий на электроприводы

Пример условного обозначения многооборотного электропривода , с типом присоединения к запорной арматуре –А, с максимальным крутящим моментом 100 Нм, частотой вращения выходного вала 24 об./мин.

«Электропривод ЭП-МА.100/24-ТУ 3791-002-53817434-2012»

3. ТЕХНИЧЕСКОЕ ОПИСАНИЕ ЭЛЕКТРОПРИВОДА.

3.1. Корпус электропривода сделан из сплава алюминия с анодным покрытием и порошковой окраской. Степень защиты механизма IP 67. Для герметизации внутренних полостей электропривода в местах неподвижных и подвижных соединений деталей установлены уплотнительные элементы (кольца).

3.2 . Электроприводы рассчитаны для работы в повторно-кратковременном режиме S2 по ГОСТ 183-74 с продолжительностью включения 15 мин., с частотой включений - до 60 раз в час. Питание электродвигателей осуществляется от трехфазной сети переменного тока, напряжением 380В, 50Гц. Изоляция класса F. В электродвигателе может быть предусмотрена защита от перегрева.

3.4. Электропривод снабжен ручным дублером, используемым в случае отказа электропитания или для настройки электропривода.

3.5. В корпусе электропривода установлен индикатор положения затвора.

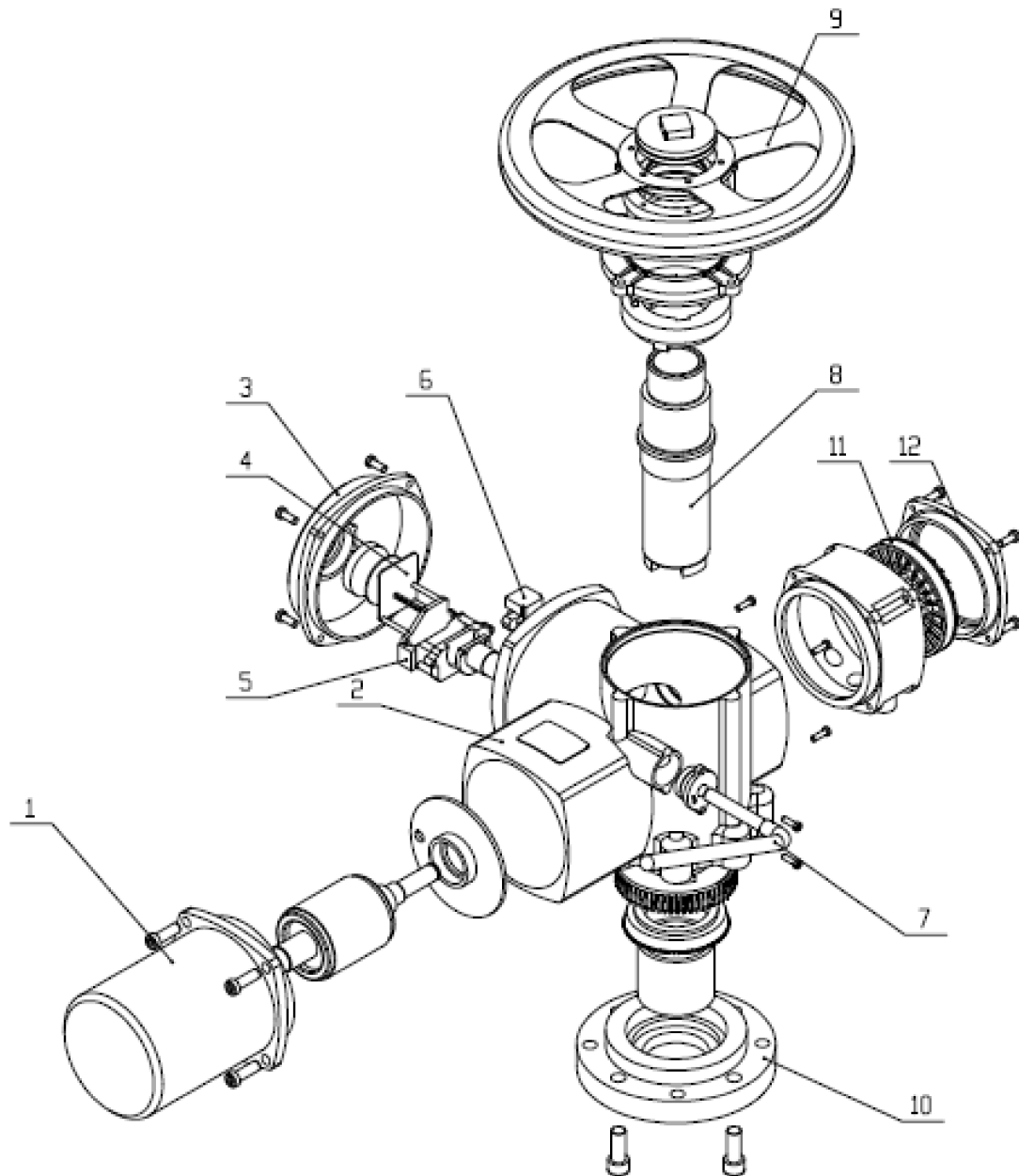


Рис.1 Устройство электропривода.

№	Позиция	№	Позиция
1	Электродвигатель	7	Рукоятка ручного дублера
2	Корпус	8	Выходной вал
3	Крышка с глазком индикатора	9	Маховик ручного дублера
4	Индикатор положения	10	Присоединительный фланец
5	Счетчик оборотов	11	Электрические клеммы
6	Двухсторонняя моментная муфта	12	Крышка клеммной коробки

Крутящий момент с электродвигателя 1 через шестерни передается на червячный редуктор, состоящий из червячного вала и расположенного на выходном валу 8 червячного колеса. На выходном валу, под червячным колесом расположена шестерня механизма ограничения хода выходного вала 8 (Рис. №3). На червячном валу находятся тарельчатые пружины двусторонней муфты ограничения момента 6 (Рис. 4).

Для обеспечения управлением привода от маховика ручного дублера на валу 4 предусмотрена полуавтоматическая муфта с пружиной, позволяющая открывать и закрывать привод при отсутствии электричества (Рис.2)

3.6. Ручной дублер.

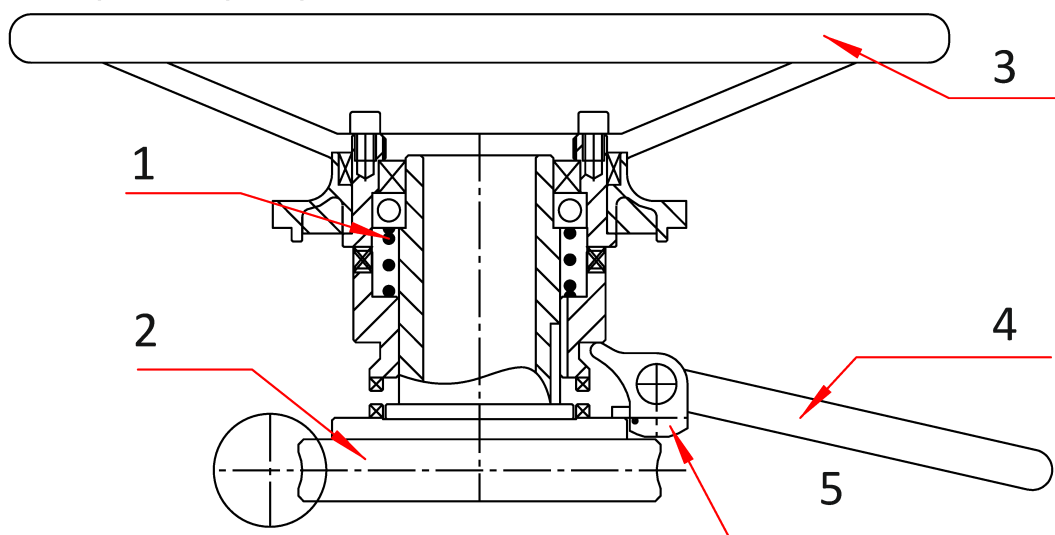


Рис. 2 Схема устройства ручного дублера.

Нажав на рукоятку ручного дублера 4, подвижный кулачек 5 вводит в зацепление с червячным колесом 2 полуавтоматическую муфту. Вращая маховик 3, можно открывать и закрывать привод в ручном режиме. При подаче напряжения на двигатель, под действием пружины 1 муфта вернется в прежнее расцепленное состояние.

3.7. Ограничитель хода выходного вала.

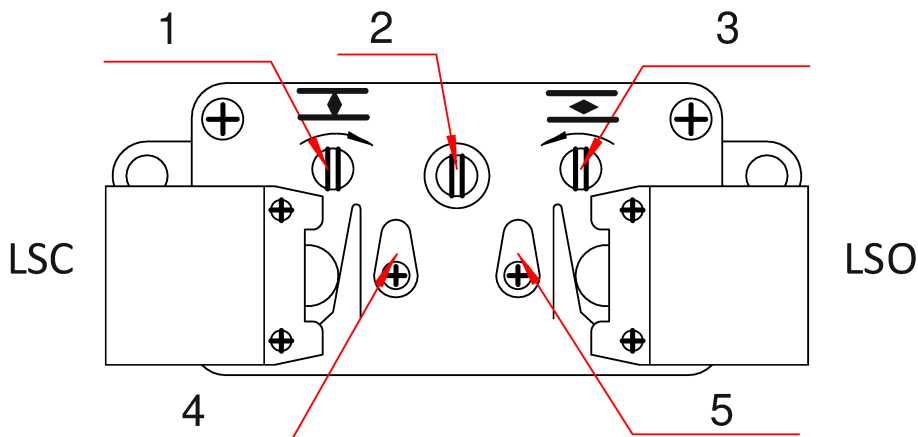


Рис. 3 Схема устройства ограничения хода выходного вала.

В состав ограничителя хода выходного вала входят микровыключатели Открытия LSO, Закрытия LSC, блокирующий вал 2, настроечные валы 1 и 3, нажимные кулачки 4,5, шестеренчатый механизм (на рисунке не показан). Принцип работы ограничителя хода основан на передаче вращения вала, связанного через шестеренчатый механизм с выходным валом привода, на нажимные кулачки. Количество оборотов до срабатывания нажимных кулачков настраивается с помощью настроечных валов 1 и 3.

3.8. Двухсторонняя муфта ограничения крутящего момента

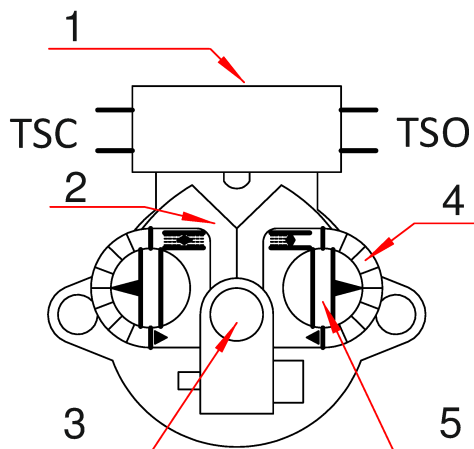


Рис. 4 Схема двухсторонней муфты ограничения крутящего момента.

Двухсторонняя муфта ограничения крутящего момента состоит из червячного вала 9 (Рис.1), болтов регулировки крутящего момента 5 (Рис. 3), и микровыключателей 1 (Рис. 3). При достижении заранее отрегулированной величины крутящего момента (шкала 4) в положении ЗАКРЫТО или ОТКРЫТО, либо, в случае заклинивания затвора арматуры в промежуточном

положении, выходной вал с червячным колесом перемещаться в осевом направлении, сжимая пружины. Величина сжатия пружин определена настроенным крутящим моментом моментной муфты. Поступательное движение червячного вала преобразуется во вращательное движение вала моментной муфты. Нажимные кулачки 2, расположенные на валу моментной муфты, размыкают электрическую цепь питания электродвигателя, освобождая кнопки муфтовых микропереключателей 1.

3.9. Индикатор положения затвора.

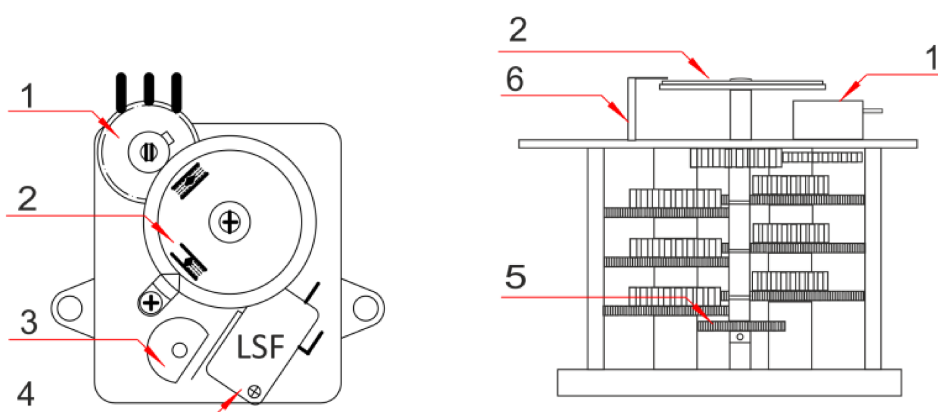
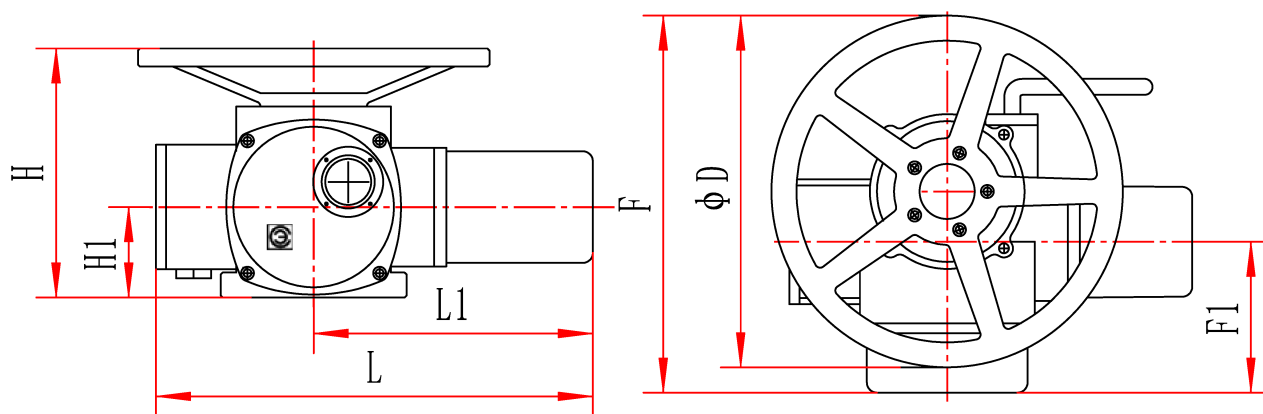


Рис. 5 Схема индикатора положения затвора арматуры.

Индикатор положения затвора арматуры механически связан с валом ограничителя хода выходного вала и состоит из шестереночного редуктора, нажимного кулачка 3, микровыключателя 4, диска индикатора положения 2 и потенциометра 1. После надлежащей настройки индикатора (путем перемещения настроечной шестерни 5 по валу) указания соответствуют определенным положениям затвора арматуры, независимо от режима работы электропривода – ручного или электрического.

3.10 Габаритные размеры электропривода



Модель	Тип прис.	L	L1	H	H1	F	F1	D
ЭП-МА.100/24 ЭП-МА.150/24	A, F10	382	228	233	87	335	150	300
ЭП-МБ.200/24 ЭП-МБ.300/24	Б, F14	435	278	248	90	375	157	350
ЭП-МВ.450/24 ЭП-МВ.600/24	В, F16	640	410	315	116	478	233,5	420
ЭП-МВ.900/24 ЭП-МВ.1200/24	В, F25	820	490	400	200	520	270	500

*присоединение электропривода по ОСТ 26-07-763-73, по требованию, возможна комплектация приводов переходниками по ISO 5211

Рис. 6 Габаритные размеры электропривода

3.10. Принципиальная электрическая схема подключения электропривода

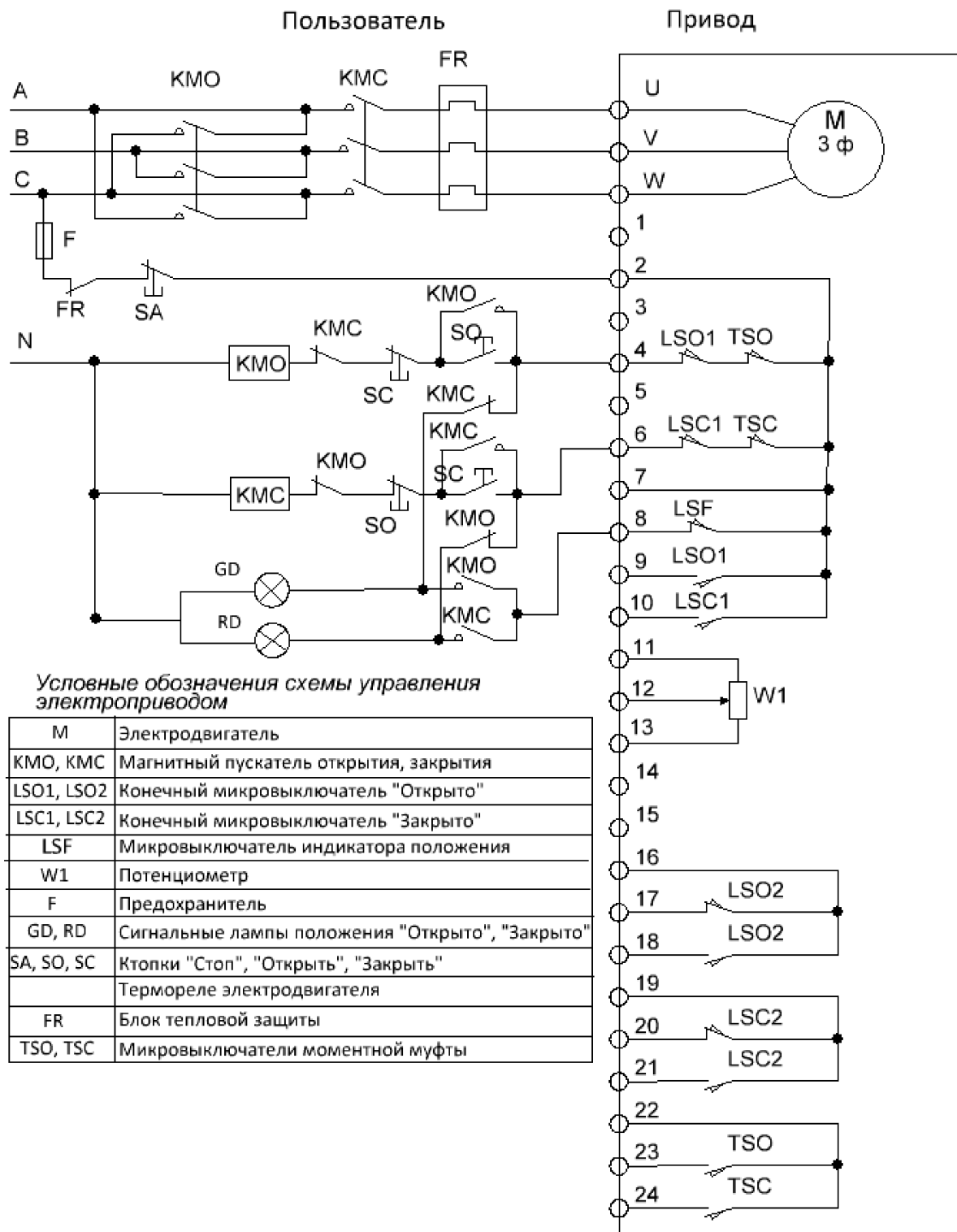


Рис. 7 Принципиальная электрическая схема подключения электропривода к сети 380 В, 50 Гц

Схема управления электроприводом представлена на Рис. 7.

При достижении затвором арматуры крайних положений, срабатывают конечные микровыключатели LSO и LSC, отключая питание электродвигателя. При превышении установленного крутящего момента при закрытии, открытии, заклинивании срабатывают микровыключатели TSO и TSC муфты ограничения момента. После срабатывания муфты микровыключатели возвращаются в исходное положение при вращении вала в обратную сторону.

При использовании шкафа управления ШУЭП-1 (производства ПК ЭП Электропривод) применяется схема, приведенная на Рис.6.

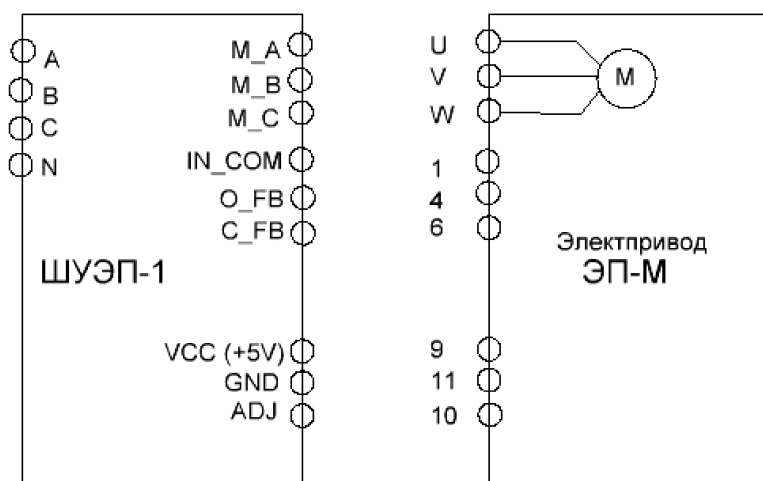


Рис. 8 Схема подключения ШУЭП-1 к электроприводу (возможны варианты исполнения схемы подключения привода к шкафу, при подключении необходимо ориентироваться на схему в паспорте на изделие)

3.11. Основные технические характеристики

Модель	Кр. момент Нм.	Частота вращения, об/мин	Настр. число об.	Мощность, кВт.	Ток эл. двигателя, А.	
					Раб.	Пуск
ЭП-МА.100/24	100	24	1-300	0,26	0,9	2,7
ЭП-МА.150/24	150	24	1-300	0,37	1,4	4,4
ЭП-МБ.200/24	200	24	1-300	0,55	1,8	4,8
ЭП-МБ.300/24	300	24	1-300	0,75	2,1	6,3
ЭП-МВ.450/24	450	24	1-300	1,1	4	12
ЭП-МВ.600/24	600	24	1-300	1,5	4,1	12,5
ЭП-МВ.900/24	900	24	1-300	2,2	5,25	16
ЭП-МВ.1200/24	1200	24	1-300	3	7,9	24

Табл. 1 Основные технические характеристики.**4. КОМПЛЕКТНОСТЬ.**

В комплект поставки входят:

4.5.1. Электропривод САТУРН ЭП-Ч - 1 шт.

4.5.2. Паспорт.

4.5.3. Инструкция по эксплуатации – 1 шт. в один адрес.

5. РУКОВОДСТВО ПО ЭКСПЛУАТАЦИИ.

5.1. ОБЩИЕ УКАЗАНИЯ

Срок службы электропривода зависит от правильной эксплуатации и технического обслуживания, а также выполнения всех требований настоящей инструкции.

5.2. УКАЗАНИЕ МЕР БЕЗОПАСНОСТИ.

Обслуживающий персонал допускается к обслуживанию электропривода только после прохождения соответствующего инструктажа по технике безопасности.

При обслуживании электропривода должны соблюдаться следующие правила:

- обслуживание электропривода должно вестись в соответствии с установленными «Правилами технической эксплуатации электроустановок потребителей»;
- место установки электропривода должно иметь достаточную освещенность;
- корпус электропривода должен быть заземлен;
- монтажные работы с электроприводами должны проводиться только исправным инструментом;
- приступая к профилактической работе, необходимо убедиться, что электропривод отключен от электросети.

5.3. ТРЕБОВАНИЯ К МОНТАЖУ

К монтажу электропривода допускается персонал, изучивший устройство электропривода, правила техники безопасности, требования настоящего руководства.

Правильно выбирайте место для установки электропривода:

- электропривод устанавливается в помещении или на открытом воздухе, при установке под открытым воздухом необходимо обеспечить защиту от прямых лучей солнца и дождя
- температура окружающей среды $-20+60^{\circ}\text{C}$ (при температуре окружающей среды ниже 0° необходимо использование нагревательного элемента)
- при монтаже необходимо предусмотреть место для прокладки электрических линий и обслуживания электропривода.

-необходимо учитывать температуру рабочей среды- если температура рабочей среды выше $+180^{\circ}$ необходимо предусмотреть защиту электропривода от передачи на него теплового потока от теплоносителя.

Рабочее положение электропривода – любое.

Перед монтажом электропривода проверить:

- внешний вид электропривода (на отсутствие внешних повреждений);
- наличие и состояние техдокументации;
- легкость перемещения подвижных деталей при работе от ручного дублера;
- снять защитную крышку и осмотреть внутренние детали электропривода (колодки, микровыключатели).

После монтажа проверить:

- работу электропривода в ручном режиме: вращая маховик ручного дублера, убедиться в плавности хода затвора арматуры;
- сопротивление изоляции электрических цепей относительно корпуса при температуре 20°C и влажности 80% должно быть не менее 20 мОм
- сопротивление заземления, должно быть не более 0,1 Ом.
- работу электропривода от электродвигателя: проверку настройки на открытие, закрытие и четкость срабатывания ограничителя хода выходного вала (выполнить 2-3 цикла открыть- закрыть).

Перед пуском электропривода проверьте правильность подсоединения фаз к электродвигателю.

5.4. ПОДГОТОВКА К РАБОТЕ И НАСТРОЙКА ЭЛЕКТРОПРИВОДОВ.

Внимание! Во избежание поражения электрическим током перед работой с электроприводом следует отключить электропитание.

Внимание! Ручное управление электроприводом разрешено только с помощью установленного маховика ручного дублера.

Для безопасной работы привода следует соблюдать следующие правила:

- Не запускать электропривод, установленный на затворе арматуры, не проведя первоначальную настройку или не проверив параметры работы ограничителя хода выходного вала и направления вращения выходного вала электропривода по индикатору положения затвора арматуры.
- Не прилагать больших усилий для перемещения рычага переключения режима работы.

5.4.1 Установка ручного режима работы для электропривода.

Для установки ручного режима необходимо переместить переключения режимов работы 4 Рис.2 по стрелке. Ручной режим установлен.

Если муфта переключения режимов работы с трудом входит в зацепление, то необходимо медленно поворачивать маховик ручного дублера. Переключение из ручного режима работы в режим от электродвигателя происходит автоматически при включении электродвигателя.

5.4.2 Порядок настройки управляющих блоков электропривода.

1. Установите электропривод на запорную арматуру.
2. Заземлите корпус электропривода.
3. Вращая маховик ручного дублера определить крайние положения затвора арматуры и произвести настройку ограничителя хода выходного вала, индикатора положения затвора арматуры и потенциометра.
4. В ручном режиме работы установить затвор арматуры в промежуточное положение.
5. Подключить кабель электропитания, управления и индикации.
6. Проверка направления вращения вала в режиме от электродвигателя (по местному индикатору положения затвора арматуры): включить питание и нажать кнопку «Открыть» для открытия затвора запорной арматуры. Если направление вращения электродвигателя правильное, затвор арматуры должен начать открываться. Если же затвор арматуры начинает закрываться, немедленно остановить его. Неправильное направление вращения может привести к серьезному повреждению электропривода в случае заклинивания затвора.

Направление вращения электродвигателя можно изменить поменяв местами любые два провода (А и В или А и С, или В и С) на силовом щите. При правильной настройке индикатор положения затвора арматуры будет указывать действительное положение затвора арматуры и электропривод будет останавливаться в конечных положениях с помощью ограничителя хода выходного вала и муфты ограничения крутящего момента.

5.5 Настройка двухсторонней муфты ограничения крутящего момента (моментной муфты)

Внимание! Не превышайте значения установленного крутящего момента, не проконсультировавшись предварительно со специалистами завода - изготовителя. Перенастройка осуществляется только в пределах одного сектора. Настройка ограничителя крутящего момента во время работы категорически запрещается.

5.5.1 Шаги настройки моментной муфты:

1. Переключите привод в ручной режим.
2. Снимите нагрузку с пружины червячного вала при помощи маховика ручного дублера.
3. Снять переднюю крышку
4. Регулировка усилия закрытия и открытия осуществляется вращением болтов регулировки 5 (Рис. 4)
6. Установить крышку
7. Перевести привод в режим работы от электродвигателя и убедиться в обеспечении плотного закрытия затвора арматуры в режиме работы от электродвигателя.
8. При неплотном закрытии затвора арматуры произведите дополнительную настройку моментной муфты.

5.5.2 Настройка ограничителя хода выходного вала

Первый этап настройки.

! ВНИМАНИЕ: Ограничитель хода выходного вала настраивается только после монтажа электропривода на запорную арматуру. Если устройство было демонтировано или снято с затвора арматуры, перед запуском электродвигателя следует вновь произвести проверку настройки ограничителя хода выходного вала (рис. 3). При выполнении операций по настройке концевых выключателей для облегчения вращения настроечных валов 1 и 3 (рис.3) рекомендуется применять шуруповерт.

1. Для настройки ограничителя хода выходного вала положения ЗАКРЫТО затвор арматуры (в ручном режиме) переместить в положение ЗАКРЫТО. Снять крышку корпуса. Утопить вал 2 шлицевой отверткой до упора и повернуть по часовой стрелке (рис. 3). Убедиться, что вал 2 зафиксирован в утопленном положении.
2. Вращайте настроечный вал 1 по часовой стрелке до тех пор пока кулачек микровыключателя «закрытия» не повернется в закрытое положение (см. рис.3)
3. Нажмите и верните в исходное положение блокирующий вал 2 (он останется в верхнем положении);
4. Попробуйте покрутить из стороны в сторону настроечный вал 2, должен раздаться характерный «щелчок», вал не должен вращаться;
5. Вращением ручного маховика полностью откройте задвижку (при этом настроечные валы будут вращаться и счетный механизм отсчитывать обороты);
6. Нажмите и поверните на 90 гр. блокирующий вал 2 (он останется в нижнем

положении);

7. Вращайте настроечный вал 3 против часовой стрелке до тех пор пока кулачек микровыключателя «открытия» не повернется в закрытое положение (см. рис. 3)

8. Нажмите и верните в исходное положение блокирующий вал 2 (он останется в верхнем положении);

9. Попробуйте покрутить из стороны в сторону настроечный вал 3, должен раздаться характерный «щелчок», вал не должен вращаться;

10. Произведите в ручном режиме цикл «закрыть-открыть» для проверки правильного срабатывания кулачков микровыключателей, в случае необходимости произведите перенастройку.

5.5.3 Настройка индикатора положения затвора арматуры

Не меняя положение затвора арматуры ОТКРЫТО, приступить к настройке индикатора положения (рис. 5):

1. В момент полного открытия задвижки путем вращения шкалы 2 совместите зеленый рисунок (схематичное изображения открытой трубы) со стрелкой указателя 6.

2. В момент полного закрытия задвижки путем вращения шкалы совместите красный рисунок (схематичное изображения закрытой трубы) со стрелкой указателя

3. Перемещая настроечную шестерню 5 по валу, добейтесь такого положения, что при полном цикле Открыто-Закрыто индикатор положения перемещался в диапазоне от 90° до 180°

4. Если требуется применение в системе управления данные потенциометра, ослабьте гайку фиксации потенциометра 1 и введите в зацепление шестерню потенциометра с шестерней в редукторе индикатора положения.

6. ЭКСПЛУАТАЦИЯ.

ПРЕДУПРЕЖДЕНИЕ: Ручное управление электроприводом разрешается только с помощью установленного маховика ручного дублера. Использование приспособлений для увеличения усилий на маховике ручного дублера и рычаге переключения режима работы категорически запрещается! Запрещается самостоятельно разбирать и ремонтировать узлы электропривода, а также использовать электропривод не по назначению.

ВНИМАНИЕ: Ограничитель хода выходного вала настраивается только после монтажа электропривода на запорную арматуру.

- Не пытайтесь ремонтировать редуктор в ограничителе хода выходного вала. При необходимости следует заменить весь блок редукторов.

7. ТЕХНИЧЕСКОЕ ОБСЛУЖИВАНИЕ.

К обслуживанию электроприводов допускается только надлежащим образом проинструктированный персонал. Обслуживание электроприводов должно вестись в соответствии с действующими «Правилами эксплуатации электроустановок потребителей» и настоящей инструкцией. Во время эксплуатации необходимо проводить периодические осмотры, в зависимости от режима работы электроприводов, но не реже одного раза в три месяца. При осмотре обратить внимание на цельность корпуса, наличие всех крепежных деталей, предупредительных надписей и заземляющих устройств. При профилактическом осмотре провести измерение сопротивления изоляции.

В электроприводах используется трансмиссионная консистентная смазка, которая не требует обновления. При изменении количества консистентной смазки необходимо ввести смазку той же марки или с теми же характеристиками (рекомендуемая смазка Литол-24М).

8. ПРАВИЛА ХРАНЕНИЯ

Хранение электроприводов производится в упаковке завода изготовителя в складских помещениях, обеспечивающих сохранность упаковки и исправность электроприводов в течение срока хранения.

7. ТРАНСПОРИРОВКА

Транспортировка электроприводов может производиться любым видом транспорта способом, исключающим повреждение электропривода.

8. ГАРАНТИЙНЫЕ ОБЯЗАТЕЛЬСТВА.

Гарантийным ремонтом является устранение дефектов оборудования, возникновение которых произошло по вине производителя в течение гарантийного срока - 18 месяцев с момента ввода в эксплуатацию, но не более 24 месяцев от даты выпуска, указанной в паспорте на изделие.

В течение гарантийного срока наше предприятие обязуется обеспечить бесплатный ремонт и замену элементов оборудования, которые после возврата и проверки Сервисным центром будут признаны дефектными и вышедшими из строя по вине завода-изготовителя, при условии бережного обращения с оборудованием и соблюдения требований технического паспорта.

Данное обязательство покрывает только стоимость запасных частей и затраты на работу. Стоимость выезда специалистов службы сервиса для проведения гарантийного ремонта к месту установки оборудования на территории Заказчика оплачивается отдельно. В случае трехкратного выхода из строя по одной и той же причине в течение гарантийного срока оборудование заменяется на новое.

ООО «ПК ЭП САТУРН» может отказать в гарантийном ремонте в случае:

- Наличия повреждений или дефектов, вызванных несоблюдением или нарушением норм и правил технической эксплуатации, обслуживания, транспортировки, хранения или ввода в эксплуатацию;
- наличия дефектов, вызванных стихийным бедствием, пожаром и т.д.;
- наличие явных и скрытых механических повреждений, следов химического и иного воздействия;
- неправильная или неграмотная эксплуатация;
- несоответствие стандартам рабочих параметров электросети пользователя;
- эксплуатация оборудования с нарушением техники безопасности;
- несоблюдение графика и порядка технического обслуживания электропривода;
- отсутствие квалифицированного технического обслуживания;
- внесение изменений в конструкцию механических или электрических частей аппарата без согласования с заводом-изготовителем;
- нарушения сохранности заводских пломб (если таковые имеются);
- самостоятельного ремонта или изменения внутренней или внешней конструкции устройства;

если изделие применялось не по прямому назначению;
если изменен, стерт, удален или неразборчив серийный номер изделия;
если оборудование введено в эксплуатацию лицами не имеющими
необходимых допусков на производство таких работ, если отсутствует
документация на изделие.

Наличие перечисленных выше причин возникновения дефекта является
поводом для освобождения завода-изготовителя от гарантийных
обязательств по отношению к поставленному оборудованию.