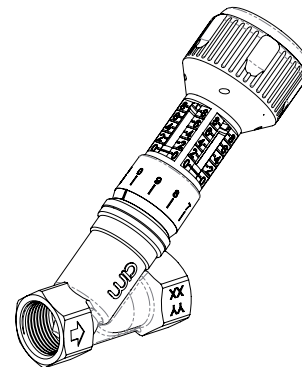


## ТЕХНИЧЕСКИЙ ПАСПОРТ

# РУЧНОЙ БАЛАНСИРОВОЧНЫЙ КЛАПАН

## cim 727

### PN 20



#### Основные характеристики:

Клапан Cim 727 используется для балансировки систем охлаждения, отопления и внутреннего водоснабжения.

Клапан Cim 727 это ручной балансировочный клапан со следующими характеристиками:

- Рукоятка с функцией перекрытия, индикаторная шкала установок клапана, читаемая под любым углом;
- Оцифрованная шкала с функцией защиты настройки;

Клапан поставляется с внутренней резьбой.

Доступны модели из стандартной латуни "OT", "CR" латуни ("CR" - латунь устойчивая к коррозии). Данный клапан производится в соответствии с требованиями качества по стандарту ISO 9001.

Все клапаны проходят проверку в соответствии с стандартом EN 12266-1.

Ручные балансировочные клапаны могут использоваться в самых различных отраслях промышленности: отопление, охлаждение, водоснабжение, санитарные системы, а также с любыми неагрессивными средами.

#### Технические характеристики:

Макс. статическое рабочее давление	20 бар
Макс. рабочая температура	120 °C - 150°C (Cim 727OTS)
Мин. рабочая температура	-10°C
Рабочая среда:	Вода и гликоль
Материалы деталей, контактирующих с водой:	Корпус клапана; Шпindelъ; Соединение, и.т.д.
Материалы:	"CR" Латунь (EN 1982-CC770S) Стандартная латунь "OT"(EN 1982-CC754S)
Уплотнительные кольца:	EPDM Perox
Резьбовое соединение:	ISO 7

#### Одобрено\*:

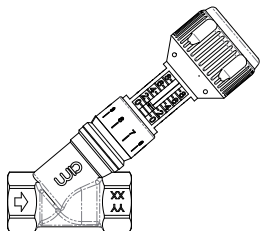


\*Cim 727

Rev.8 del 10/2019

## ТЕХНИЧЕСКИЙ ПАСПОРТ

### Модели:



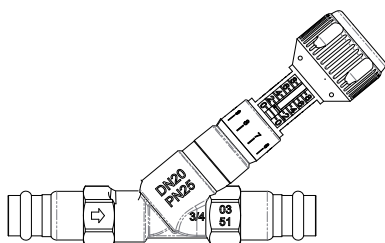
Cim 727 - Ручной балансировочный клапан -PN 20- "CR" Латунь				
DN	Материал	Резьба	Kv	Технический код
15L	CR Латунь EN 1982-CC770S	1/2" Rp	0.15 ÷ 1.28	DA02561002
15		1/2" Rp	0.73 ÷ 3.91	DA02561015
20		3/4" Rp	0.99 ÷ 7.28	DA02561020
25		1" Rp	1.04 ÷ 11.76	DA02561025
32		1"1/4 Rp	2.17 ÷ 21.60	DA02561032
40		1"1/2 Rp	2.51 ÷ 28.46	DA02561040
50		2" Rp	2.28 ÷ 50.52	DA02561050

Cim 727OT - Ручной балансировочный клапан -PN 20				
DN	Материал	Резьба	Kv	Технический код
15	Стандартная латунь EN 1982-CC754S	1/2" Rp	0.73 ÷ 3.91	DA02891015
20		3/4" Rp	0.99 ÷ 7.28	DA02891020
25		1" Rp	1.04 ÷ 11.76	DA02891025
32		1"1/4 Rp	2.17 ÷ 21.60	DA02891032
40		1"1/2 Rp	2.51 ÷ 28.46	DA02891040
50		2" Rp	2.28 ÷ 50.52	DA02891050

Cim 727OTS - Ручной балансировочный клапан для высокотемпературных систем -PN 20				
DN	Материал	Резьба	Kv	Технический код
15	Стандартная латунь EN 1982-CC754SS	1/2" Rp	0.73 ÷ 3.91	DA02861015
20		3/4" Rp	0.99 ÷ 7.28	DA02861020
25		1" Rp	1.04 ÷ 11.76	DA02861025
32		1"1/4 Rp	2.17 ÷ 21.60	DA02861032
40		1"1/2 Rp	2.51 ÷ 28.46	DA02861040
50		2" Rp	2.28 ÷ 50.52	DA02861050

Cim 727PRF - Ручной балансировочный клапан - PN 20- "CR" Латунь - Соединение под пресс-фитинг				
DN	Материал	Пресс-фитинг	Kv	Технический код
15	CR Латунь EN 1982-CC770S	15x15	0.73 ÷ 3.91	DA02615015
20		22x22	0.99 ÷ 7.28	DA02615022
25		28x28	1.04 ÷ 11.76	DA02615028
32		35x35	2.17 ÷ 21.60	DA02615035
40		42x42	2.51 ÷ 28.46	DA02615042
50		54x54	2.28 ÷ 50.52	DA02615054

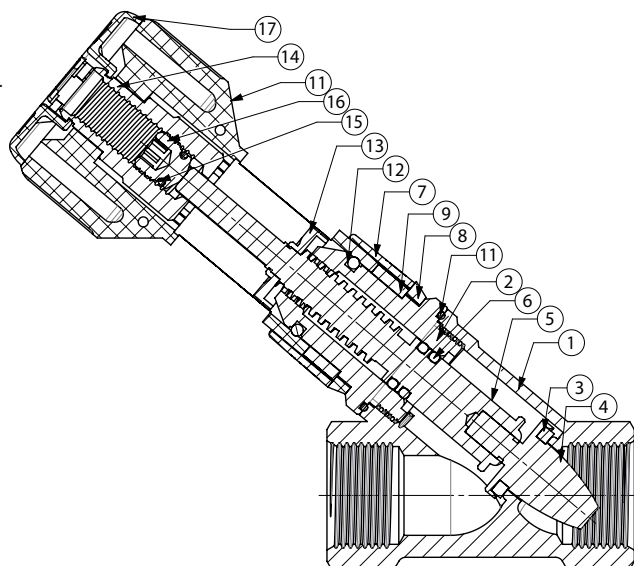
Cim 727OTPRF - Ручной балансировочный клапан - PN 20- Соединение под пресс-фитинг				
DN	Материал	Пресс-фитинг	Kv	Технический код
15	Стандартная латунь EN 1982-CC754S	15x15	0.73 ÷ 3.91	DA02625015
20		22x22	0.99 ÷ 7.28	DA02625022
25		28x28	1.04 ÷ 11.76	DA02625028
32		35x35	2.17 ÷ 21.60	DA02625035
40		42x42	2.51 ÷ 28.46	DA02625042
50		54x54	2.28 ÷ 50.52	DA02625054



## ТЕХНИЧЕСКИЙ ПАСПОРТ

### Разрез:

1. Корпус клапана
2. Резьбовая заглушка
3. Держатель уплотнительной прокладки
4. Шпindelь
5. Шток
6. Уплотнительное кольцо
7. Уплотнительное кольцо
8. Указатель настройки целой части
9. Втулка
10. Указатель десятичной настройки
11. Ручка
12. Штифт
13. Указатель настройки целой части
14. Настраиваемый винт
15. Уплотнительное кольцо
16. Блокатор настройки
17. Колпачок



### Монтаж:

Перед установкой клапана Cim 727, убедитесь, что внутри клапана и труб, нет никаких посторонних предметов, которые могут повредить герметичность клапана. Если этот клапан оснащен измерительной диафрагмой (Cim 721), пожалуйста, убедитесь, что длина трубы до клапана не менее  $DN \times 5$  и не менее  $DN \times 2$  после него. Направление стрелки на корпусе клапана должно совпадать с направлением потока. Также следует обратить внимание на расположение измерительных ниппелей диафрагмы, позволяющих подсоединить датчики перепада давления манометра. Удалите все заусенцы после нарезки резьбы на трубе и нанесите уплотнительный материал только на резьбовое соединение трубы, не затрагивая резьбу клапана. Излишки уплотнительного материала могут вызвать дополнительное напряжение на резьбовых соединениях клапана.

Для монтажа клапана, используйте гаечный ключ, прикладывая необходимые усилия только на конце клапана ближе к трубе. Это поможет получить более крепкое соединение и предотвратить возможные повреждения корпуса клапана. Убедитесь, что длина трубной резьбы не больше резьбы клапана.

## ТЕХНИЧЕСКИЙ ПАСПОРТ

### Настройка:

Для начала полностью откройте клапан. Используя данные, указанные в прилагаемых диаграммах (см. раздел “Графики и Таблицы” этого технического паспорта), можно регулировать расход, вращая ручку по часовой стрелке до тех пор, пока необходимый расход не будет достигнут.

Основная шкала ручки, на которой отображены значения от 0 до 8, показывает количество целых поворотов открытия затвора; вторая шкала со значениями от 0 до 9 показывает десятые доли оборота.

Настройку клапана можно сохранить при помощи шестигранного ключа 6 мм, следующим образом:

- Вставьте ключ в отверстие посередине ручки, закрепив его соответствующим винтом;
- Поверните винт по часовой стрелке до упора;
- После этого клапан можно закрыть и вновь открыть до предустановленного положения.

Для закрытия клапана вручную, поверните ручку по часовой стрелке до упора.

### Подбор клапана:



$K_v$  - включает  $K_v$  диафрагмы и клапана

Относительная плотность	
Рабочая среда	г
Вода	1.000
Вода и 10% раствор гликоля	1.012
Вода и 20% раствор гликоля	1.028
Вода и 30% раствор гликоля	1.040
Вода и 40% раствор гликоля	1.054
Вода и 50% раствор гликоля	1.067

### КОЭФФИЦИЕНТ РАСХОДА

$K_v$ , в метрической системе, представляет собой расход воды в м<sup>3</sup>/ч при температуре 15,5°C (плотность =998 кг/м<sup>3</sup>) и перепаде давления 1 бар. В США коэффициент расхода обозначают через  $C_v$  ( $K_v= 0.865 C_v$ ).

$$K_v = \frac{Q}{\sqrt{\Delta p}}$$

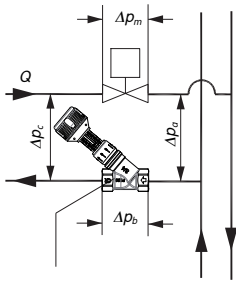
Перепад давления через клапан можно рассчитать, зная расход и состав рабочей среды:

$$\Delta p = r \cdot \left( \frac{Q}{k_v} \right)^2$$

где:

г- относительная плотность рабочей среды, Q- расход в м<sup>3</sup>/ч

# ТЕХНИЧЕСКИЙ ПАСПОРТ



$$\Delta p_b = \Delta p_a + \Delta p_c + \Delta p_m$$

- $\Delta p_b$  Перепад давления на клапане Cim 727
- $\Delta p_m$  Перепад давления на управляющем клапане
- $\Delta p_c$  Необходимое давление в контуре
- $\Delta p_a$  Располагаемое давление в стояке

## РЕКОМЕНДАЦИИ ПО ПОДБОРУ ОБОРУДОВАНИЯ:

- Перепад давления на клапане:  
Макс=50 кПа
- Скорость теплоносителя в трубах:  
Макс = 1.15 м/с  
Мин = 0.75 м/с

Для предварительного подбора оборудования, если неизвестен перепад давления на клапане, следует принять значение 10 кПа.

## ПРИМЕР РАСЧЕТА

Необходимо сбалансировать схему на рисунке, по следующим данным:

- Необходимое давление в контуре:  $\Delta p_c = 13$  кПа;
- Располагаемое давление в стояке:  $\Delta p_a = 35$  кПа;
- Перепад давления на управляющем клапане:  $\Delta p_m = 10$  кПа;
- Расход:  $Q = 3 \text{ м}^3/\text{ч} = 0.833$  л/с

Требуемый перепад давления на балансировочном клапане можно рассчитать следующим образом:

$$\Delta p_b = \Delta p_a - \Delta p_m - \Delta p_c = 35 - 10 - 13 = 12 \text{ кПа} = 0.12 \text{ бар}$$

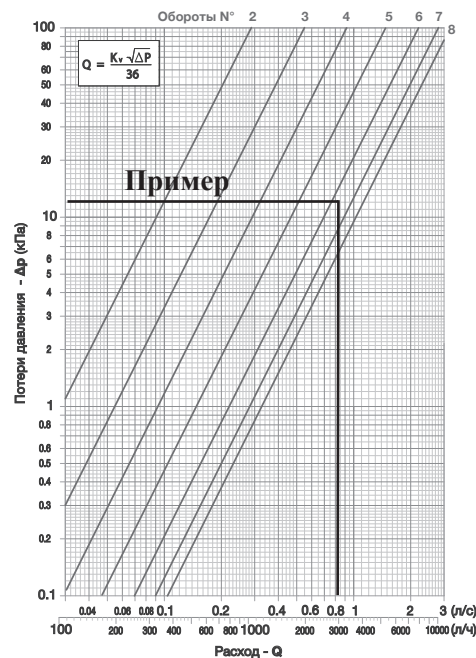
рассчитываем необходимое Kv клапана:

$$Kv = Q \cdot \sqrt{\frac{r}{\Delta p_b}} = 3 \cdot \sqrt{\frac{1}{0.12}} = 8.66$$

С помощью таблиц приведенных в техническом паспорте, можно подобрать следующие клапаны с соответствующими преднастройками:

- Cim 727 DN 25 --> Преднастройка: 6.3 (Kv=8.67);
- Cim 727 DN 32 --> Преднастройка: 4.1 (Kv=8.50);
- Cim 727 DN 40 --> Преднастройка: 4.0 (Kv=8.80);
- Cim 727 DN 50 --> Преднастройка: 2.5 (Kv=8.64);

Можно выбрать любую из четырех предложенных моделей. Как правило, лучше выбирать клапан с наименьшим диаметром. В таком случае клапан будет больше открыт и не возникнет проблем с шумами, и кавитацией.



# ТЕХНИЧЕСКИЙ ПАСПОРТ

Диаграмма преобразования единиц измерения:

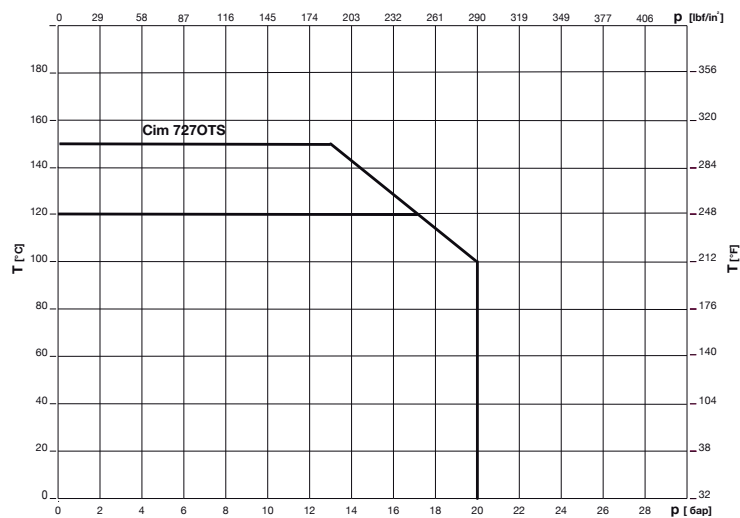
## Давление

Из	Умножить на	Получаем
Па, Паскаль	0,001	кПа, кило Паскаль
Па, Паскаль	0,000001	Мпа, Мега Паскаль
Па, Паскаль	0,00001	бар
Па, Паскаль	0,00010972	М <sub>H2O</sub> , метр водяного столба
Па, Паскаль	0,000145038	psi, фунт на квадратный дюйм
бар	1,01325	атм, атмосфера
бар	0,980665	кг/см <sup>2</sup> , килограмм на квадратный сантиметр
бар	10,1972	М <sub>H2O</sub> , метр водяного столба
бар	14,5038	psi, фунт на квадратный дюйм
атм, атмосфера	1,03323	кг/см <sup>2</sup> , килограмм на квадратный сантиметр
атм, атмосфера	0,3323	М <sub>H2O</sub> , метр водяного столба
атм, атмосфера	14,6959	psi, фунт на квадратный дюйм
Кг/см <sup>2</sup>	10	М <sub>H2O</sub> , метр водяного столба
Кг/см <sup>2</sup>	14,2233	psi, фунт на квадратный дюйм
М <sub>H2O</sub>	1,42233	psi, фунт на квадратный дюйм

## Длина, Площадь, Объем, Плотность

Из	Умножить на	Получаем
дюйм	0,0254	м, метр
дюйм	2,54	см, сантиметр
фут	0,3048	м, метр
фут	30,48	см, сантиметр
ярд	0,9144	м, метр
квадратный дюйм	0,00064516	м <sup>2</sup> , квадратный метр
квадратный фут	0,09290304	м <sup>2</sup> , квадратный метр
квадратный дюйм	6,4516	см <sup>2</sup> , сантиметр квадратный
квадратный фут	929,0304	см <sup>2</sup> , сантиметр квадратный
квадратный ярд	0,8361274	м <sup>2</sup> , квадратный метр
л, литр	0,001	м <sup>3</sup> , метр кубический
галлон	0,003789412	м <sup>3</sup> , метр кубический
кубические ярды	0,7645549	м <sup>3</sup> , метр кубический
кубические футы	0,02831685	м <sup>3</sup> , метр кубический
кубические дюймы	0,0000164	м <sup>3</sup> , метр кубический
кубические дюймы	16,38706	см <sup>3</sup> , сантиметр кубический
кубические футы	28,31685	л, литр
галлон	3,875412	л, литр

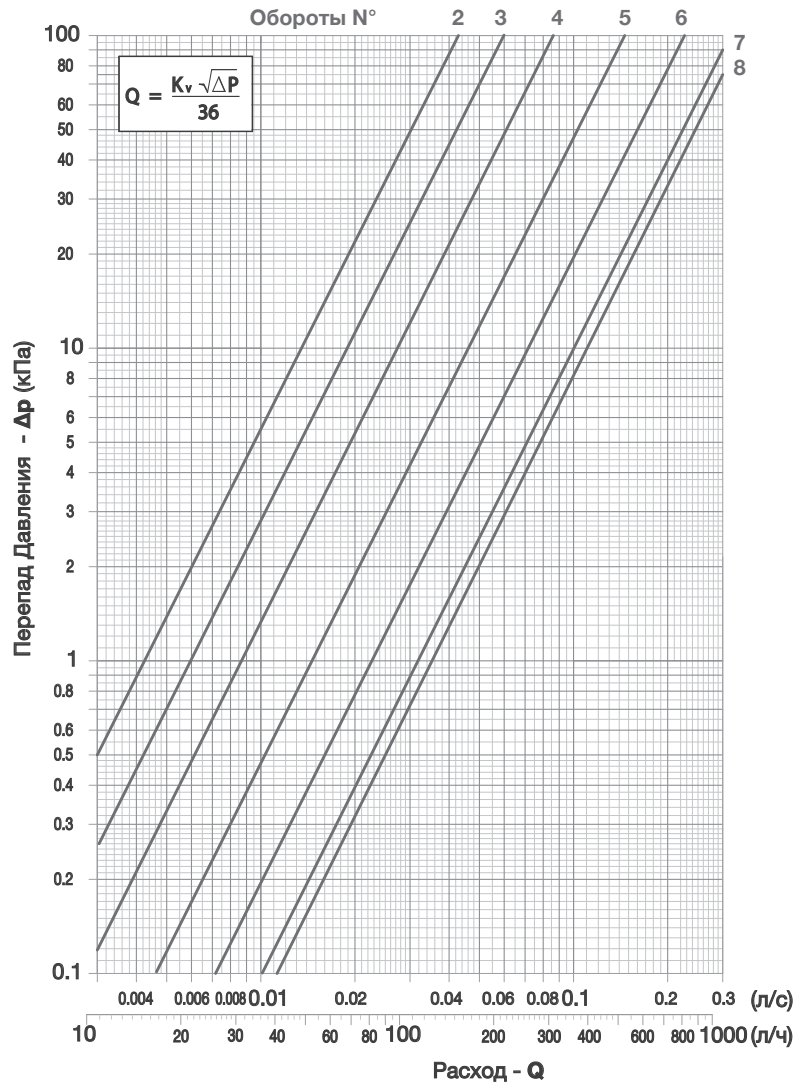
Номинальные параметры давления / температуры:



# ТЕХНИЧЕСКИЙ ПАСПОРТ

## Значения Kv - DN 15L

- Cim 727
- Cim 727OT
- Cim 727OTS
- Cim 727PRF
- Cim 727OTPRF

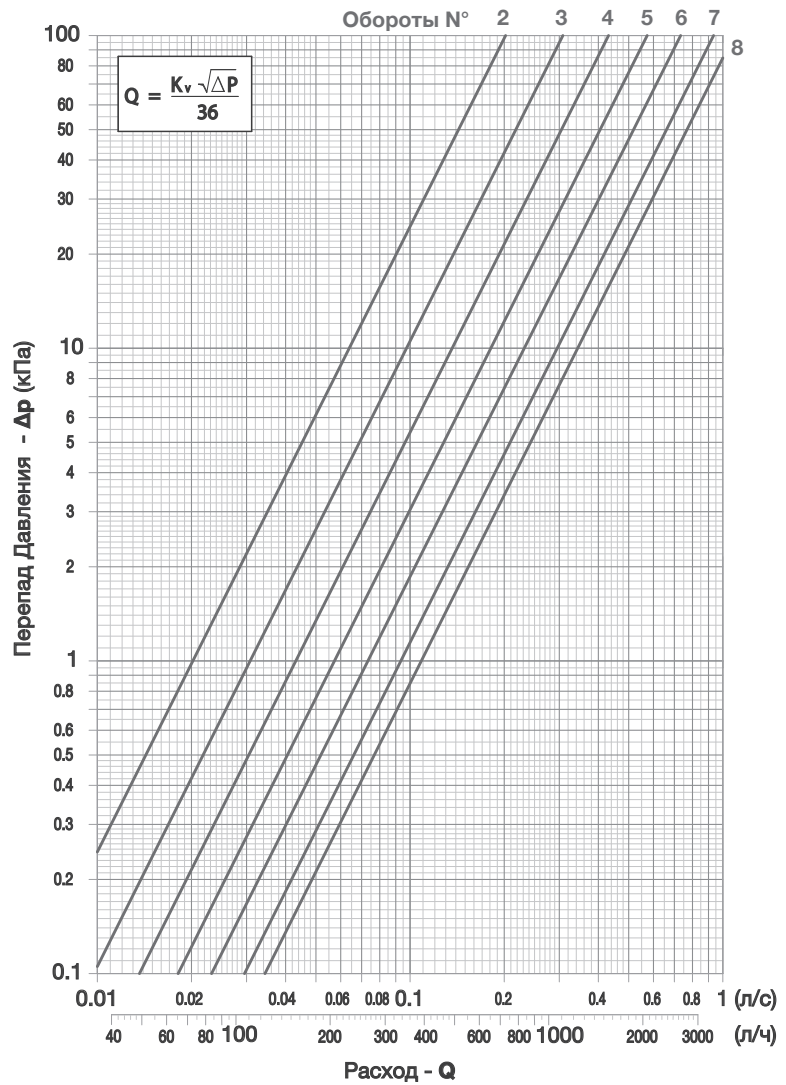


Kv (расход в м³/ч при перепаде давления 1 бар)										
Полные обороты	Десятые доли оборота									
	0.0	0.1	0.2	0.3	0.4	0.5	0.6	0.7	0.8	0.9
2	0.15	0.16	0.17	0.17	0.18	0.19	0.19	0.20	0.20	0.21
3	0.22	0.23	0.24	0.25	0.26	0.27	0.27	0.28	0.29	0.30
4	0.31	0.33	0.35	0.37	0.39	0.42	0.44	0.46	0.48	0.50
5	0.52	0.55	0.58	0.61	0.64	0.67	0.70	0.73	0.76	0.79
6	0.82	0.85	0.88	0.91	0.95	0.98	1.01	1.04	1.07	1.10
7	1.13	1.15	1.16	1.18	1.19	1.21	1.22	1.24	1.25	1.26
8	1.28									

## ТЕХНИЧЕСКИЙ ПАСПОРТ

### Значения Kv - DN 15

Cim 727  
 Cim 727OT  
 Cim 727OTS  
 Cim 727PRF  
 Cim 727OTPRF



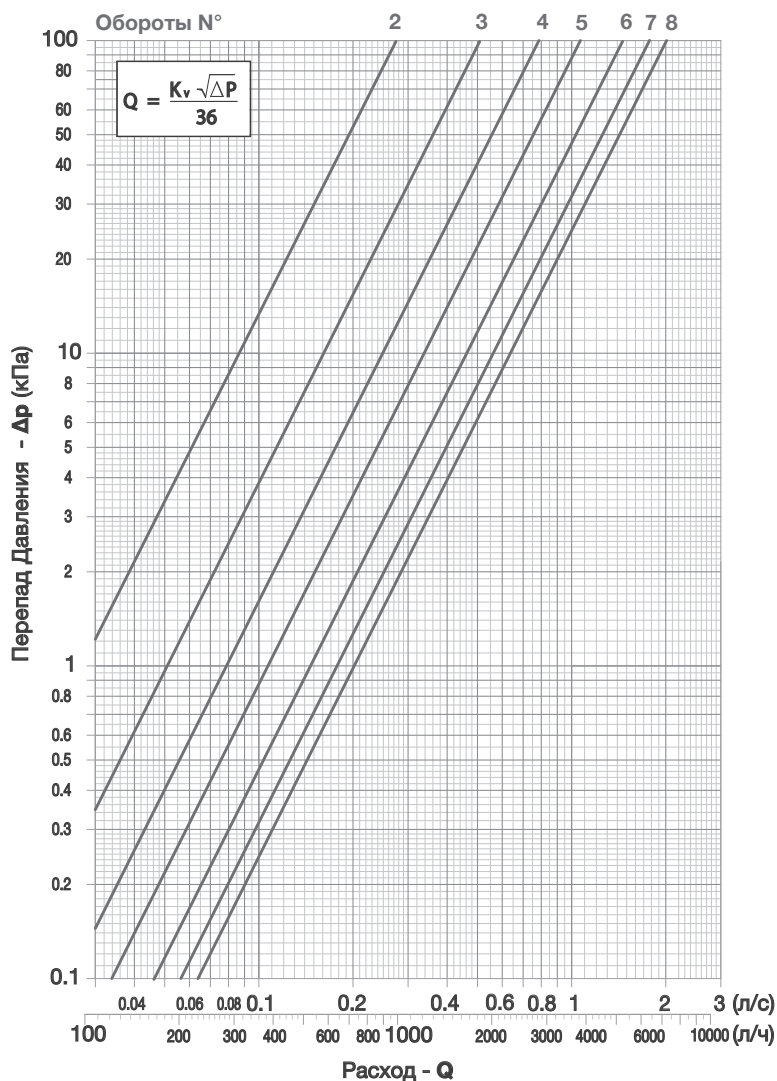
Kv (расход в м³/ч при перепаде давления 1 бар)										
Полные обороты	Десятые доли оборота									
	0.0	0.1	0.2	0.3	0.4	0.5	0.6	0.7	0.8	0.9
2	0.73	0.77	0.80	0.84	0.88	0.92	0.96	0.99	1.03	1.07
3	1.11	1.15	1.20	1.24	1.29	1.33	1.38	1.42	1.46	1.51
4	1.55	1.60	1.65	1.71	1.76	1.81	1.86	1.91	1.96	2.01
5	2.06	2.12	2.18	2.24	2.29	2.35	2.41	2.47	2.52	2.58
6	2.64	2.71	2.78	2.86	2.93	3.00	3.07	3.15	3.22	3.29
7	3.36	3.42	3.47	3.53	3.58	3.63	3.69	3.74	3.80	3.85
8	3.91									



## ТЕХНИЧЕСКИЙ ПАСПОРТ

### Значения Kv - DN 20

Cim 727  
 Cim 727OT  
 Cim 727OTS  
 Cim 727PRF  
 Cim 727OTPRF

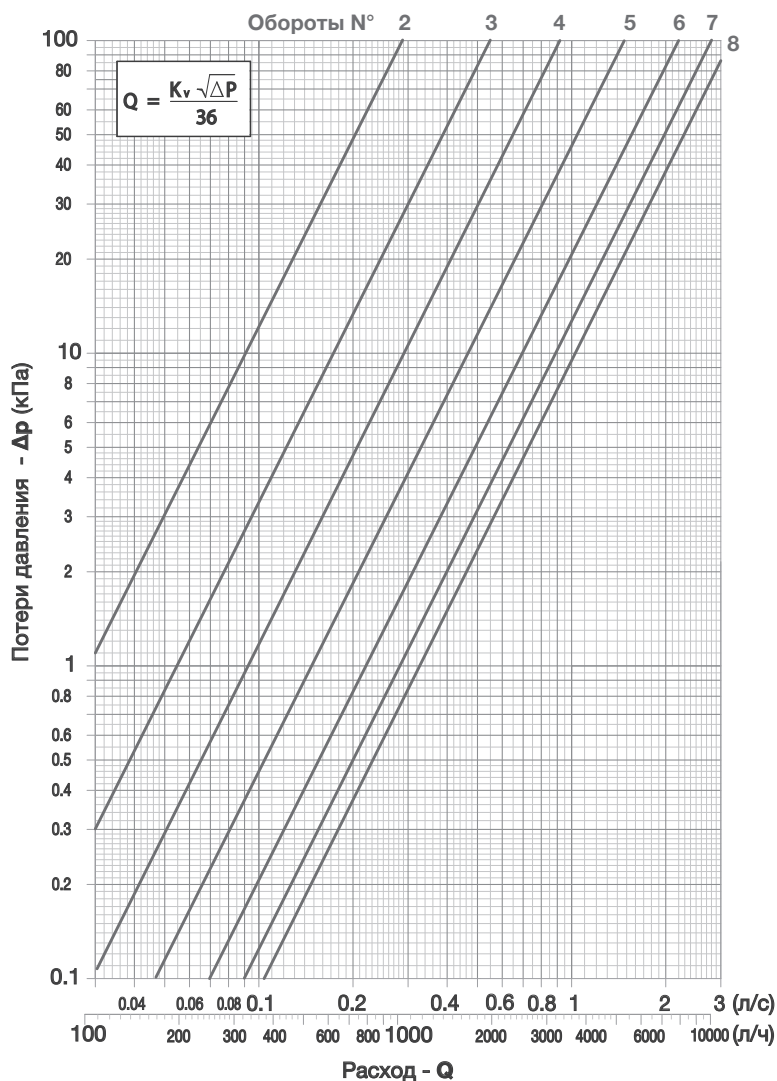


Kv (расход в м³/ч при перепаде давления 1 бар)										
Полные обороты	Десятые доли оборота									
	0.0	0.1	0.2	0.3	0.4	0.5	0.6	0.7	0.8	0.9
2	0.99	1.07	1.15	1.23	1.31	1.39	1.47	1.55	1.63	1.71
3	1.79	1.90	2.00	2.10	2.20	2.31	2.41	2.51	2.61	2.72
4	2.82	2.94	3.05	3.17	3.29	3.41	3.52	3.64	3.76	3.88
5	3.99	4.13	4.26	4.39	4.53	4.66	4.79	4.92	5.06	5.19
6	5.32	5.43	5.54	5.65	5.76	5.87	5.98	6.06	6.20	6.31
7	6.42	6.50	6.59	6.68	6.76	6.85	6.94	7.02	7.11	7.19
8	7.28									

## ТЕХНИЧЕСКИЙ ПАСПОРТ

### Значения Kv - DN 25

Cim 727  
 Cim 727OT  
 Cim 727OTS  
 Cim 727PRF  
 Cim 727OTPRF

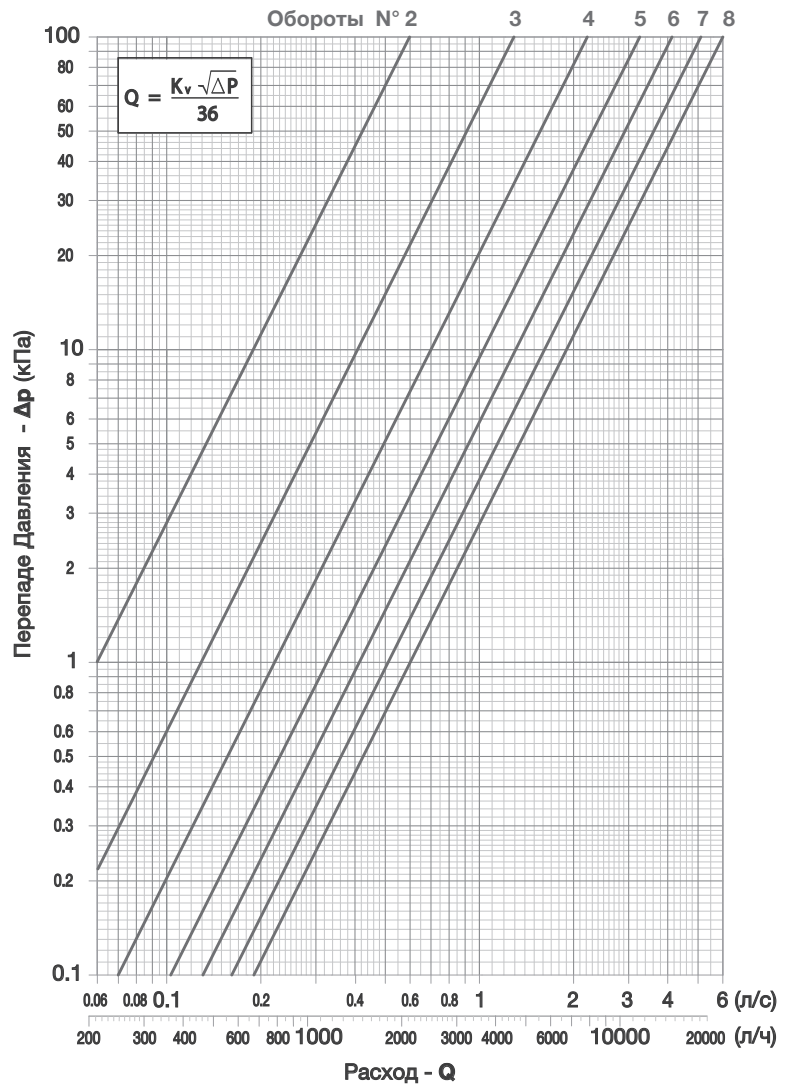


Kv (расход в м³/ч при перепаде давления 1 бар)										
Полные обороты	Десятые доли оборота									
	0.0	0.1	0.2	0.3	0.4	0.5	0.6	0.7	0.8	0.9
2	1.04	1.13	1.23	1.32	1.42	1.51	1.61	1.70	1.80	1.89
3	1.98	2.12	2.26	2.39	2.53	2.66	2.80	2.93	3.07	3.21
4	3.34	3.54	3.74	3.94	4.14	4.34	4.53	4.73	4.93	5.13
5	5.33	5.60	5.87	6.14	6.41	6.68	6.94	7.21	7.48	7.75
6	8.02	8.24	8.46	8.67	8.89	9.11	9.33	9.55	9.76	9.98
7	10.20	10.36	10.51	10.67	10.82	10.98	11.13	11.29	11.45	11.60
8	11.76									

## ТЕХНИЧЕСКИЙ ПАСПОРТ

### Значения Kv - DN 32

Cim 727  
 Cim 727OT  
 Cim 727OTS  
 Cim 727PRF  
 Cim 727OTPRF

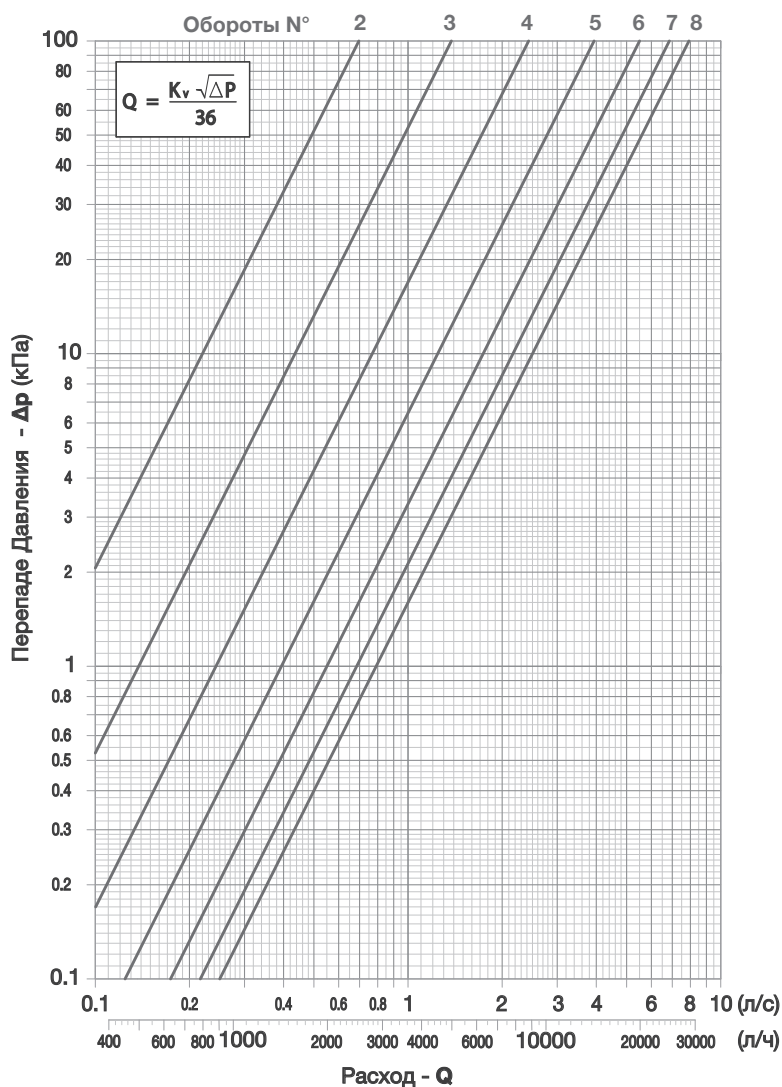


Kv (расход в м³/ч при перепаде давления 1 бар)										
Полные обороты	Десятые доли оборота									
	0.0	0.1	0.2	0.3	0.4	0.5	0.6	0.7	0.8	0.9
2	2.17	2.42	2.67	2.93	3.18	3.43	3.68	3.93	4.18	4.43
3	4.68	5.03	5.38	5.72	6.07	6.42	6.76	7.11	7.46	7.80
4	8.15	8.50	8.86	9.21	9.56	9.91	10.27	10.62	10.97	11.33
5	11.68	12.00	12.32	12.63	12.95	13.27	13.59	13.91	14.22	14.54
6	14.86	15.22	15.58	15.94	16.31	16.67	17.03	17.39	17.75	18.11
7	18.47	18.79	19.10	19.41	19.72	20.04	20.35	20.66	20.97	21.29
8	21.60									

## ТЕХНИЧЕСКИЙ ПАСПОРТ

### Значения Kv - DN 40

Cim 727  
 Cim 727OT  
 Cim 727OTS  
 Cim 727PRF  
 Cim 727OTPRF

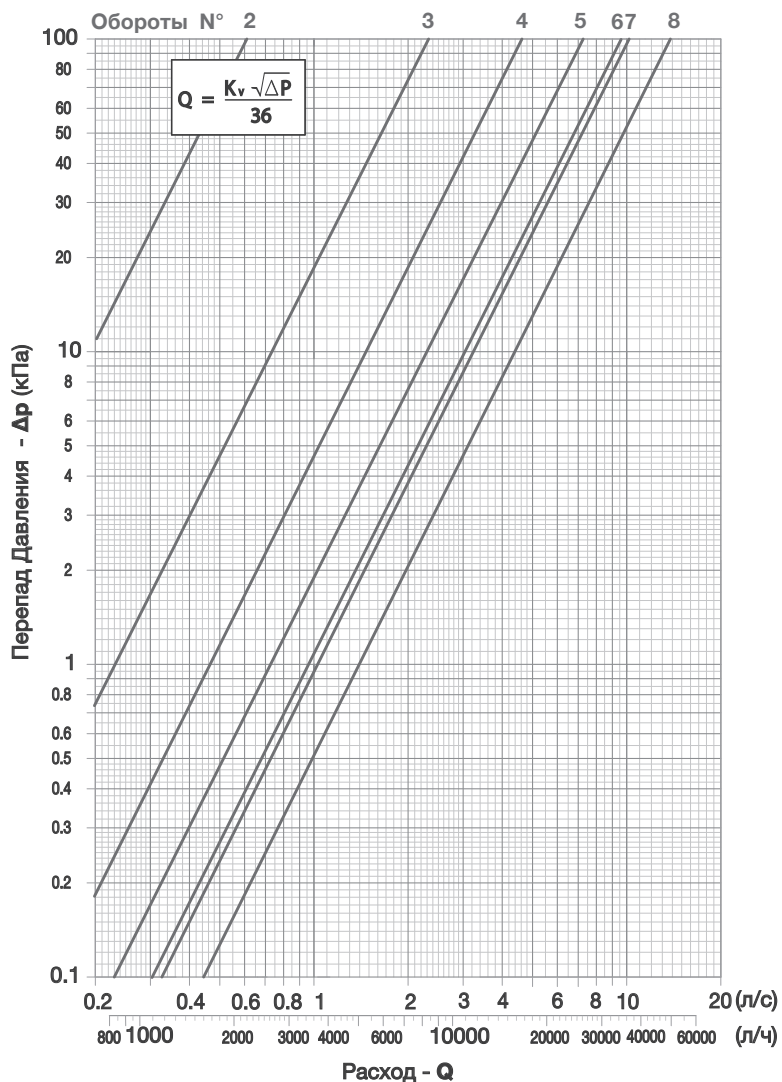


Kv (расход в м³/ч при перепаде давления 1 бар)										
Полные обороты	Десятые доли оборота									
	0.0	0.1	0.2	0.3	0.4	0.5	0.6	0.7	0.8	0.9
2	2.51	2.76	3.00	3.25	3.49	3.74	3.99	4.23	4.48	4.73
3	4.97	5.36	5.74	6.12	6.50	6.89	7.27	7.65	8.03	8.42
4	8.80	9.33	8.86	10.39	10.92	11.45	11.98	12.51	13.04	13.57
5	14.10	14.66	15.23	15.79	16.35	16.91	17.47	18.04	18.60	19.16
6	19.72	20.21	20.70	21.19	21.68	22.17	22.66	23.15	23.64	24.13
7	24.62	25.00	25.39	25.77	26.16	26.54	26.93	27.31	27.69	28.08
8	28.46									

## ТЕХНИЧЕСКИЙ ПАСПОРТ

### Значения Kv - DN 50

Cim 727  
 Cim 727OT  
 Cim 727OTS  
 Cim 727PRF  
 Cim 727OTPRF

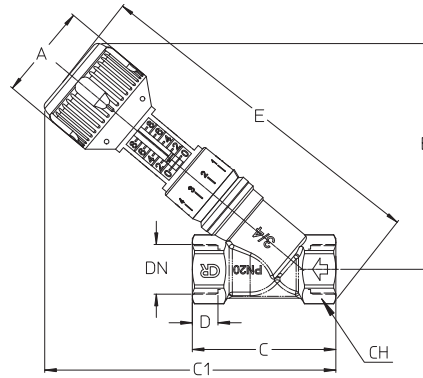


Kv (расход в м³/ч при перепаде давления 1 бар)										
Полные обороты	Десятые доли оборота									
	0.0	0.1	0.2	0.3	0.4	0.5	0.6	0.7	0.8	0.9
2	2.28	2.90	3.52	4.13	4.75	5.37	5.99	6.61	7.22	7.84
3	8.46	9.32	10.17	11.03	11.89	12.75	13.60	14.46	15.32	16.17
4	17.03	17.95	18.88	19.80	20.72	21.65	22.57	23.49	24.42	25.34
5	26.27	27.08	27.90	28.72	29.54	30.36	31.18	32.00	32.82	33.64
6	34.46	35.19	35.93	36.66	37.40	38.13	38.86	39.60	40.33	41.07
7	41.80	42.67	43.54	44.42	45.29	46.16	47.03	47.90	48.78	49.65
8	50.52									

## ТЕХНИЧЕСКИЙ ПАСПОРТ

### Основные размеры:

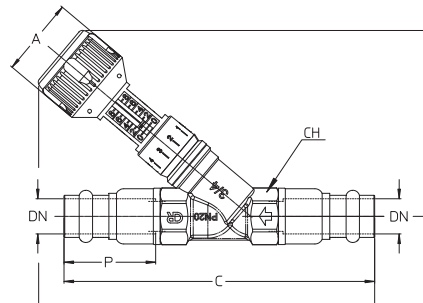
Cim 727



DN	15L	15	20	25	32	40	50
Вес рр.	475	475	645	845	1280	1835	2860
A	51	51	51	51	51	57	57
B	104.5	104.5	121	133	141	181	190.5
C	68	68	77	91	108	116	143
C1	139	139	156	161	172	212	231.5
D	16.5	16.5	18	21	23	23	26
E	161	161	187	200	219	275	300
CH	28	28	33	40	51	56	71

### Основные размеры:

Cim 727PRF

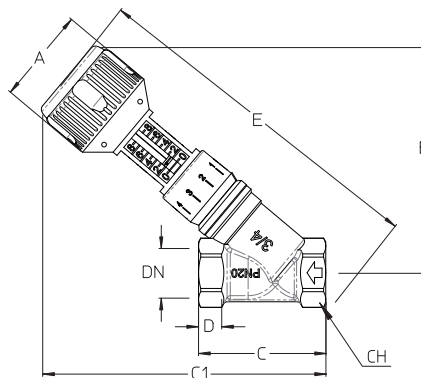


DN	15x15	22x22	28x28	35x35	42x42	50x50
Вес рр.	560	778	1061	1581	2189	3495
A	51	51	51	51	57	57
B	104,5	121	133	141	181	190
C	127	145	163	180	200,5	245
C1	167	187	197	207,5	259	287,5
P	22	25	27	27	32	37
CH	28	33	40	51	56	71

## ТЕХНИЧЕСКИЙ ПАСПОРТ

### Основные размеры:

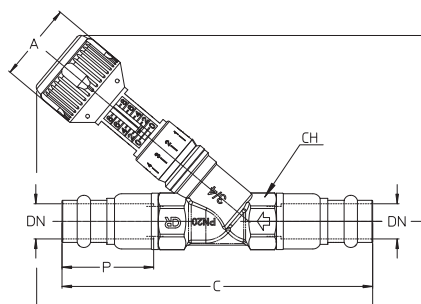
Cim 727OT  
Cim 727OTS



DN	15	20	25	32	40	50
Вес рр.	450	625	805	1145	1785	2580
A	51	51	51	51	57	57
B	104.5	121	133	141	181	190.5
C	59	68	76	92	100	125
C1	134	152	154	164	205	222.5
D	12	13.5	13.5	15	15	19
E	158	184	195	214	270	293.5
CH	28	33	40	51	56	71

### Основные размеры:

Cim 727OTPRF



DN	15x15	22x22	28x28	35x35	42x42	50x50	50x50
Вес рр.	535	758	1016	1446	2139	3215	3435
A	51	51	51	51	57	57	57
B	104,5	121	133	141	181	190	190.5
C	118	136	148	164	184,5	227	245
C1	163	182,5	190	199,5	251	278,5	282.5
P	22	25	27	27	32	37	54
CH	28	33	40	51	56	71	71

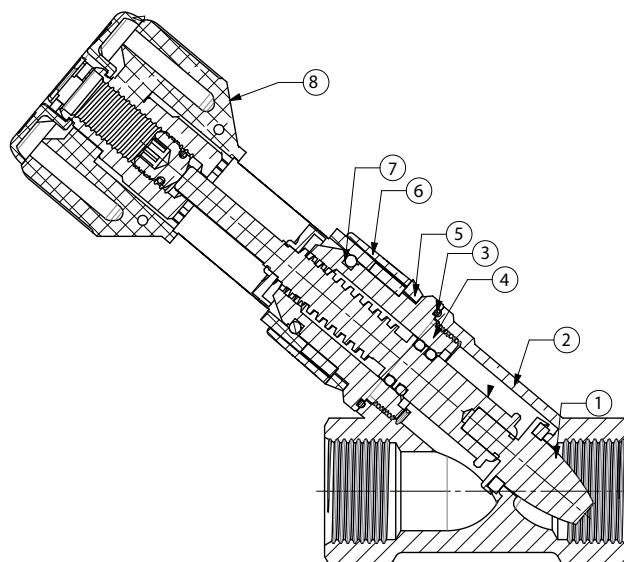
## ТЕХНИЧЕСКИЙ ПАСПОРТ

### Обслуживание:

Как правило, балансировочный клапан не нуждается в обслуживании. В случае замены или демонтажа элементов клапана, убедитесь что система не обслуживается и не находится под давлением.

Если вам нужно заменить или затянуть уплотнительное кольцо (3) между корпусом (2) и резьбовой заглушкой (4), следуйте инструкциям, приведенным ниже:

- Частично откройте шпindelь;
- Поднимите указатель шкалы (6), расположенный над резьбовой заглушкой (4), выньте штифты (7) с помощью подходящего инструмента, выкрутите ручку (8) и снимите опорное кольцо (5);
- Отвинтите резьбовую заглушку (4) с помощью шестигранного ключа;
- Снимите уплотнительное кольцо (3);
- Выкрутите шпindelь (1) до максимально открытого положения;
- Плотно прикрутите резьбовую заглушку (4) к корпусу клапана (2) с помощью шестигранного ключа;
- Вставьте уплотнительное кольцо (5), ручку (8) и фиксирующие штифты (7);
- Полностью закройте клапан, повернув ручку по часовой стрелке;
- Когда клапан закрыт, указатель шкалы (6) должен быть перемещен на значение "0" в соответствии с цифрами указанными на кольце (5).





**ТЕХНИЧЕСКИЙ ПАСПОРТ**

cav. uff. **GIACOMO CIMBERIO**  
**s.p.a.**

28017 San Maurizio d'Opaglio (NO) - Italy - Via Torchio, 57 - C.P. 106  
Tel. +39 0322 923001 - Fax: +39 0322 967216 / 967755  
skype: cimberiosk1, cimberiosk2  
info@cimberio.it



Россия, 117393 Москва - ул. Архитектора Власова, д. 49  
Тел/Факс: +7 (495) 989 74 22 - inforu@cimberio.com

**www.cimberio.com**

© Copyright - Cav. Uff. GIACOMO CIMBERIO S.p.A. - All rights reserved. Tutti i diritti riservati.



IMR 562637



FM 01820



N, 727



EMS 551553



OHS 551552



ENMS 577357