

**ТЕХНИЧЕСКИЙ ПАСПОРТ**  
**КЛАПАН ОБРАТНЫЙ**  
**ДОННЫЙ ФЛАНЦЕВЫЙ С**  
**СЕТЧАТЫМ ФИЛЬТРОМ Ру16**  
**CC 3241**



**ПРИМЕНЕНИЕ**

Применение: Отопление, вентиляция, кондиционирование, ИТП, насосные системы, орошение, водоснабжение, технологические трубопроводы.

**ОБЩИЕ ТЕХНИЧЕСКИЕ ХАРАКТЕРИСТИКИ**

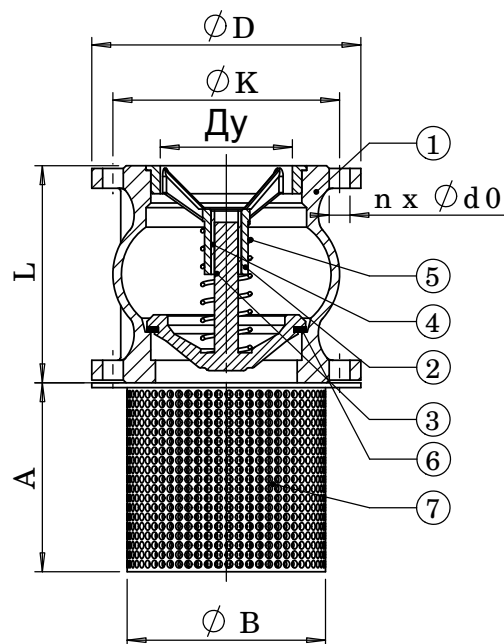
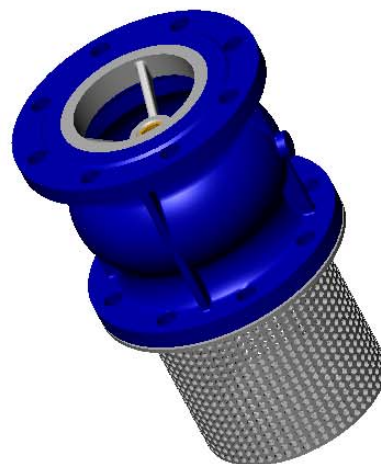
От Ду 50 до Ду 150, от Ду 200 до Ду 300 по запросу.  
 Малые потери давления. Высокая надежность.  
 Превосходные гидравлические характеристики.  
 Простота в установке и работе.  
 Монтаж только в вертикальном положении.

**ИСПОЛНЕНИЕ**

7	1	Фильтр	Оцинкованная сталь
6	1	Прокладка	Нитрил
5	1	Пружина	Нерж. сталь
4	1	Направляющая втулка	CuZn40Pb2
3	1	Клапан	Ковкий чугун EN-GJS-400-15
2	1	Направляющая	Ковкий чугун EN-GJS-400-15
1	1	Корпус	Чугун EN-GJL-250
<b>Поз.</b>	<b>Кол-во</b>	<b>Описание</b>	<b>Материал</b>

**РАЗМЕРЫ**

<b>Ду (мм)</b>	<b>50</b>	<b>65</b>	<b>80</b>	<b>100</b>	<b>125</b>	<b>150</b>	<b>200</b>	<b>250</b>	<b>300</b>
<b>L</b>	100	120	140	170	200	230	300	370	410
<b>A</b>	80	100	120	150	175	200	250	300	350
<b>Ø D</b>	165	185	200	220	250	285	340	405	460
<b>Ø B</b>	111	131	148	168	198	222	278	329	384
<b>Ø K</b>	125	145	160	180	210	240	295	350	400
<b>n x Ø d0</b>	4 x 18	4 x 18	8 x 18	8 x 18	8 x 18	8 x 22	12 x 22	12 x 28	12 x 28
<b>Вес (кг)</b>	5,72	8,64	10,47	14,4	22,1	31,6	50,1	72	117



**РАБОЧИЕ УСЛОВИЯ**

Максимальное рабочее давление: 16 бар.  
 Температура: +80°C.

**НОРМЫ И СТАНДАРТЫ**

Испытания проведены согласно нормам NF EN 12266-1, DIN 3230 и ISO 5208.  
 Фланцы по ISO Ру16, DIN 2501/1 и ASA 150 по запросу.

