

ТЕХНИЧЕСКИЙ ПАСПОРТ

КЛАПАН ЗАПОРНЫЙ ЛАТУННЫЙ РУ16



1. НАЗНАЧЕНИЕ И ОБЛАСТЬ ПРИМЕНЕНИЯ

Прямые запорные латунные муфтовые клапаны являются запорными устройствами на трубопроводах жидких и парообразных сред общего использования при номинальном давлении $P_n=1,6\text{МПа}$ (16кгс/см^2) и температуре не более 70°C для исполнения 1563р и 200°C для исполнения 1561п.

Клапаны не предназначены для применения в трубопроводах по транспортировке морской, минеральной или минерализованной воды и жидких пищевых продуктов.

Установочное положение-любое, подача рабочей среды под золотник, по стрелке.

Управление клапана ручное при помощи маховика.

2. ТЕХНИЧЕСКИЕ ХАРАКТЕРИСТИКИ

Таблица 1.

Характеристика	Ед. изм	Модель	
		1563р	1561п
Номинальный диаметр	мм	Ду15-Ду50	Ду15-Ду50
Рабочее давление	МПа	1,6	1,6
Рабочая среда	-	Вода	Пар
Температура рабочей среды	$^\circ\text{C}$	До+70	До+150
Герметичность затвора по ГОСТ 9544-2015.		С	С

Таблица 2. Наименование деталей запорных клапанов (см. Рис 1) и материалы.

№	Наименование	Материал	№	Наименование	Материал
1	Корпус	Латунь НРb57-3	7	Крышка	Латунь НРb57-3
2	Гайка	сталь	8	Упл. шайба	PTFE
3	Упл. шайба	PTFE	9	Прижимная гайка	Латунь НРb57-3
4	Золотник	Латунь НРb57-3	10	Маховик	Сталь
5	Шпindelь	Латунь НРb57-3	11	Шайба	Алюминий
6	Упл. прокладка	PTFE	12	Гайка	Сталь

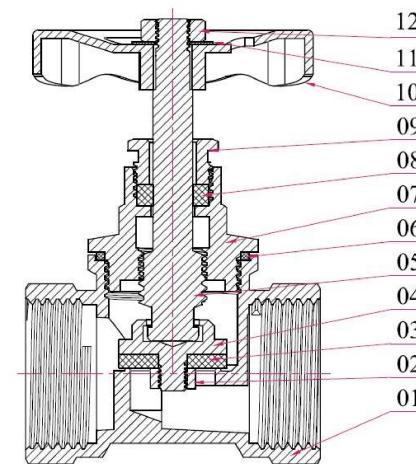
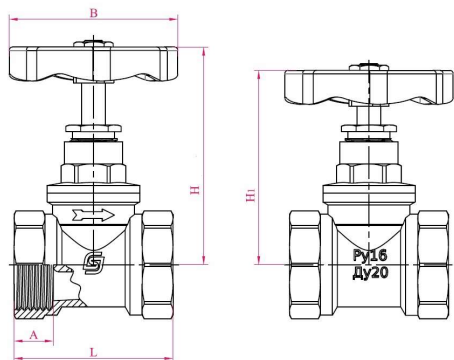


Рис.1

Таблица 3. Габаритные и весовые характеристики запорных клапанов (см. Рис 2).

Ду	G	A, мм	L, мм	H, мм	H1, мм	B, мм	Вес, г
15	1/2"	10,0	39,0	55,5	50,5	49,5	137
20	3/4"	11,5	46,5	63,5	56,5	49,5	186
25	1"	14,0	57,0	71,5	64,0	54,0	264
32	1 1/4"	15,0	67,0	86,5	77,0	59,0	445
40	1 1/2"	16,0	76,0	99,5	87,0	70,0	650
50	2"	17,0	86,0	122,0	108,0	80,0	970



3. УСТРОЙСТВО И ПРИНЦИП РАБОТЫ ИЗДЕЛИЯ

Управление клапаном ручное при помощи маховика (10). Вращение против часовой стрелки - открывает клапан, по часовой - закрывает.

При вращении маховика (10), шпindel (5) посредством резьбового соединения перемещаясь в крышке (7) поднимает/опускает золотник (4), на котором закреплена уплотнительная шайба (3), обеспечивая полное открытие/закрытие проходного отверстия в корпусе (1).

4. МЕРЫ БЕЗОПАСНОСТИ

Не использовать запорные клапаны в системах с давлением выше 1,6 МПа.

При монтаже и эксплуатации КАТЕГОРИЧЕСКИ ЗАПРЕЩЕНО снимать клапан с трубопровода и производить работу по устранению дефектов при наличии давления рабочей среды в трубопроводе.

5. РУКОВОДСТВО ПО МОНТАЖУ И ЭКСПЛУАТАЦИИ

К монтажу, эксплуатации и обслуживанию клапанов допускается персонал, изучивший устройство клапанов, правила ТБ, требования настоящего паспорта и имеющий навыки работы с клапанами на паропроводах.

При монтаже клапанов запрещается прикладывать к ним крутящие моменты, превышающие значения, указанные в таблице ниже.

Ду	15	20	25	32	40	50
Предельный крутящий момент, Нм	30	40	60	80	120	150

В соответствии с ГОСТ 12.2.063-2015 п.9.6, арматура не должна испытывать нагрузок от трубопровода (при изгибе, сжатии, растяжении, кручении, перекосах, вибрации, неравномерности затяжки крепежа и т.д.). При необходимости должны быть предусмотрены опоры или компенсаторы, устраняющие нагрузку на арматуру от трубопровода.

Остальные технические требования при монтаже по СП 73.13330.2012 «Внутренние санитарно-технические системы».

6. УСЛОВИЯ ХРАНЕНИЯ И ТРАНСПОРТИРОВКИ

Изделия должны храниться в упаковке предприятия - изготовителя по условиям хранения 3 по ГОСТ 15150. Консервация по ВЗ-4, ВУ-0 ГОСТ 9.014-78.

Транспортировка изделий должна осуществляться в соответствии с условиями 5 по ГОСТ 15150.

7. УТИЛИЗАЦИЯ

Утилизация изделия (переплавка, захоронение, перепродажа) производится в порядке, установленном Законами РФ от 04 мая 1999 г. № 96-ФЗ "Об охране атмосферного воздуха" (с изменениями и дополнениями), от 24 июня 1998 г. № 89-ФЗ (с изменениями и дополнениями) "Об отходах производства и потребления", от 10 января 2002 № 7-ФЗ « Об охране окружающей среды» (с изменениями и дополнениями), а также другими российскими и региональными нормами, актами, правилами, распоряжениями и пр., принятыми во использование указанных законов.

Содержание благородных металлов: нет.

8. ГАРАНТИЙНЫЕ ОБЯЗАТЕЛЬСТВА

Изготовитель гарантирует соответствие товара настоящему паспорту при соблюдении Потребителем условий эксплуатации, транспортировки и хранения. Гарантийные обязательства распространяются на все дефекты, возникшие по вине завода-изготовителя.

Гарантия не распространяется на дефекты, возникшие в случаях:

- нарушения паспортных режимов хранения, монтажа, испытания, эксплуатации и обслуживания изделия;
- наличия следов воздействия веществ, агрессивных к материалам изделия;
- наличия повреждений, вызванных пожаром, стихией, форс-мажорными обстоятельствами;
- повреждений, вызванных неправильными действиями потребителя;
- наличия механических повреждений или следов вмешательства в конструкцию изделия.

ГАРАНТИЙНЫЙ СРОК — 1 ГОД С ДАТЫ ПРОДАЖИ

Количество: _____

Дата: _____

МЕСТО ДЛЯ ПЕЧАТИ

Подпись: _____

Производитель: ZHEJIANG YUQUAN FLUID TECHNOLOGY CO., LTD
BUILDING 1, NO.35, TIANYOU ROAD, SHAMEN, YUHUAN ZHEJIANG, CHINA