



ТЕХНИЧЕСКИЙ ПАСПОРТ ИЗДЕЛИЯ:  
ЭЛЕКТРОПРИВОД  
ЧЕТВЕРТЬОБОРОТНЫЙ  
СЕРИЯ Q

# 1. НАЗНАЧЕНИЕ И ОБЛАСТЬ ПРИМЕНЕНИЯ

- 1.1. Электроприводы четвертьоборотные предназначены для дистанционного и местного управления вращением запорного органа на  $0^\circ \sim 270^\circ$  таких типов как кран шаровой, затвор поворотный и т.п.
- 1.2. Электроприводы устанавливаются непосредственно на трубопроводной арматуре. Установочные размеры соответствуют международному стандарту ISO5211 / DIN3337.
- 1.3. Электропривод может применяться в различных отраслях народного хозяйства: в газовой, нефтяной, металлургической, пищевой промышленности, в жилищно-коммунальном хозяйстве и т.д.

## 2. ТЕХНИЧЕСКИЕ ДАННЫЕ

### 2.1. Основные данные электроприводов.

Параметры	Характеристика
Питание	24В/220В/380В
Концевые выключатели	2-Открыто/Закрыто
Дополнительные концевые выключатели	2-Открыто/Закрыто
Угол поворота выходного вала	Стандартно: $90^\circ$ , по требованию $90^\circ\text{-}270^\circ \pm 10^\circ$
Мех. ограничение поворота выходного вала	2 внешних регулируемых стопора
Кабельные вводы	2 шт, M18
Рабочий диапазон температур	От $-20^\circ\text{C}$ до $+40^\circ\text{C}$
Температура окружающей среды	От $-20^\circ\text{C}$ до $+70^\circ\text{C}$

### 2.2. Детализовка электропривода Рис.1.

Поз	Деталь	Поз	Деталь
1	Индикатор положения	7	Корпус
2	Верхняя крышка	8	Ограничители хода выходного вала
3	Плата управления	9	Червячный вал
4	Конденсатор	10	Электродвигатель
5	Нажимные кулачки	11	Редуктор
6	Выходной вал с червячным колесом	12	Крышка редуктора

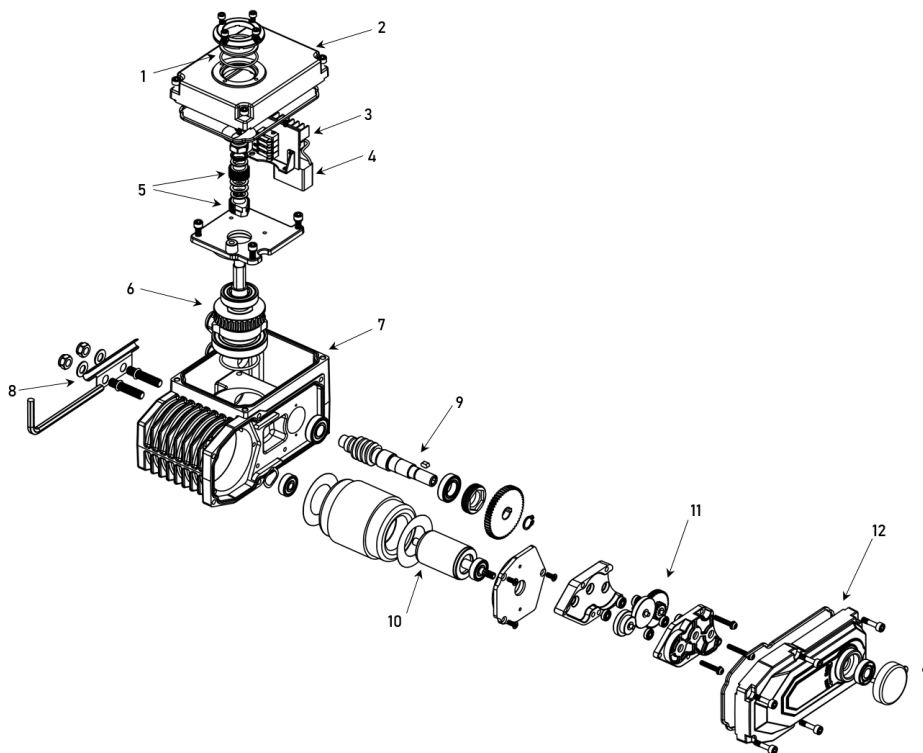


Рис.1

### 2.3. Технические характеристики электроприводов.

Характеристика	Q030	Q050	Q070	Q120	Q170	Q250	Q600
Напряжение, В	24/220/380	24/220/380	24/220/380	24/220/380	24/220/380	24/220/380	24/220/380
Ток, А	2,0/0,2/0,1	2,0/0,2/0,1	2,0/0,22/0,1	2,5/0,3/0,15	5,0/0,38/0,2	8,5/0,52/0,25	10,0/0,75/0,4
Мощность, Вт	8	8	12	25	35	60	100
Крутящий момент, Нм	30	50	70	120	170	250	600
Степень защиты корпуса	IP67	IP67	IP67	IP67	IP67	IP67	IP67
Тип ISO фланца	F05/07	F05/07	F05/07	F05/07	F05/07	F07/10	F07/10
Размеры штока арматуры, мм	9×9	9×9	11×11	14×14	14×14	17×17	22×22
Высота соединительного выступа, мм	25	25	30	30	30	42	42

### 2.4. Подбор электроприводов серии Q к затворам.

Поставщик затвора	Q030	Q050	Q070	Q120	Q170	Q250	Q600
Вернамо	ДУ40-50	ДУ65-80	ДУ100	ДУ125	ДУ150	ДУ200	ДУ250-300
ЛМЗ	-	-	-	ДУ50-150	-	ДУ200	ДУ250
Тесофи	ДУ40-65	ДУ80	ДУ100-125	ДУ150	-	ДУ200	ДУ250-300
Zetkama	-	-	ДУ40-100	ДУ125-150	-	ДУ200	ДУ250-300

## 3. ГАБАРИТНЫЕ ХАРАКТЕРИСТИКИ

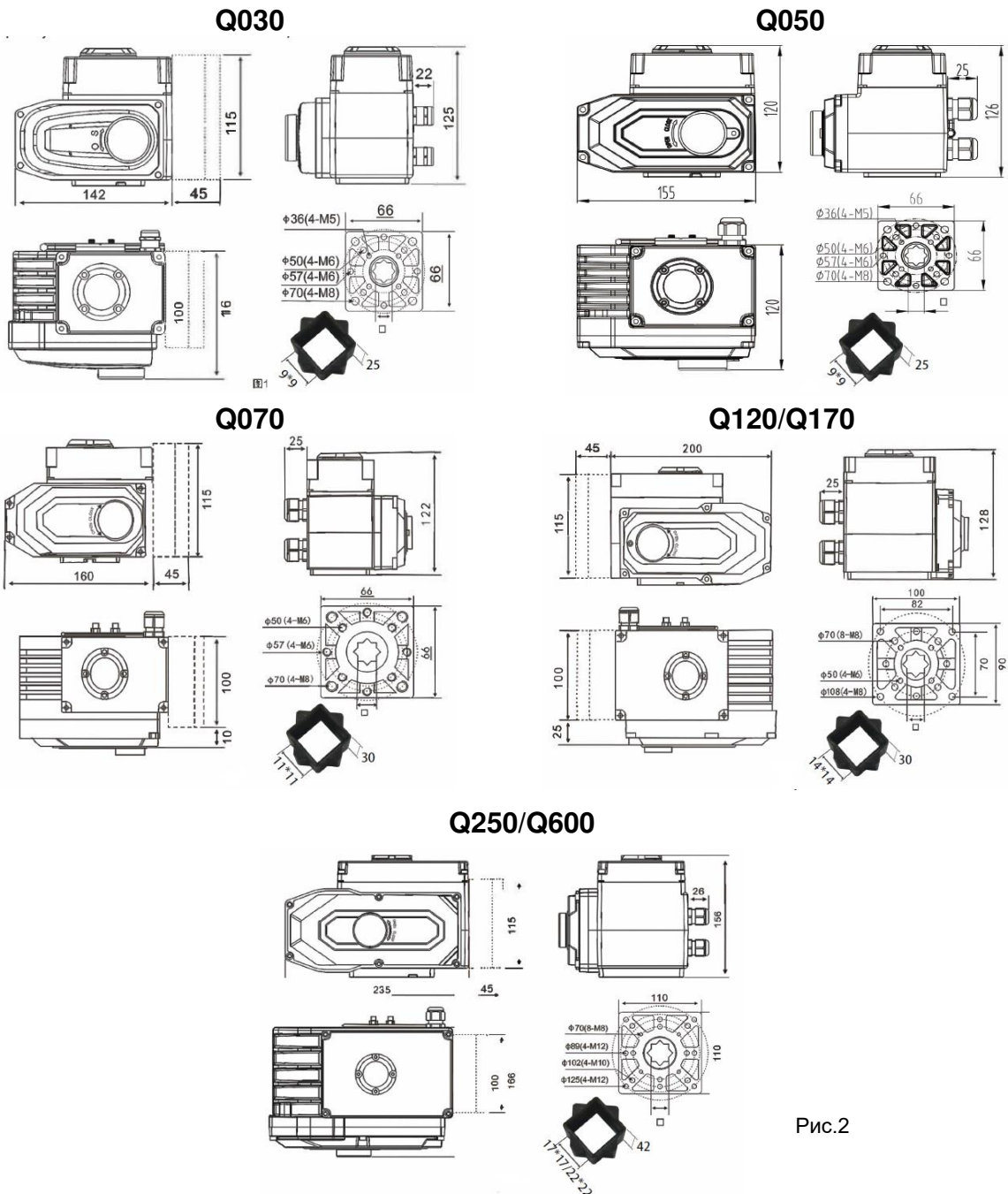


Рис.2

## 4. ЭЛЕКТРИЧЕСКАЯ СХЕМА ЭЛЕКТРОПРИВОДА

4.1. Принципиальная электрическая схема подключения электропривода BENARMO серии Q к сети  
Рис.3.

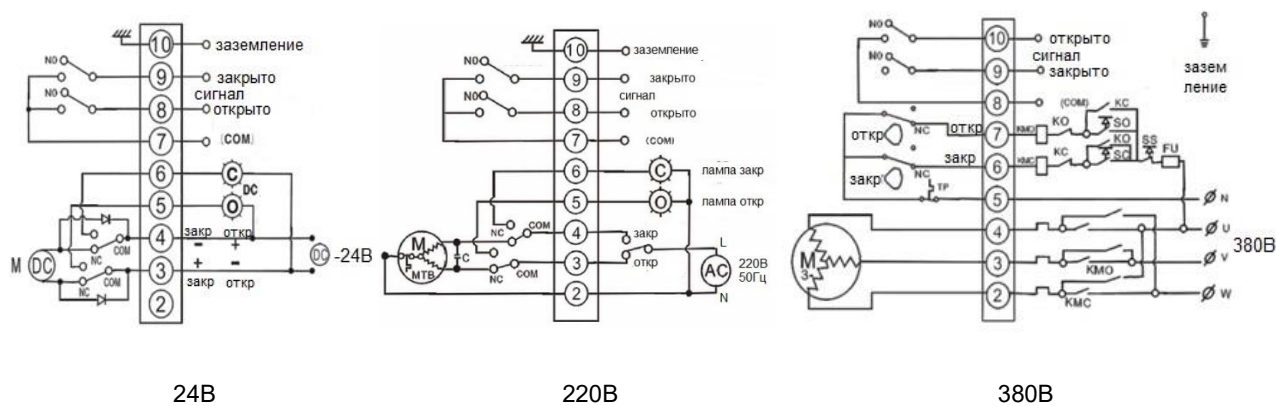


Рис.3

## 5. МЕРЫ БЕЗОПАСНОСТИ

5.1. Обслуживающий персонал допускается к обслуживанию электропривода только после прохождения соответствующего инструктажа по технике безопасности

5.2. При обслуживании электропривода должны соблюдаться следующие правила:

- обслуживание электропривода должно вестись в соответствии с установленными «Правилами технической эксплуатации электроустановок потребителей»;
- место установки электропривода должно иметь достаточную освещенность;
- корпус электропривода должен быть заземлен;
- монтажные работы с электроприводами должны проводиться только исправным инструментом;
- приступая к профилактической работе, необходимо убедиться, что электропривод отключен от электросети.

## 6. МОНТАЖ

6.1. К монтажу электропривода допускается персонал, изучивший устройство электропривода, правила техники безопасности, требования настоящего руководства.

6.2. Рабочее положение электропривода – любое.

6.3. Температура окружающей среды  $-30^{\circ}\text{C} \sim +60^{\circ}\text{C}$  (при температуре окружающей среды ниже  $0^{\circ}\text{C}$  необходимо использование нагревательного элемента).

6.4. Перед монтажом электропривода проверить:

- внешний вид электропривода (на отсутствие внешних повреждений);
- наличие и состояние техдокументации;
- легкость перемещения подвижных деталей при работе от ручного дублера;
- снять защитную крышку и осмотреть внутренние детали электропривода (колодки, микровыключатели).

6.5. Монтаж электропривода производится непосредственно на запорную арматуру. При монтаже обратить внимание на правильное совмещение посадочного фланца электропривода и ответного посадочного фланца на исполнительном органе. Не допускается посадка «в натяг», люфты, зазоры при сопряжении электропривода и запорного органа. Это приводит к увеличению нагрузки на узлы и детали электропривода, ускоренному износу и быстрому выходу из строя электропривода.

6.6. Обратит внимание на соответствие выходного вала запорной арматуры и посадочного отверстия в выходном валу электропривода. Люфты не допускаются – это приводит к быстрому износу деталей электропривода и запорной арматуры.

6.7. После монтажа проверить:

- работу электропривода в ручном режиме: вращая маховик ручного дублера, убедиться в плавности хода затвора арматуры;
- работу электропривода от электродвигателя: проверку настройки на открытие, закрытие и четкость срабатывания ограничителя хода выходного вала (выполнить 2-3 цикла открыть-закрыть).

# 7. НАСТРОЙКА ЭЛЕКТРОПРИВОДА

## 7.1. Настройка концевых выключателей (рис. 4)

При необходимости провести настройку электропривода или установки необходимых новых ограничений положения выходного вала необходимо:

- отключить питание от электропривода;
- открыть крышку блока управления, снять указатель положения запорного органа, под которым находятся нажимные кулачки концевых микровыключателей желтого и красного цветов;
- используя ручной дублер, перевести электропривод в положение, соответствующее полностью открытому затвору;
- ослабить гайку, фиксирующую кулачки на рабочем валу электропривода;
- вращая кулачки (желтый – открытие, красный – закрытие), установить их таким образом, чтобы кулачок зажимал нужный микровыключатель в требуемом положении;
- перевести электропривод в положение, соответствующее полностью закрытому затвору, используя ручной дублер;
- повторить операцию для установки полностью открытой позиции;
- зафиксировать кулачки прижимной гайкой.

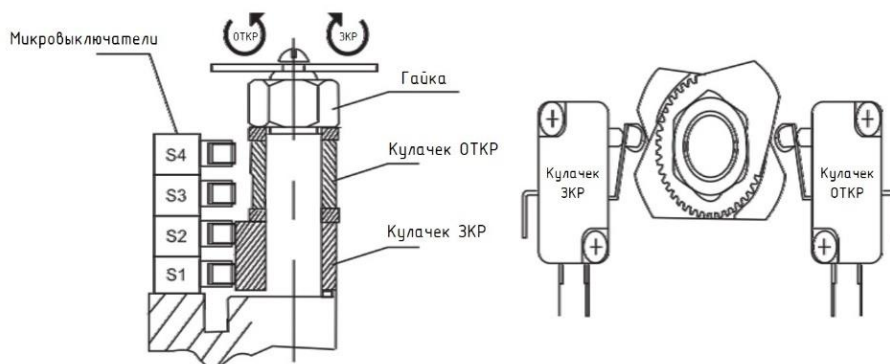


Рис.4

## 7.2. Настройка механических упоров (рис. 5)

- ослабить гайку механического упора и перевести электропривод в полностью закрытое положение, используя ручной дублер.
- повернуть гайки механических стопоров до касания веерообразной шестерни, а затем завернуть на два оборота;
- повторить операцию для положения «открыто».

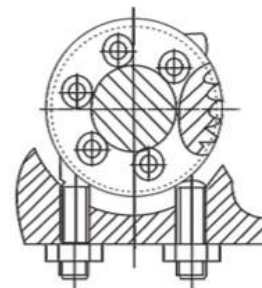


Рис.5

## 7.3. Настройка потенциометра (рис. 6)

Потенциометр, как выводящий сигнал обратной связи, имеет 3 клеммы.

- подключить к подвижному рычагу потенциометра (2);
- к клемме, сопротивление которой понижается между подвижными рычагами при движении привода в открытое положение (1);
- к клемме, сопротивление которой понижается между подвижными рычагами при движении привода в сторону закрытого положения (3);
- повернуть вручную клапан в положение полного открытия до перемещения концевого выключателя, измеряя сопротивление с помощью мультиметра;
- установить сопротивление между (2) и (1)  $35\Omega \sim 60\Omega$ .
- если значение неверно, отрегулировать его, поворачивая приводную шестерню потенциометра.

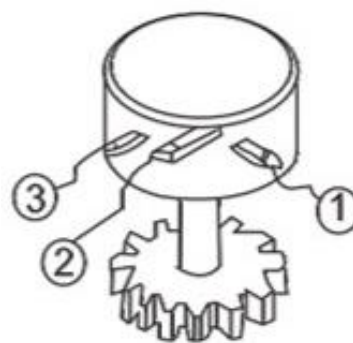


Рис.6

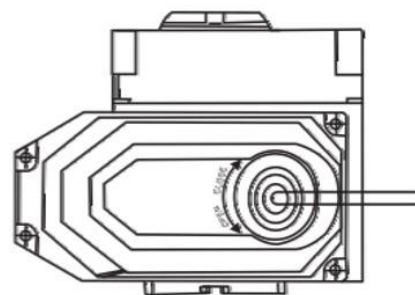
## 8. УПРАВЛЕНИЕ ЭЛЕКТРОПРИВОДОМ

### 8.1. Ручное управление

При ручном управлении необходимо сначала отключить питание.

- снять резиновый колпачок с крышки электропривода;
- вставить прикрепленный к электроприводу шестигранник в шестиугольное отверстие ручного дублера;
- поворачивать шестигранник по часовой стрелке для открытия затвора.

Прим. при переключении в полностью открытое или полностью закрытое положение концевой выключатель поворачивается на половину цикла. Выключатель ударится о механический блок, и чрезмерное вращение приведет к повреждению других деталей.



### 8.2. Электрическое управление

Подключение происходит после установки электропривода на арматуру.

- открыть крышку и произвести визуальный осмотр внутреннего состояния электропривода, убедиться в чистом и сухом состоянии внутренних элементов электропривода;
- ввод кабелей во внутреннюю полость электропривода к клеммным колодкам осуществляется через сальниковые вводы;
- для проверки правильности выполнения команд «открыть» и «закрыть» необходимо перевести электропривод в ручной режим в среднее положение;
- включить питание, проверить направление вращения выходного вала и отключить питание.

## 9. УСЛОВИЯ ХРАНЕНИЯ И ТРАНСПОРТИРОВКИ

9.1. Электропривод должен храниться в упаковке предприятия-изготовителя согласно условиям 3 по ГОСТ 15150. Воздух в помещении, в котором хранится ТМЦ, не должен содержать коррозионно-активных веществ.

9.2. Транспортирование клапана должно соответствовать условиям 5 по ГОСТ 15150.

## 10. УТИЛИЗАЦИЯ

10.1. Утилизация изделия (переплавка, захоронение, перепродажа) производится в порядке, установленном Законами РФ от 04 мая 1999 г. № 96ФЗ «Об охране атмосферного воздуха» (в редакции от 01.01.2015), от 24 июня 1998 г. № 89-ФЗ (в редакции от 01.02.2015г) «Об отходах производства и потребления», от 10 января 2002 №7-ФЗ «Об охране окружающей среды» (в редакции от 01.01.2015), а также другими российскими и региональными нормами, актами, правилами, распоряжениями и пр., принятыми во исполнение указанных законов.

## 11. ГАРАНТИЙНЫЕ ОБЯЗАТЕЛЬСТВА

11.1. Изготовитель гарантирует соответствие товара настоящему паспорту при соблюдении Потребителем условий эксплуатации, транспортировки и хранения. Гарантийные обязательства распространяются на все дефекты, возникшие по вине завода-изготовителя. Гарантийный срок 12 месяцев с даты продажи.

11.2. Гарантия не распространяется на дефекты, возникшие в случаях:

- нарушения паспортных режимов хранения, монтажа, испытания, эксплуатации и обслуживания изделия;
- наличия следов воздействия веществ, агрессивных к материалам изделия;
- наличия повреждений, вызванных пожаром, стихией, форс-мажорными обстоятельствами;
- повреждений, вызванных неправильными действиями потребителя;
- наличия механических повреждений или следов вмешательства в конструкцию изделия.

# ГАРАНТИЙНЫЙ ТАЛОН

КОЛИЧЕСТВО ШТ

---

ДАТА ИЗГОТОВЛЕНИЯ

ДАТА ПРОДАЖИ

ПОДПИСЬ

---

**Гарантийный срок –**  
12 месяцев с даты продажи

ШТАМП ТОРГУЮЩЕЙ  
(ПОСТАВЛЯЮЩЕЙ) ОРГАНИЗАЦИИ

Изготовитель: Chengde RuiMal Trading Co., Ltd.  
Адрес: 1-1# Building, Zhongxing Road, Shuangqiao District, Chengde City, China