

Фигура

277

Присоединение
Формамуфтовое
Прямой**ОБРАТНЫЙ КЛАПАН zCNE**

Материал	Давление	Диаметр	Макс.температура
A серый чугун	C 16 бар	DN 10-50	200°C



согласно директиве 2014/68/UE
обозначение CE для DN≥32

ХАРАКТЕРИСТИКА

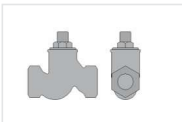
- плотность закрытия по EN - 12334
- малая строительная длина
- экологически безопасен
- Не требует дополнительного ухода

ПРИМЕНЕНИЕ

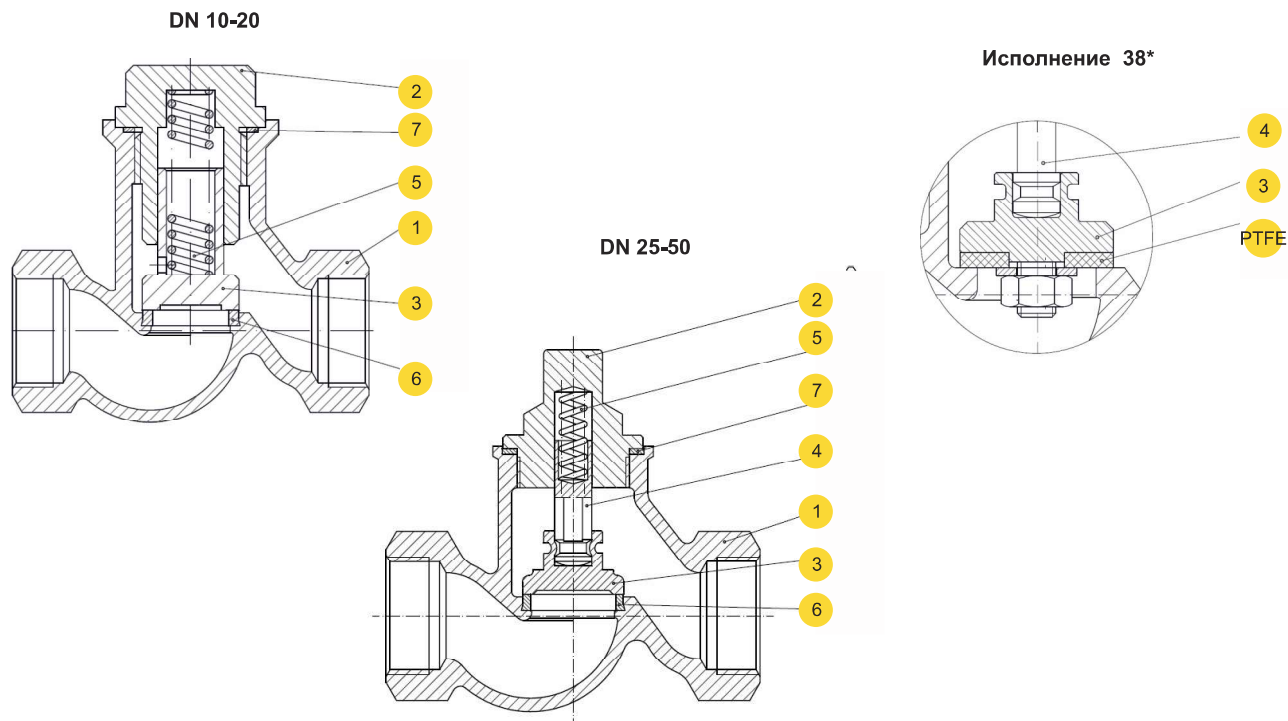
- Промышленность
- Отопление
- Промышленная вода
- Пар
- индустриальные масла
- Сжатый воздух
- Нейтральные жидкости

Оставляем за собой право изменения конструкции

Издание 07/2016

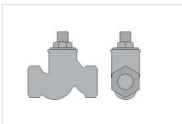


МАТЕРИАЛЫ

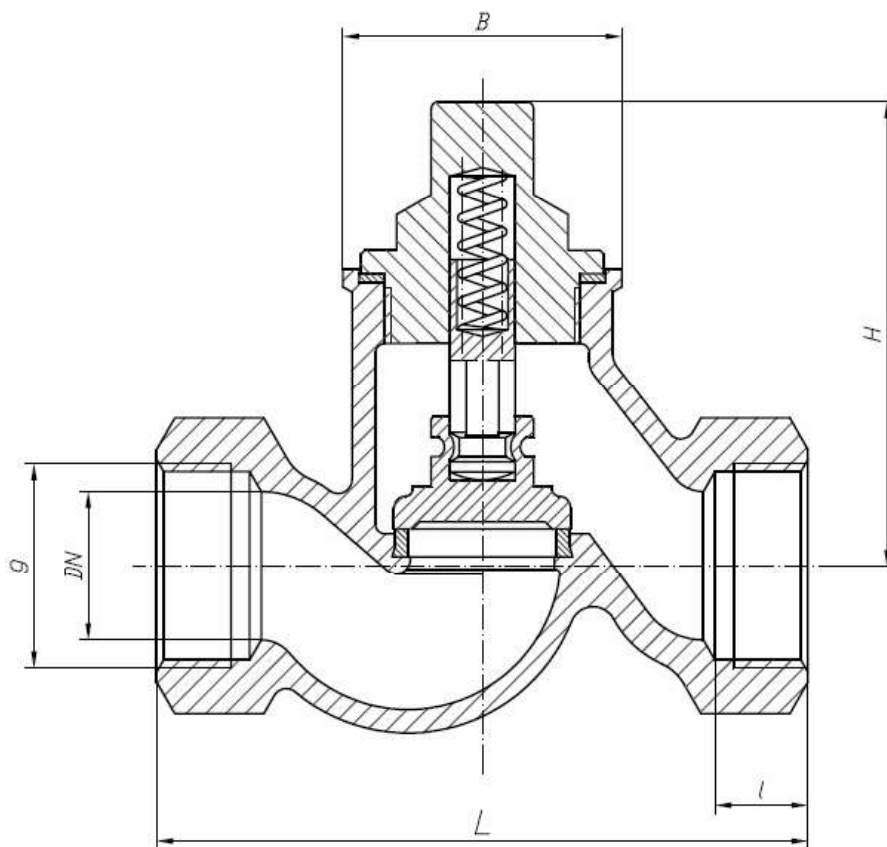


Материал корпуса		A			
Исполнение		31 (DN 10-20)	31 (DN 25-50)	41 (DN 10-20)	41 (DN 25-50)
1	Корпус	EN – GJL-250 5.1301 (ex.JL1040)			
2	Крышка	EN – GJL-250 5.1301 (ex.JL1040)			
3	Клапан	X20Cr13 1.4021			
4	Шток	-----	X20Cr13 1.4021	-----	X20Cr13 1.4021
5	Пружина	X17CrNi16-2 1.4057		-----	
6	Кольцо клапана	X12Cr13 1.4006			
7	Прокладка	Карбоамидный каучук			
Макс. Температура		200°C			

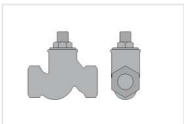
* по желанию Макс. Температура 120°C



РАЗМЕРЫ

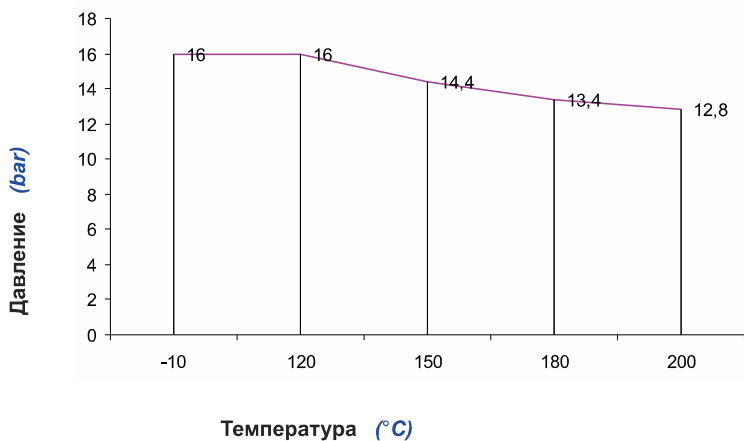


DN	G	L	I	H	B		Kvs
mm		mm				kg	m3/h
10	3/8"	85	12	53	36	0,4	2,24
15	1/2"	90	14	56	41	0,7	4,58
20	3/4"	100	16	56	41	0,9	5,57
25	1"	120	18	82	50	1,2	9,29
32	1 1/4"	140	20	99	60	1,7	14,5
40	1 1/2"	170	22	112	68	2,2	24,4
50	2"	200	24	121	84	3,6	39,8

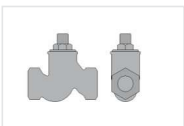


Фигура	277
Присоединение Форма	муфтовое Прямой

ЗАВИСИМОСТЬ ДАВЛЕНИЯ ОТ ТЕМПЕРАТУРЫ



Допустимый предел работы
PN 16 EN-GJL-250



Фигура	277
Присоединение Форма	муфтовое Прямой

ИСПОЛНЕНИЯ

Фигура	Материал корпуса	Диаметр DN	Давление PN	Исполнение
277	A Серый чугун EN-GJL-250	10-50 мм	C 16bar	<p>31 Tmax 200 °C</p> <ul style="list-style-type: none"> Свободно соединённый клапан на пружине • Шток, клапан, кольцо корпуса - нержавеющая сталь
				<p>38 Tmax 200 °C</p> <ul style="list-style-type: none"> Свободно соединённый клапан на пружине • Шток, клапан, кольцо корпуса - нержавеющая сталь • клапан покрыт PTFE
				<p>41 Tmax 200 °C</p> <ul style="list-style-type: none"> Свободно соединённый клапан без пружины • Шток, клапан, кольцо корпуса - нержавеющая сталь

ЗАКАЗ

Чтобы сделать заказ используйте наше обозначения

Фигура	Материал корпуса	Диаметр DN	Давление PN	Исполнение
277	A	040	C	31

ПРИМЕР ЗАКАЗА

Клапан обратный, прямой, муфтовый	277
Серый чугун EN-GJL-250	A
Диаметр Dn40	040
Давление PN16	C
Свободно соединённый клапан на пружине • Шток, клапан, кольцо корпуса - нержавеющая сталь	31