

ТЕХНИЧЕСКИЙ ПАСПОРТ ИЗДЕЛИЯ

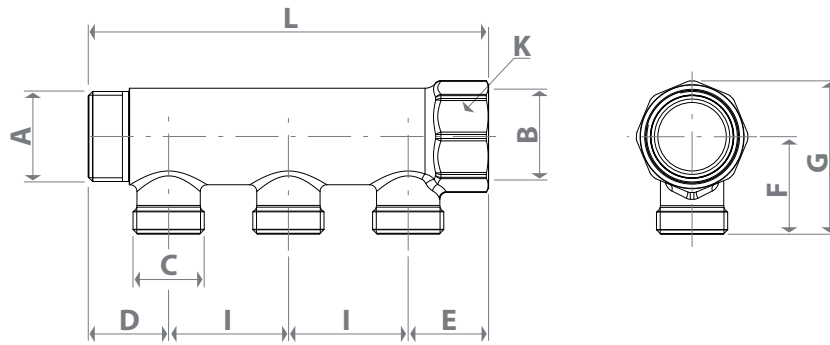
Сборный коллектор R580C

Назначение и область применения

Коллектор латунный предназначен для распределения воды в санитарно-технических системах горячего водоснабжения и холодного водоснабжения.

Технические характеристики

- Рабочая температура: 5-100°C
- Максимальное рабочее давление: 10 бар
- Межосевое расстояние отводов коллектора 3/4"MF x 1/2": 35 мм
- Межосевое расстояние отводов коллектора 1"MF x 3/4"E: 40 мм



Код	Размер А x В	С	Ø, мм	Д, мм	Е, мм	F, мм	G, мм	I, мм	К, мм	L, мм
R580CY062		1/2"	16	23,5	23,5	28,5	45	35	31	82
R580CY063										117
R580CY064										152
R580CY052	1"Мх1"F	3/4"E	18	26	26	33	53	40	38	92
R580CY053										132
R580CY054										172

Монтаж

Коллекторы имеют внутреннюю и наружную резьбы и могут быть легко соединены между собой для получения необходимого количества отводов.

Коллекторы монтируют на кронштейнах в коллекторных шкафах или специально предусмотренных местах. Монтажное положение может быть любым.

Для подключения коллектора к подающей трубе водоснабжения следует предусмотреть возможность полного перекрытия потока запорной арматурой.

Приемка и испытания

Продукция, указанная в паспорте, изготовлена, испытана и принята в соответствии с действующей технической документацией изготовителя.

Сертификация

Изделия, указанные в паспорте, сертифицированы в системе сертификации ЕАС и имеют декларацию соответствия, а также заключение на соответствие единым санитарно-эпидемиологическим и гигиеническими требованиями к товарам.

Условия хранения и транспортирования

Изделие должно храниться в упаковке завода-изготовителя по условиям хранения 3 ГОСТ 15150-69. Температура хранения не ниже 0°C и не выше + 55°C

Утилизация

Утилизация изделия производится в порядке, установленном Законами РФ от 22 августа 2004 года №122-ФЗ «Об охране атмосферного воздуха», от 10 января 2003 года «15-ФЗ «ОБ ОТХОДАХ ПРОИЗВОДСТВА И ПОТРЕБЛЕНИЯ», а также другими российскими и региональными нормами, актами, правилами, распоряжениями и пр., принятыми во исполнение указанных законов.

Гарантийные обязательства

Гарантийный срок составляет двадцать четыре месяца от даты продажи. В течение этого срока изготовитель гарантирует соответствие изделий требованиям безопасности при соблюдении по-

требителем правил использования, транспортировки, хранения, монтажа и эксплуатации.

Гарантия распространяется на все дефекты, возникшие по вине изготовителя.

Гарантия не распространяется на дефекты, возникшие в случаях:

- нарушения паспортных режимов хранения, монтажа, эксплуатации и обслуживания изделия;
- ненадлежащей транспортировки и погрузочно-разгрузочных работ;
- наличия следов воздействия веществ агрессивных к материалам изделия;
- наличия следов механического разрушения;
- наличия повреждений вызванных пожаром, стихией или иными форс-мажорными обстоятельствами;
- повреждений вызванных неправильными действиями потребителя;
- наличия следов постороннего вмешательства в конструкцию изделия.

GIACOMINI S.p.A.:

Via per Alzo 39 28017 San Maurizio d'Opaglio (NO), Italy

Tel.: +39 0322 923 111

Представительство в России:

107045, Москва, Даев пер., 20

Тел. (495) 604 8396, факс (495) 604 8397

info.russia@giacomini.com • www.giacomini.ru