

ТЕХНИЧЕСКИЙ ПАСПОРТ

КРАН ДЛЯ МАНОМЕТРА ШАРОВОЙ ЛАТУНЬ ВР 11Б27П(М) ДУ15 РУ16 С КРАНОМ МАЕВСКОГО



1. НАЗНАЧЕНИЕ И ОБЛАСТЬ ПРИМЕНЕНИЯ

Краны применяются в качестве обслуживающей арматуры для манометра, установленного на трубопроводах, транспортирующих холодную и горячую воду, а также иные жидкости и газы, не агрессивные к материалу крана.

2. ТЕХНИЧЕСКИЕ ХАРАКТЕРИСТИКИ

Таблица 1.

Характеристика	Ед. изм	Модель	
		ВР G1/2"-M20x1,5 с краном Маевского	ВР G1/2"с краном Маевского
Номинальный диаметр		Ду15	
Рабочее давление	МПа	1,6	
Рабочая среда	-	Вода, воздух, масло, неагрессивные жидкости, пар	
Температура рабочей среды (вода, воздух, масло)	°С	До+140	
Температура рабочей среды (пар)	°С	До+225	
Присоединение к системе	-	ВР G1/2"	ВР G1/2"
Присоединение к манометру	-	ВР M20x1,5	ВР G1/2"

Таблица 2. Наименование деталей позиций крана для манометра с краном Маевского (см. Рис 1) и материалы.

№	Наименование	Материал	№	Наименование	Материал
1	Кран Маевского	Сталь	7	Шток	Латунь НРb57-3
2	Упл. кольцо	PTFE	8	Упл. кольцо	PTFE
3	Корпус	Латунь НРb57-3	9	Прижимная гайка	Латунь НРb57-3
4	Шар	Латунь НРb57-3	10	Рукоятка-бабочка	Алюминий
5	Упл. кольцо	PTFE	11	Винт	Сталь
6	Стопорная гайка	Латунь НРb57-3	12	Колпачок	Пластик

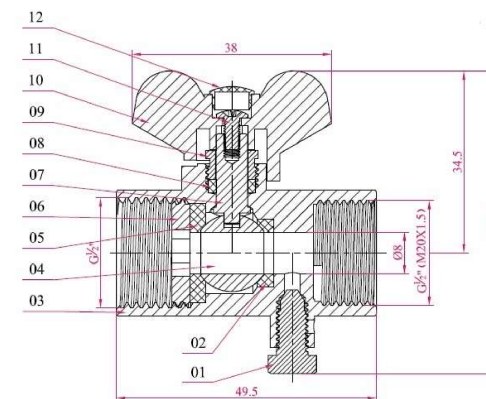


Рис.2

3. УСТРОЙСТВО И ПРИНЦИП РАБОТЫ ИЗДЕЛИЯ

Запорным органом крана (Рис. 1) является шар (4), расположенный в корпусе (3) между фторопластовыми прокладками (2) и (5),

3.2 Шар поворачивается в положение открыто/закрыто с помощью рукоятки-бабочки (10). В положении «открыто» среда из системы подается к манометру, а в положении «закрыто» доступ среды из системы к манометру прекращается.

Сброс воздуха производится с помощью крана Маевского (1) при положении шара «открыто».

4. МЕРЫ БЕЗОПАСНОСТИ

Не использовать шаровые краны в системах с давлением выше 1,6 МПа.

При установке крана, демонтаже прибора убедиться в отсутствии давления в трубопроводе.

5. РУКОВОДСТВО ПО МОНТАЖУ И ЭКСПЛУАТАЦИИ

Кран для манометра должен эксплуатироваться строго в соответствии с техническими характеристиками, указанными в настоящем паспорте.

Направление движения рабочей среды должно соответствовать стрелке, указанной на корпусе крана.

При монтаже запрещено применение инструмента, оказывающего сжимающее воздействие на корпус крана (газовые ключи).

Предельный крутящий момент при монтаже крана 30Нм.

В соответствии с ГОСТ 12.2.063-2015 п.9.6, арматура не должна испытывать нагрузок от трубопровода (при изгибе, сжатии, растяжении, кручении, перекосах, вибрации, неравномерности затяжки крепежа и т.д.). При необходимости должны быть предусмотрены опоры или компенсаторы, устраняющие нагрузку на арматуру от трубопровода.

Остальные технические требования при монтаже по СП 73.13330.2012 «Внутренние санитарно-технические системы».

6. УСЛОВИЯ ХРАНЕНИЯ И ТРАНСПОРТИРОВКИ

Изделия должны храниться в упаковке предприятия – изготовителя по условиям хранения 3 по ГОСТ 15150. Консервация по ВЗ-4, ВУ-0 ГОСТ 9.014-78.

Транспортировка изделий должна осуществляться в соответствии с условиями 5 по ГОСТ 15150.

7. УТИЛИЗАЦИЯ

Утилизация изделия (переплавка, захоронение, перепродажа) производится в порядке, установленном Законами РФ от 04 мая 1999 г. № 96-ФЗ "Об охране атмосферного воздуха" (с изменениями и дополнениями), от 24 июня 1998 г. № 89-ФЗ (с изменениями и дополнениями) "Об отходах производства и потребления", от 10 января 2002 № 7-ФЗ « Об охране окружающей среды» (с изменениями и дополнениями), а также другими российскими и региональными нормами, актами, правилами, распоряжениями и пр., принятыми во использование указанных законов.

Содержание благородных металлов: нет.

8. ГАРАНТИЙНЫЕ ОБЯЗАТЕЛЬСТВА

Изготовитель гарантирует соответствие товара настоящему паспорту при соблюдении Потребителем условий эксплуатации, транспортировки и хранения. Гарантийные обязательства распространяются на все дефекты, возникшие по вине завода-изготовителя.

Гарантия не распространяется на дефекты, возникшие в случаях:

- нарушения паспортных режимов хранения, монтажа, испытания, эксплуатации и обслуживания изделия;
- наличия следов воздействия веществ, агрессивных к материалам изделия;
- наличия повреждений, вызванных пожаром, стихией, форс-мажорными обстоятельствами;
- повреждений, вызванных неправильными действиями потребителя;
- наличия механических повреждений или следов вмешательства в конструкцию изделия.

ГАРАНТИЙНЫЙ СРОК — 2 ГОДА С ДАТЫ ПРОДАЖИ

Количество: _____

Дата: _____

Подпись: _____

МЕСТО ДЛЯ ПЕЧАТИ

Производитель: ZHEJIANG YUQUAN FLUID TECHNOLOGY CO., LTD
BUILDING 1, NO.35, TIANYOU ROAD, SHAMEN, YUNHUA ZHEJIANG, CHINA